

通用型墙体穿入装置

不带防撞包边，用于安装在双层墙/空心墙中

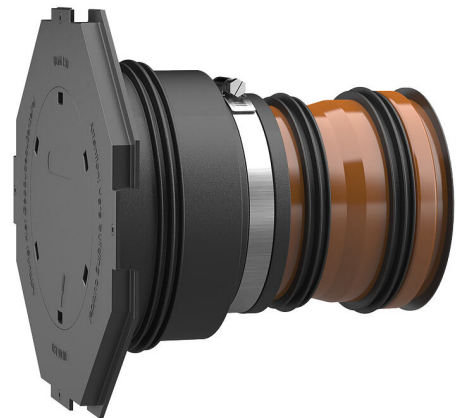
UDME150/300 KG

商品号: 3030300237, GTIN: 4052487221108



- 配有集成加工法兰
- 不改变流向

流量优化的墙体穿入装置——防止污水管道系统中形成沉淀和堵塞。过三个3棱式密封件确保在双层墙/空心墙中密封。



图片可能与所选产品不完全一致

产品数据

优势:

- 可按照墙体厚度提供可立即安装的产品
- 三个3棱式密封件，安装在双层墙/空心墙中
- 混凝土固定后确保压力密封

供货范围:

- 橡胶密封套，带有3棱式密封件
- 夹紧圈
- 密封套盖和加工法兰，以及可敲入的盲盖
- 2个额外的3棱式密封件
- 叶片管塞
- KG(2000)地下排水管（已预装，可立即使用）



尺寸:

- DN 110 : 最小壁厚240mm
- DN 150 : 最小壁厚300mm

特性:

- 与建筑模板齐平安装
- 已盲盖封闭, 可立即使用
- 可提供KG和KG 2000地下排水管两种质量

应用范围:

- DIN 18533 W1-E, DIN 18533 W2.1-E
- 防渗混凝土防水等级1, 防渗混凝土防水等级2

材料:

- 橡胶密封套和3棱式密封件 : EPDM
- 密封套盖 : ABS
- 夹紧圈 : St sn钢 (W1)
- 叶片管塞 : PE
- 地下排水管 : PVC-U / KG 2000地下排水管 : PP

密封性:

- 气密、水密
- 氩气密封

检验/标准:

- 符合 DIN EN 14758 的 KG 2000 管道
- 符合 DIN EN 13476-2 的 KG 管道

特性

地下排水管标称宽度: DN 150
适合介质管道Ø (mm) : 160 mm
适合壁厚 (mm): 300
包装单位: 5

图片

