

# 连接用穿墙套管

用于安装在双层墙/空心墙中

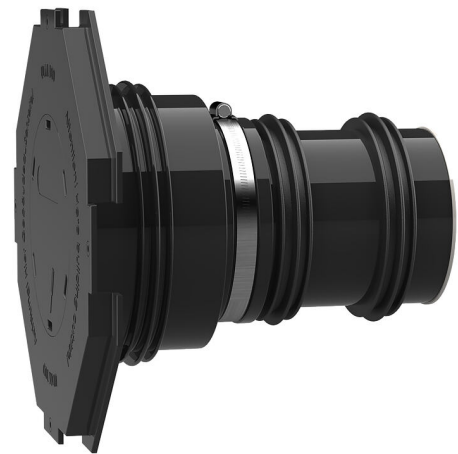
## AFRE 100/500

商品号: 3030300016, GTIN: 4052487139656



### • 集成加工法兰

可直接连接光滑的DN 110保护管的插塞接头/胶粘接头。



图片可能与所选产品不完全一致

## 产品数据

### 优势:

- 直接连接DN 110插塞接头/胶粘接头
- 可按照墙体厚度提供可立即安装的产品
- 三个3棱式密封件，安装在双层墙/空心墙中
- 混凝土固定后确保压力密封

### 供货范围:

- 橡胶密封套，带有3棱式密封件
- 夹紧圈
- 密封套盖和加工法兰，以及可敲入的盲盖
- 2个额外的3棱式密封件
- 封闭盖
- DN110塑料管（已全部预装，可立即使用）



## 特性:

- 与建筑模板齐平安装
- 已盲盖封闭,可立即使用

## 应用范围:

- DIN 18533 W1-E, DIN 18533 W2.1-E
- 防渗混凝土防水等级1, 防渗混凝土防水等级2

## 材料:

- 橡胶密封套和3棱式密封件: EPDM
- 密封套盖: ABS
- 夹紧圈: St sn钢 ( W1 )
- 封闭盖: PE
- 管道: PVC-U

## 密封性:

- 气密、水密
- 氦气密封

## 特性

D1 (mm):	100
D2 (mm):	110
D4 (mm):	260
D3 (mm):	290
适合壁厚 (mm):	500
包装单位:	1

## 图片

