

# Universalväggenomföring

utan anläggningskant för installation i dubbla väggar/elementväggar

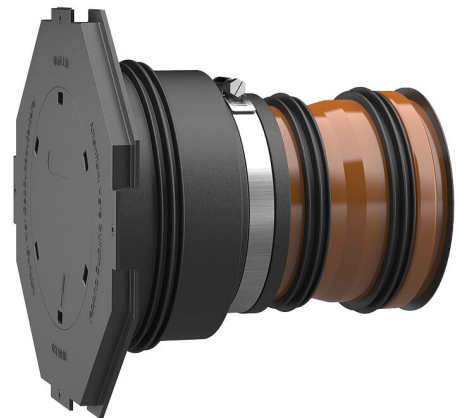
## UDME150/365 KG

Artikelnr: 3030300240, GTIN: 4052487221139



- med inbyggd belägningsfläns
- ingen ändring av flödesriktningen

Genomflödesoptimerad väggenomföring - förebygger avlagringar och stillastående vatten i system för avloppsvatten. Tre 3-ribbade gummipackningar ger tätning i dubbla väggar/elementväggar.



Bilden kan avvika från den valda produkten

## FAKTA

### Fördelar:

- kan levereras installationsfärdigt efter väggjocklek
- tre 3-ribbade gummipackningar för användning i dubbla väggar/elementväggar
- trycktät efter betonggjutning

### Leveransomfattning:

- Gummihylsa med inbyggd 3-ribbad gummipackning
- Spännband
- Hylsskydd med belägningsfläns och blindplugg som ska slås in
- 2 extra 3-ribbade gummipackningar
- Lamellplugg:
- KG (2000) rör (installationfärdigt förmonterat)



## Mått:

- DN 110: Minsta väggdjocklek 240 mm
- DN 150: Minsta väggdjocklek 300 mm

## Egenskaper:

- för formsättningsnära installation
- installationfärdigt tillsluten
- finns i kvaliteterna KG och KG 2000

## Tillämpningar:

- DIN 18533 W1-E, DIN 18533 W2.1-E
- Vattentät betong med belastningsklass 1, Vattentät betong med belastningsklass 2

## Material:

- hylsa av gummi och 3-ribbade gummipackningar EPDM
- Manschettlock: ABS
- Spännband: Stål St sn (W1)
- Lamellplugg: PE
- KG-rör: PVC-U/KG 2000-rör: PP

## Täthet:

- gas- och vattentät
- radontät

## Prövningar/standarder:

- KG 2000-rör enligt DIN EN 14758
- KG-rör enligt DIN EN 13476-2

# EGENSKAPER

Nominell bredd KG-rör:	DN 150
lämpligt för medielednings-Ø (mm):	160 mm
Väggdjocklek (mm):	365
Förpackningsenhet:	5

# BILDER

