

# Univerzalni preboj skozi steno

Brez stičnega roba

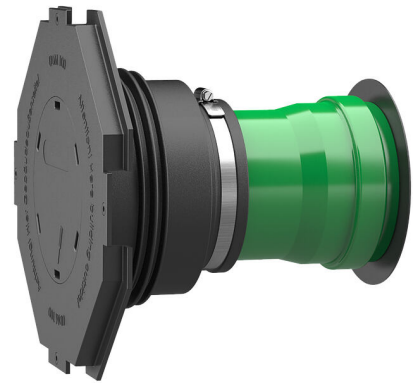
## UDM100/200 KG2000

Št. artikla: 3030300190, GTIN: 4052487215541



- **z vgrajeno obdelovalno prirobnico**
- **Brez spremembe smeri toka**
- **Tlačno zatesnjeno po zalivanju z betonom**

Stenski uvod za boljši pretok, preprečuje usedline in zastajanje v sistemu za odpadno vodo. Posebna izdelava omogoča predelavo običajnih cevi KG 2000 v stenske uvode, prilagojene na debelino stene neposredno na gradbišču. Na željo je na voljo tudi že prilagojen na debelino stene.



Slika se lahko razlikuje od izbranega izdelka

## DEJSTVA

### Prednosti:

- Možnost prilagajanja na debelino stene na kraju samem ali že prilagojeno debelini stene ob dobavi
- Preprosta in hitra montaža
- Optimalna rešitev za vzdrževanje zaloge

### Obseg dobave:

- Manšeta: gumi manšeta, napenjalni trak, manšetni pokrov z obdelovalno prirobnico in slepi pokrov za zabijanje, lamelni čep (prehodno nameščen)
- Komplet: gumi manšeta, napenjalni trak, manšetni pokrov z obdelovalno prirobnico in slepi pokrov za zabijanje, lamelni čep in cev KG (2000) (prehodno nameščena)



## Mere:

- DN 110: Debelina stene najmanj 200 mm
- DN 150: Debelina stene najmanj 240 mm

## Lastnosti:

- Za z opažem poravnano vgradnjo
- Pripravljeno na vgradnjo in zaprto
- Na voljo za cevi KG in KG 2000, DN 110 in DN 160

## Področje uporabe:

- DIN 18533 W1-E, DIN 18533 W2.1-E
- Vodotesni beton – razred obremenitve 1, Vodotesni beton – razred obremenitve 2

## Material:

- Gumijasta manšeta: EPDM
- Pokrov manšete: ABS
- Napenjalni trak: jeklo St sn (W1)
- Lamelni čep: PE
- Kanalizacijska cev: PVC-U/cev KG 2000: PP

## Tesnjenje:

- Plino- in vodotesno
- Neprepustno za radon

## Preizkusi/standardi:

- Cev KG 2000 v skladu z DIN EN 14758
- Cev KG v skladu z DIN EN 13476-2

# LASTNOSTI

Nazivna širina kanalizacijske cevi:	DN 100
Primerno za Ø voda za medij (mm):	110 mm
Debelina stene (mm):	200
Enota pakiranja:	1

# SLIKE

