

Priključna cevna uvodnica

Za vgradnjo v dvojne/elementne stene

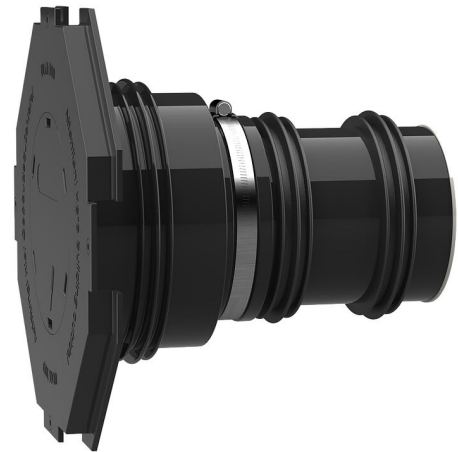
AFRE 100/240

Št. artikla: 3030300011, GTIN: 4052487213653



- **Vgrajena obdelovalna prirobnica**

Omogoča neposredno priključitev gladke zaščitne cevi DN 110 z natično/lepljeno spojko.



Slika se lahko razlikuje od izbranega izdelka

DEJSTVA

Prednosti:

- Za neposredno priključitev natične/lepljene spojke DN 110
- Možnost dobave s prilagoditvijo na debelino stene
- Tri 3-robna tesnila za uporabo v dvojnih/elementnih stenah
- Tlačno zatesnjeno po zalivanju z betonom

Obseg dobave:

- Gumijasta manšeta z vgrajenim 3-robnim tesnilom
- Napenjalni trak
- Manšetni pokrov z obdelovalno prirobnico in slepim pokrovom za zabijanje
- Dve dodatni 3-robni tesnili
- Slep pokrov
- Cev iz plastike DN 110 (vse sestavljeno in pripravljeno na vgradnjo)



Lastnosti:

- Za z opažem poravnano vgradnjo
- Pripravljeno na vgradnjo in zaprto

Področje uporabe:

- DIN 18533 W1-E, DIN 18533 W2.1-E
- Vodotesni beton – razred obremenitve 1, Vodotesni beton – razred obremenitve 2

Material:

- Gumijasta manšeta in 3-robna tesnila: EPDM
- Pokrov manšete: ABS
- Napenjalni trak: jeklo St sn (W1)
- Slep pokrov: PE
- Cev: PVC-U

Tesnjenje:

- Plino- in vodotesno
- Neprepustno za radon

LASTNOSTI

D1 (mm):	100
D2 (mm):	110
D4 (mm):	260
D3 (mm):	290
Debelina stene (mm):	240
Enota pakiranja:	1

SLIKE

