

Zawsze. Niezawodnie.
Szczelnie.

Uniwersalna manszeta do rur osłonowych do ścian typu

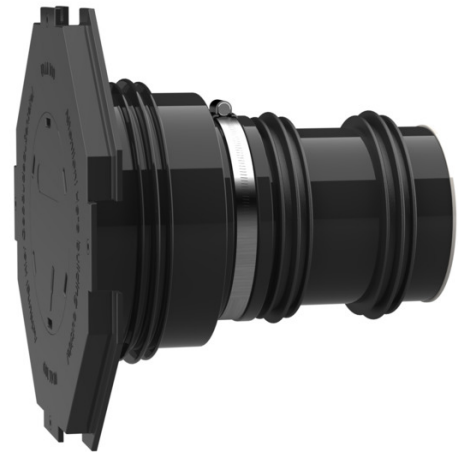
AFRE100/240

Nr artykułu: 3030300011, GTIN: 4052487213653



- **zintegrowany kołnierz do łączenia**

Manszeta umożliwia bezpośrednie przyłączenie gładkiej rury osłonowej DN 110 z mufą wtykową/klejoną.



Zdjęcie może się różnić od wybranego produktu

FAKTY

Zakres zastosowania:

- DIN 18533 W1.1-E, DIN 18533 W1.2-E, DIN 18533 W2.1-E
- Beton wodoszczelny, klasa eksploatacyjna 1, Beton wodoszczelny, klasa eksploatacyjna 2

Zalety:

- do bezpośredniego przyłączenia mufy wtykowej/klejonej DN 110
- dostępne w wersji gotowej do montażu, dopasowanej do grubości ściany
- trzy uszczelki trójwargowe do zastosowania w ścianach typu sandwich
- wodo i gazoszczelność po zabetonowaniu

Zakres dostawy:

- gumowy mankiet uszczelniający ze zintegrowaną uszczelką trójwargową
- opaska zaciskowa
- pokrywa mankietu z kołnierzem do łączenia i wybijaną zaślepką
- 2 szt. uszczelek trójwargowych
- pokrywa zabezpieczająca
- rura z tworzywa sztucznego DN 110 (wstępnie zmontowana, w postaci gotowej do montażu)

Właściwości:

- do montażu w szalunku
- gotowe do zamontowania, zaślepienie

Tworzywo:

- mankiet uszczelniający i uszczelki trójwargowe: EPDM
- pokrywa mankietu: ABS
- opaska zaciskowa: stal St sn (W1)
- pokrywa zamykająca: PE
- rura: PVC-U

Szczelność:

- gazo- i wodoszczelność

OPIS

| | |
|--|---------------|
| Rura przepustowa $\varnothing_{\text{wew.}}$ | 100 |
| (mm): | |
| Typ: | PVC |
| Grubość ściany (mm): | 240 |
| GTIN: | 4052487160124 |