

Zawsze. Niezawodnie.  
Szczelnie.

# Uniwersalna manszeta do rur osłonowych do ścian typu

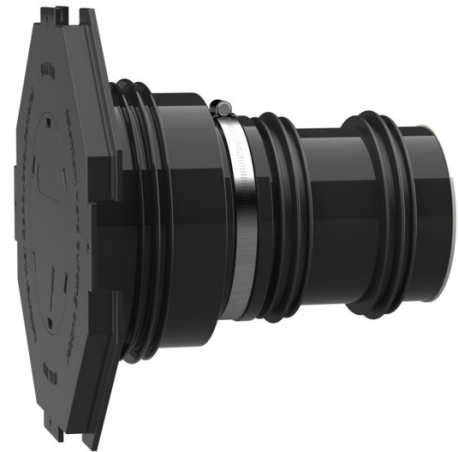
## AFRE100/500

Nr artykułu: 3030300016, GTIN: 4052487139656



- **zintegrowany kołnierz do łączenia**

Manszeta umożliwia bezpośrednie przyłączenie gładkiej rury osłonowej DN 110 z mufą wtykową/klejoną.



Zdjęcie może się różnić od wybranego produktu

## FAKTY

### Zakres zastosowania:

- DIN 18533 W1.1-E, DIN 18533 W1.2-E, DIN 18533 W2.1-E
- Beton wodoszczelny, klasa eksploatacyjna 1, Beton wodoszczelny, klasa eksploatacyjna 2

### Zalety:

- do bezpośredniego przyłączenia mufy wtykowej/klejonej DN 110
- dostępne w wersji gotowej do montażu, dopasowanej do grubości ściany
- trzy uszczelki trójwargowe do zastosowania w ścianach typu sandwich
- wodo i gazoszczelność po zabetonowaniu

## Zakres dostawy:

- gumowy mankiet uszczelniający ze zintegrowaną uszczelką trójwargową
- opaska zaciskowa
- pokrywa mankietu z kołnierzem do łączenia i wybijaną zaślepką
- 2 szt. uszczelek trójwargowych
- pokrywa zabezpieczająca
- rura z tworzywa sztucznego DN 110 (wstępnie zmontowana, w postaci gotowej do montażu)

## Właściwości:

- do montażu w szalunku
- gotowe do zamontowania, zaślepienie

## Tworzywo:

- mankiet uszczelniający i uszczelki trójwargowe: EPDM
- pokrywa mankietu: ABS
- opaska zaciskowa: stal St sn (W1)
- pokrywa zamykająca: PE
- rura: PVC-U

## Szczelność:

- gazo- i wodoszczelność

## OPIS

Rura przepustowa $\varnothing_{\text{wew.}}$ (mm):	100
Typ:	PVC
Grubość ściany (mm):	500
GTIN:	4052487139656