

Passaggio a parete universale senza bordo

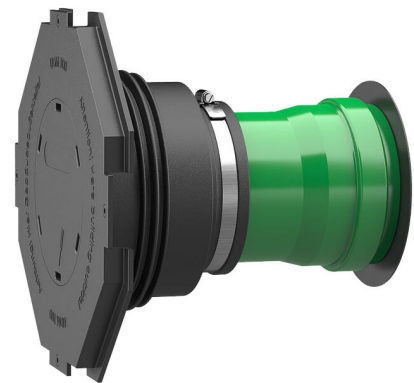
UDM100/200 KG2000

Cod. art.: 3030300190, GTIN: 4052487215541



- **con flangia di raccordo integrata**
- **nessuna modifica della direzione del flusso**
- **a tenuta di pressione in seguito al rivestimento in calcestruzzo**

Passaggio a parete con flusso ottimizzato - previene la formazione di depositi e ristagni nel sistema delle acque di scarico. Grazie alla particolare costruzione, consente di trasformare direttamente in cantiere i comuni tubi KG (2000) in passaggi a parete adattati allo spessore del muro. Disponibile opzionalmente anche prefabbricato in base allo spessore del muro.



L'immagine può differire dal prodotto selezionato

FATTI

Vantaggi:

- adattabile in loco allo spessore del muro oppure disponibile nella versione adatta allo spessore del muro
- montaggio rapido e semplice
- ideale per la tenuta a magazzino

Dotazione:

- Manicotto: manicotto in gomma, nastro di serraggio, tappo del manicotto con flangia di raccordo e tappo cieco per l'inserimento, tappo lamellare (premontato)
- Kit: manicotto in gomma, nastro di serraggio, tappo del manicotto con flangia di raccordo e tappo cieco per l'inserimento, tappo lamellare (premontato) e tubo KG (2000) (premontato, pronto l'installazione)



Dimensioni:

- DN 110: spessore minimo del muro 200 mm
- DN 150: spessore minimo del muro 240 mm

Proprietà:

- per l'installazione a filo della cassaforma
- chiusura cieca e pronto per l'installazione
- disponibile per tubi KG e KG 2000 DN 110 e DN 160

Campo d'applicazione:

- DIN 18533 W1-E, DIN 18533 W2.1-E
- Calcestruzzo impermeabile classe di sollecitazione 1, Calcestruzzo impermeabile classe di sollecitazione 2

Materiale:

- Manicotto in gomma: EPDM
- Tappo del manicotto: ABS
- Nastro di serraggio: acciaio St sn (W1)
- Tappo lamellare: PE
- Tubo KG: PVC-U / Tubo KG 2000: PP

Tenuta:

- a tenuta di gas e impermeabile
- a tenuta di radon

Test/norme:

- Tubi KG 2000 conformemente a DIN EN 14758
- Tubi KG 2000 conformemente a DIN EN 13476-2

PROPRIETÀ

Larghezza nominale tubo KG:	DN 100
Ideale per condotta fluidi Ø (mm):	110 mm
Spessore parete (mm):	200
Confezione:	1

IMMAGINI

