

Csatlakozó védőcső

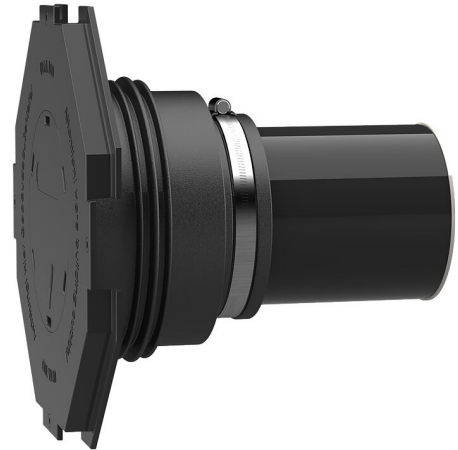
AFR 100/250

Cikksz.: 3030300006, GTIN: 4052487223874



- **beépített megmunkálási perem**
- **nyomásbiztosan tömített a betonozás után**

Lehetővé teszi egy sima DN 110 védőcső csatlakozó-/ragasztókarmantyúhoz történő közvetlen csatlakoztatását.



A kép eltérhet a kiválasztott terméktől

TÉNYEK

Előnyök:

- DN 110 csatlakozó-/ragasztókarmantyúhoz történő közvetlen csatlakoztatáshoz
- a falvastagsághoz igazítva beépítésre készen kapható

Szállítási terjedelem:

- Gumimandzsetta beépített 3-as tömítópánttal
- Szorító heveder
- Mandzsettafedél megmunkálási peremmel és vakdugóval az eltakaráshoz
- Zárófedél
- DN 110 műanyag cső (minden beépítésre készen előreszerelve)

Tulajdonságok:

- zsaluzatba történő tömör beépítéshez
- beépítésre készen vakdugózva



Alkalmazási terület:

- Vízrel szembeni expozíciós osztály DIN 18533: W1-E és W2.1-E
- 1-es és 2-es igénybevételi osztályú vízzáró beton

Nyersanyag:

- Gumimandzsetta: EPDM
- Mandzsettafedél: ABS
- Szorító heveder: St sn (W1) acél
- Zárófedél: PE
- Cső: PVC-U

Tömítettség:

- gáz- és vízzáró
- radonzáró

TULAJDONSÁGOK

Védőcső, belső Ø (mm):	100
Védőcső külső Ø (mm):	110
Karima szélének mérete (mm):	290
Karima felületének mérete (mm):	260
Falvastagság (mm):	250
Csomagolási egység:	5

KÉPEK

