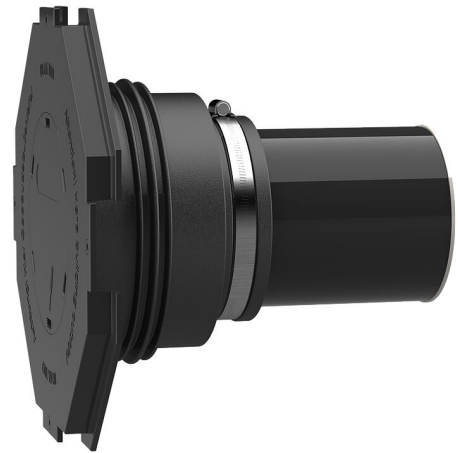


# Csatlakozó védőcső



- **beépített megmunkálási perem**
- **nyomásbiztosan tömített a betonozás után**

Lehetővé teszi egy sima DN 110 védőcső csatlakozó-/ragasztókarmantyúhoz történő közvetlen csatlakoztatását.



A kép eltérhet a kiválasztott terméktől

## TÉNYEK

### Előnyök:

- DN 110 csatlakozó-/ragasztókarmantyúhoz történő közvetlen csatlakoztatáshoz
- a falvastagsághoz igazítva beépítésre készen kapható

### Szállítási terjedelem:

- Gumimandzsetta beépített 3-as tömítőpánttal
- Szorító heveder
- Mandzsettafedél megmunkálási peremmel és vakdugóval az eltakaráshoz
- Zárófedél
- DN 110 műanyag cső (minden beépítésre készen előreszerelve)

### Tulajdonságok:

- zsaluzatba történő tömör beépítéshez
- beépítésre készen vakdugózva



## Alkalmazási terület:

- Vízrel szembeni expozíciós osztály DIN 18533: W1-E és W2.1-E
- 1-es és 2-es igénybevételi osztályú vízzáró beton

## Nyersanyag:

- Gumimandzsetta: EPDM
- Mandzsettafedél: ABS
- Szorító heveder: St sn (W1) acél
- Zárófedél: PE
- Cső: PVC-U

## Tömítettség:

- gáz- és vízzáró
- radonzáró

## TULAJDONSÁGOK

Védőcső, belső Ø (mm):	100
Védőcső külső Ø (mm):	110
:	83,80
	€
Falvastagság (mm):	400

## KÉPEK

