

# Csatlakozó védőcső

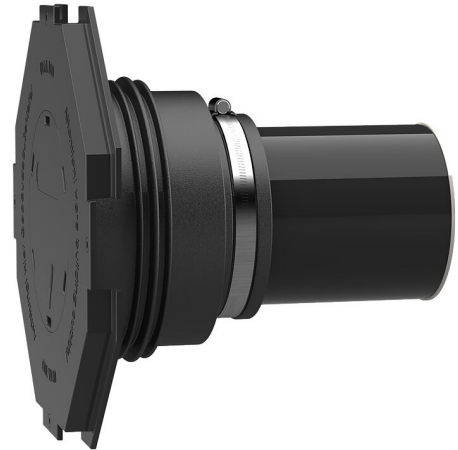
## AFR 100/500

Cikksz.: 3030300010, GTIN: 4052487143073



- **beépített megmunkálási perem**
- **nyomásbiztosan tömített a betonozás után**

Lehetővé teszi egy sima DN 110 védőcső csatlakozó-/ragasztókarmantyúhoz történő közvetlen csatlakoztatását.



A kép eltérhet a kiválasztott terméktől

## TÉNYEK

### Előnyök:

- DN 110 csatlakozó-/ragasztókarmantyúhoz történő közvetlen csatlakoztatáshoz
- a falvastagsághoz igazítva beépítésre készen kapható

### Szállítási terjedelem:

- Gumimandzsetta beépített 3-as tömítópánttal
- Szorító heveder
- Mandzsettafedél megmunkálási peremmel és vakdugóval az eltakaráshoz
- Zárófedél
- DN 110 műanyag cső (minden beépítésre készen előreszerelve)

### Tulajdonságok:

- zsaluzatba történő tömör beépítéshez
- beépítésre készen vakdugózva



## Alkalmazási terület:

- Vízrel szembeni expozíciós osztály DIN 18533: W1-E és W2.1-E
- 1-es és 2-es igénybevételi osztályú vízzáró beton

## Nyersanyag:

- Gumimandzsetta: EPDM
- Mandzsettafedél: ABS
- Szorító heveder: St sn (W1) acél
- Zárófedél: PE
- Cső: PVC-U

## Tömítettség:

- gáz- és vízzáró
- radonzáró

## TULAJDONSÁGOK

|                                 |     |
|---------------------------------|-----|
| Védőcső, belső Ø (mm):          | 100 |
| Védőcső külső Ø (mm):           | 110 |
| Karima szélének mérete (mm):    | 290 |
| Karima felületének mérete (mm): | 260 |
| Falvastagság (mm):              | 500 |
| Csomagolási egység:             | 1   |

## KÉPEK

