

# Csatlakozó védőcső

## dupla/szendvicspanel falba történő beépítéshez

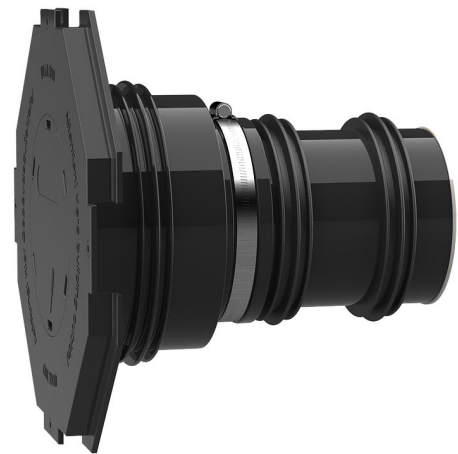
### AFRE 100/400

Cikksz.: 3030300015, GTIN: 4052487223447



- **beépített megmunkálási perem**

Lehetővé teszi egy sima DN 110 védőcső csatlakozó-/ragasztókarmantyúhoz történő közvetlen csatlakoztatását.



A kép eltérhet a kiválasztott terméktől

## TÉNYEK

### Előnyök:

- DN 110 csatlakozó-/ragasztókarmantyúhoz történő közvetlen csatlakoztatáshoz
- a falvastagsághoz igazítva beépítésre készen kapható
- három 3-as tömítópánt dupla/szendvicspanel falban történő használatra
- nyomásbiztosan tömített a betonozás után

### Szállítási terjedelem:

- Gumimandzsetta beépített 3-as tömítópánttal
- Szorító heveder
- Mandzsettafedél megmunkálási peremmel és vakdugóval az eltakaráshoz
- 2 kiegészítő 3-as tömítópánt
- Zárófedél
- DN 110 műanyag cső (minden beépítésre készen előszerelve)



## Tulajdonságok:

- zsaluzatba történő tömör beépítéshez
- beépítésre készen vakdugózva

## Alkalmazási terület:

- DIN 18533 W1-E, DIN 18533 W2.1-E
- 1-es igénybevételi osztályú vízzáró beton, 2-es igénybevételi osztályú vízzáró beton

## Nyersanyag:

- Gumimandzsetta és 3-as tömítőpántok: EPDM
- Mandzsettafedél: ABS
- Szorító heveder: St sn (W1) acél
- Zárófedél: PE
- Cső: PVC-U

## Tömítettség:

- gáz- és vízzáró
- radonzáró

## TULAJDONSÁGOK

D1 (mm):	100
D2 (mm):	110
D4 (mm):	260
D3 (mm):	290
Falvastagság (mm):	400
Csomagolási egység:	5

## KÉPEK

