

Toujours. Sûr. Étanche.

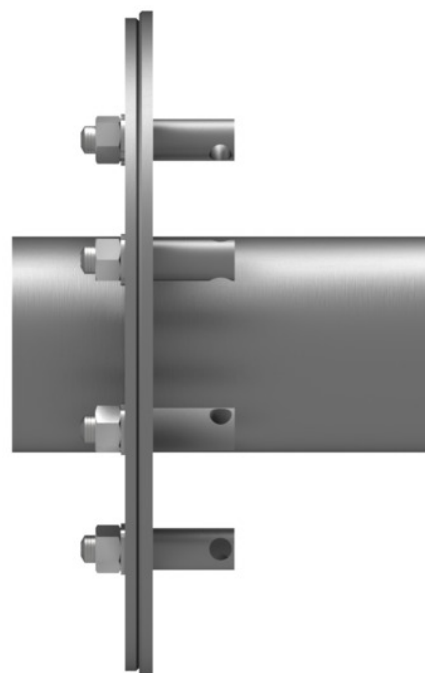
Gaine de bride fixe/amovible en acier inoxydable

pour scellement dans le béton, en cas de cuve noire selon la norme DIN 18533

FLFE1x150/0/80 DIN18533 A2

No. d'article: 2500400026

Pour scellement dans béton/mortier de murs, plafonds ou sols.



Le photo peut différer du produit sélectionné

INFORMATIONS

Domaine d'application:

- DIN 18533 W2.1-E, DIN 18533 W2.2-E

Avantages:

- Fabrication possible de modèles personnalisés pour répondre aux besoins spécifiques du client
- Également disponible avec plusieurs passages et en différents diamètres
- Installation à fleur de coffrage

Contenu de la livraison:

- Gaine de bride amovible/fixe
- Tiges filetées et écrous M20 (DIN 18533)
- Équipé des deux côtés de couvercles de fermeture

Dimensions:

- Structure conforme à DIN 18533 et qui comprend : $\varnothing a$ de bride fixe standard correspond au $\varnothing i$ de la gaine concernée + env. 330 mm (en cas de passage ; informations détaillées dans le prospectus)

Matériau:

- Bride fixe/amovible : acier inoxydable AISI 304L ou AISI 316L
- Couvercle de fermeture : PE

Étanchéité:

- Étanche au gaz et à l'eau

PROPRIÉTÉS

Gaine \varnothing_i (mm) D1:	150
Bride fixe \varnothing (mm) D2:	475
Bride amovible \varnothing (mm) D3:	465
Épaisseur de paroi (mm):	80
Domaine d'application optimal \varnothing (mm):	90 – 112
Domaine d'application max. possible \varnothing (mm):	0 – 125

IMAGES



ACCESSOIRES NÉCESSAIRES



Garniture d'étanchéité