

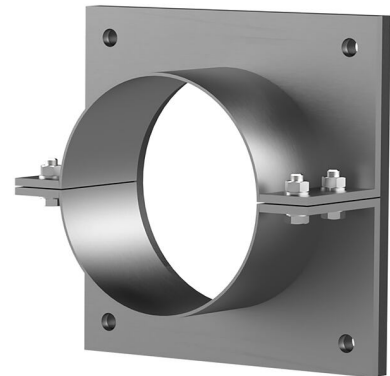
Bride en acier inoxydable divisée

à cheviller à postériori

FAG1x125/80 A2

No. d'article: 910930000, GTIN: 4052487021203

Pour chevillage via des réservations/percées existantes dans murs ou dalles bases dans le cas de conduites médias déjà posées.



Le photo peut différer du produit sélectionné

INFORMATIONS

Avantages:

- Version divisée pour conduites médias déjà posées
- Fabrication possible de modèles personnalisés pour répondre aux besoins spécifiques du client
- Également disponible avec plusieurs passages et en différents diamètres

Contenu de la livraison:

- Bride en acier inoxydable
- Étanchéité superficielle
- Éléments de fixation

Dimensions:

- Les dimensions $\varnothing a$ de bride standard correspondent au $\varnothing i$ de gaine + env. 150 mm (en cas de passage , données détaillées dans prospectus)
- Partie supérieure standard : 80 mm

Domaine d'application:

- Classe d'influence de l'eau DIN 18533 : W1-E et W2.1-E
- béton étanche classe de sollicitation 1 et 2

Matériau:

- Bride : acier inoxydable AISI 304L ou AISI 316L
- Joint d'étanchéité de surface : EPDM
- Éléments de fixation : acier inoxydable AISI 316L

PROPRIÉTÉS

| | |
|----------------------------------|-----|
| Gaine \varnothing_i (mm): | 125 |
| Gaine épaisseur de paroi (mm) S: | 2 |
| Dim. standard du bride (mm): | 205 |

IMAGES



ACCESSOIRES NÉCESSAIRES



Masse d'étanchéité EGO