

Passage mural universel

sans rebord pour installation de murs doubles/à éléments

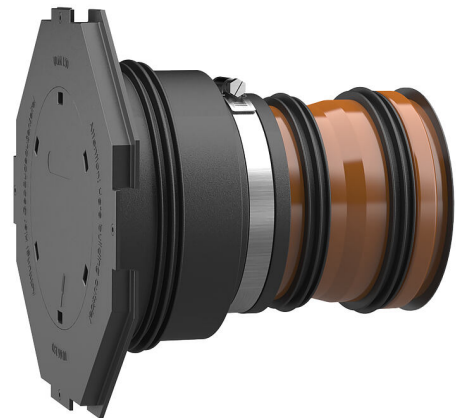
UDME150/300 KG

No. d'article: 3030300237, GTIN: 4052487216029



- Avec bride pour pose intégrée
- Sens d'écoulement non modifié

Passage de mur avec débit optimisé - prévient des dépôts et du refoulement dans le système d'eaux usées. Grâce à un joint à 3 nervures, permet un étanchement dans des murs doubles/à éléments.



Le photo peut différer du produit sélectionné

INFORMATIONS



Avantages:

- Disponible prêt au montage adapté à épaisseur de mur
- Trois joints à 3 nervures pour utilisation dans des murs doubles/à éléments
- Étanche à la pression après bétonnage

Contenu de la livraison:

- Manchette en caoutchouc avec joint à 3 nervures intégré
- Collier de serrage
- Couvercle de manchette avec bride pour pose et couvercle de fermeture à frapper
- 2 joints à 3 nervures supplémentaires
- Bouchons à lamelles
- Tube KG (2000) (préconfectionné, prêt au montage)

Dimensions:

- DN 110 : épaisseur minimale de mur 240 mm
- DN 150 : épaisseur minimale de mur 300 mm

Propriétés:

- Pour placement à fleur de coffrage
- Fermé et prêt au montage
- Disponible en version KG et KG (2000)

Domaine d'application:

- DIN 18533 W1-E, DIN 18533 W2.1-E
- Béton étanche, classe de sollicitation 1, Béton étanche classe de sollicitation 2

Matériau:

- Manchette en caoutchouc et joints à 3 nervures : EPDM
- Couvercle de manchette : ABS
- Collier de serrage : acier St sn (W1)
- Bouchons à lamelles : PE
- Tube KG : PVC-U/tube KG 2000 : PP

Étanchéité:

- étanche au gaz et à l'eau
- Étanchéité au Radon

Tests/normes:

- Tubes KG 2000 selon DIN EN 14758
- Tubes KG selon DIN EN 13476-2

PROPRIÉTÉS

| | |
|---------------------------------------|--------|
| Conduite KG largeur nominale: | DN 150 |
| Convient pour une conduite de Ø (mm): | 160 mm |
| Épaisseur de paroi (mm): | 300 |
| Unité d'emb.: | 1 |

IMAGES

