

Gaine de raccordement

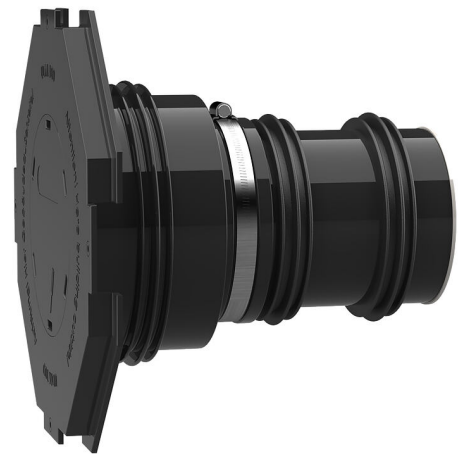
pour installation de murs doubles/à éléments

3030300012



- **Bride pour pose intégrée**
- **Étanche à la pression après bétonnage**

Permet le raccordement direct d'une gaine de protection lisse DN 110 avec un manchon adhésif/emboîtable.



Le photo peut différer du produit sélectionné

INFORMATIONS



Avantages:

- Pour raccordement direct d'un manchon adhésif/emboîtable DN 110
- Disponible prêt au montage adapté à épaisseur de mur
- Trois joints à 3 nervures pour utilisation dans des murs doubles/à éléments

Contenu de la livraison:

- Manchette en caoutchouc avec joint à 3 nervures intégré
- Collier de serrage
- Couvercle de manchette avec bride pour pose et couvercle de fermeture à frapper
- 2 joints à 3 nervures supplémentaires
- Couvercle de fermeture
- Tube plastique DN 110 (tout préconfectionné, prêt au montage)

Propriétés:

- Pour placement à fleur de coffrage
- Fermé et prêt au montage

Domaine d'application:

- Classe d'influence de l'eau DIN 18533 : W1-E et W2.1-E
- béton étanche classe de sollicitation 1 et 2

Matériau:

- Manchette en caoutchouc et joints à 3 nervures : EPDM
- Couvercle de manchette : ABS
- Collier de serrage : acier St sn (W1)
- Couvercle de fermeture : PE
- Tube : PVC-U

Étanchéité:

- étanche au gaz et à l'eau
- Étanchéité au Radon

PROPRIÉTÉS

Gaine Ø _i (mm):	100
Gaine Ø _a (mm):	110
:	260
Épaisseur de paroi (mm):	250
Unité d'emb.:	1

IMAGES

