

# Perforación universal de paredes

sin borde adyacente para instalación en elementos de pared dobles

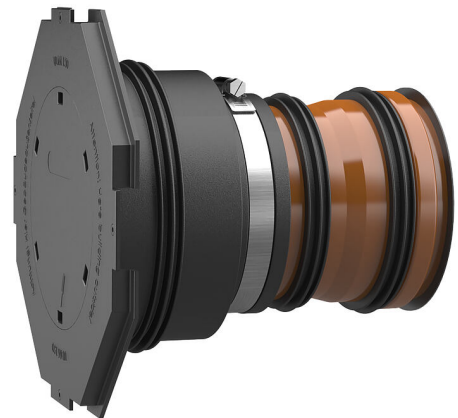
## UDME150/400 KG

Nº de artículo: 3030300242, GTIN: 4052487216074



- con brida de procesamiento integrada
- sin cambio en la dirección del flujo

Perforación optimizada para el flujo - previene los depósitos y los atascos en el sistema de aguas residuales. Sus sellos de 3 ribetes permiten realizar el sellado de elementos de pared dobles.



Las imágenes pueden diferir respecto al producto seleccionado

## HECHOS

### Ventajas:

- Se suministra listo para la instalación según el espesor de pared
- tres sellos de 3 ribetes para uso en elementos de pared dobles
- estanco a la presión tras el hormigonado

### Alcance de suministro:

- Manguito de goma con sello de 3 ribetes integrado
- Correa de sujeción
- Tapa del casquillo con brida de procesamiento y cobertura ciega para hincadura
- 2 sellos de 3 ribetes adicionales
- Tapones laminados
- Tubería de desagüe (KG 2000) (premontada y lista para instalar)



## Dimensiones:

- DN 110: Espesor de pared mínimo 240 mm
- DN 150: Espesor de pared mínimo 300 mm

## Propiedades:

- para instalación utilizando encofrados
- con sellado ciego listo para el montaje
- disponible en calidad KG y KG 2000

## Área de aplicación:

- DIN 18533 W1-E, DIN 18533 W2.1-E
- Hormigón a prueba de agua con clase de estrés 1, Hormigón a prueba de agua con clase de estrés 2

## Material:

- Manguito de goma y sellos de 3 ribetes: EPDM
- Cubierta del manguito: ABS
- Correa de sujeción: Acero St sn (W1)
- Tapones laminados: PE
- Tubería de desagüe: Tubería de PVC-U / KG 2000: PP

## Impermeabilidad:

- estanco al gas y al agua
- impermeable al radón

## Ensayos/normas:

- Tuberías KG 2000 conforme a la norma UNE EN 14758
- Tuberías KG conforme a la norma UNE EN 13476-2

# PROPIEDADES

Diámetro nominal de tuberías de desagüe:	DN 150
Adecuado para una tubería media de Ø (mm):	160 mm
Espesor de pared (mm):	400
Unidades de embalaje:	1

# IMÁGENES

