

Conexión del casquillo de pared para instalación en elementos de pared dobles

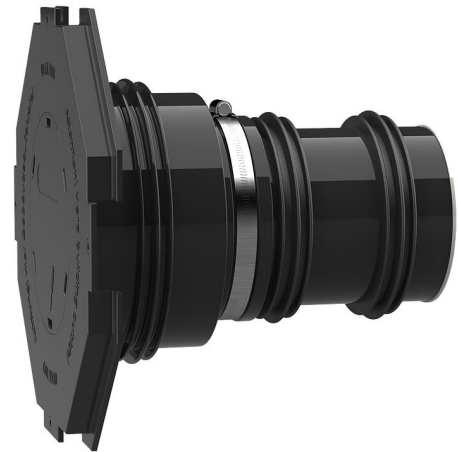
AFRE 100/400

Nº de artículo: 3030300015, GTIN: 4052487139649



- **Brida de procesamiento integrada**

Permite la conexión directa entre un conducto liso de DN 110 y un casquillo acoplable/encolado.



Las imágenes pueden diferir respecto al producto seleccionado

HECHOS

Ventajas:

- para una conexión directa con un casquillo acoplable/encolado de DN 110
- Se suministra listo para la instalación según el espesor de pared
- tres sellos de 3 ribetes para uso en elementos de pared dobles
- estanco a la presión tras el hormigonado

Alcance de suministro:

- Manguito de goma con sello de 3 ribetes integrado
- Correa de sujeción
- Tapa del casquillo con brida de procesamiento y cobertura ciega para hincadura
- 2 sellos de 3 ribetes adicionales
- Cubierta de cerradura
- Tubería de plástico DN 110 (todo premontado y listo para instalar)



Propiedades:

- para instalación utilizando encofrados
- con sellado ciego listo para el montaje

Área de aplicación:

- DIN 18533 W1-E, DIN 18533 W2.1-E
- Hormigón a prueba de agua con clase de estrés 1, Hormigón a prueba de agua con clase de estrés 2

Material:

- Manguito de goma y sellos de 3 ribetes: EPDM
- Cubierta del manguito: ABS
- Correa de sujeción: Acero St sn (W1)
- Cubierta de cerradura: PE
- Tubería: PVC-U

Impermeabilidad:

- estanco al gas y al agua
- impermeable al radón

PROPIEDADES

D1 (mm):	100
D2 (mm):	110
D4 (mm):	260
D3 (mm):	290
Espesor de pared (mm):	400
Unidades de embalaje:	1

IMÁGENES

