

# Anschluss-Futterrohr

## AFR 100/250

Artikel-Nr.: 3030300006, GTIN: 4052487223874



- integrierter Anarbeitungsflansch
- druckdicht nach dem Betonieren

Ermöglicht den direkten Anschluss eines glatten Schutzrohres DN 110 mit Steck-/Klebmunfe.

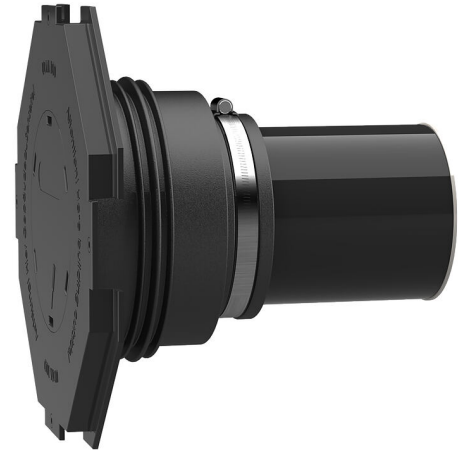


Abbildung kann vom ausgewählten Produkt abweichen

## FAKTEN

### Vorteile:

- zum direkten Anschluss einer Steck-/Klebmunfe DN 110
- einbaufertig auf Wandstärke lieferbar

### Lieferumfang:

- 1 Stück Gummimanschette mit integrierter 3-Stegdichtung
- 1 Stück Spannband
- 1 Stück Manschettendeckel mit Anarbeitungsflansch und Blinddeckel zum Einschlagen
- 1 Stück Verschlussdeckel
- 1 Stück Kunststoffrohr DN 110 (alles einbaufertig vormontiert)

### Eigenschaften:

- für schalungsbündigen Einbau
- einbaufertig blind verschlossen



## Anwendungsbereich:

- Wassereintragsklasse DIN 18533: W1-E und W2.1-E
- WU-Richtlinie: Beanspruchungsklasse 1 und 2

## Werkstoff:

- Gummimanschette: EPDM
- Manschettendeckel: ABS
- Spannband: W1
- Verschlussdeckel: PE
- Rohr: PVC-U

## Dichtheit:

- gas- und wasserdicht
- radonsicher

## EIGENSCHAFTEN

Futterrohr $\varnothing_i$ (mm):	100
Futterrohr $\varnothing_a$ (mm):	110
Flansch Kantenmaß (mm):	290
Flansch Flächenmaß (mm):	260
Wandstärke (mm):	250
VPE:	5

## BILDER

