

Immer. Sicher. Dicht.

# Universal-Wanddurchführung ohne Stoßkante

## UDM100/200 KG

Artikel-Nr.: 3030300189, GTIN: 4052487220620



- mit integriertem Anspachtelflansch
- keine Änderung der Flussrichtung
- druckdicht nach dem Betonieren

Durchflussoptimierte Wanddurchführung - beugt Ablagerungen und Rückstau im Abwassersystem vor. Ermöglicht durch die besondere Bauweise handelsübliche KG (2000)-Rohre direkt auf der Baustelle in, auf die Wandstärke angepasste, Wanddurchführungen zu verwandeln. Optional auch vorgefertigt auf Wandstärke lieferbar.

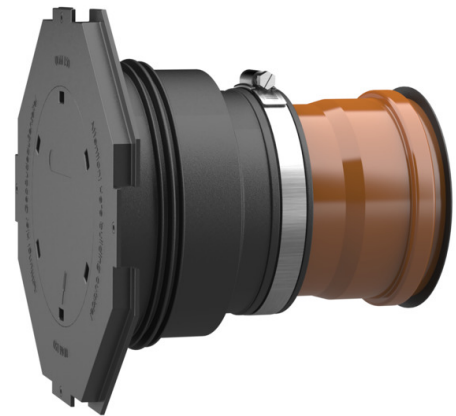


Abbildung kann vom ausgewählten Produkt abweichen

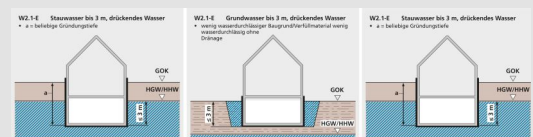
## FAKTEN

### Anwendungsbereich:

- DIN 18533 W1.1-E, DIN 18533 W1.2-E, DIN 18533 W2.1-E
- WU-Beton Beanspruchungsklasse 1, WU-Beton Beanspruchungsklasse 2

### Vorteile:

- vor Ort auf die Wandstärke anpassbar oder passend für Wandstärke lieferbar
- einfache und schnelle Montage
- optimal für Lagerhaltung geeignet



## Lieferumfang:

- Manschette: Gummimanschette, Spannband, Manschettendeckel mit Anspachtelflansch und Blinddeckel zum Einschlagen, Lamellenstopfen (vormontiert)
- Set: Gummimanschette, Spannband, Manschettendeckel mit Anspachtelflansch und Blinddeckel zum Einschlagen, Lamellenstopfen und KG (2000) Rohr (einbaufertig vormontiert)

## Maße:

- DN100: Mindestwandstärke 200 mm
- DN150: Mindestwandstärke 240 mm

## Eigenschaften:

- für schalungsbündigen Einbau
- einbaufertig blind verschlossen
- erhältlich für KG und KG2000 Rohre DN110 und DN160

## Werkstoff:

- Gummimanschette: EPDM
- Manschettendeckel: ABS
- Spannband: Stahl St sn (W1)
- Lamellenstopfen: PE
- KG-Rohr: PVC-U / KG2000-Rohr: PP

## Dichtheit:

- gas- und wasserdicht

## Prüfungen/Normen:

- KG2000-Rohre nach DIN EN 14758
- KG-Rohre nach DIN EN 13476-2

# EIGENSCHAFTEN

KG-Rohr Nennweite:	DN 100
Typ:	KG
Wandstärke (mm):	200
VPE (Stück):	8

# BILDER

