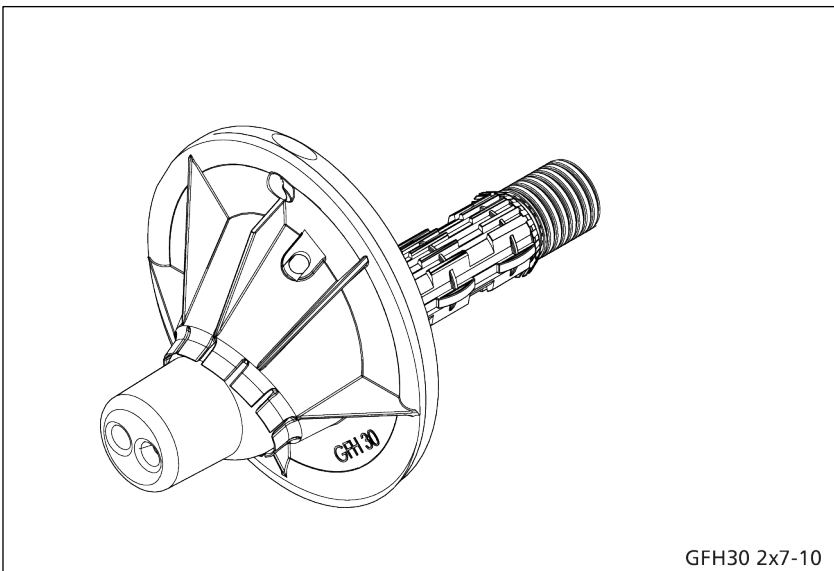


- | | | |
|--|---|----|
|  | Montageanleitung - GFH30
Glasfaser-Hauseinführung | DE |
|  | Installation instructions - GFH30
Fibre optic building entry | EN |
|  | Notice de montage - GFH30
Entrée de bâtiment en fibres de verre | FR |
|  | Montagehandleiding - GFH30
Glasvezel-huisinvoer | NL |
|  | Instrukcja montażu - GFH30
Przepust do budynków z włókna szklanego | PL |



Vor Beginn der Montage Anleitung lesen und gut aufbewahren!
Read the instructions prior to installation and keep them in a safe place!

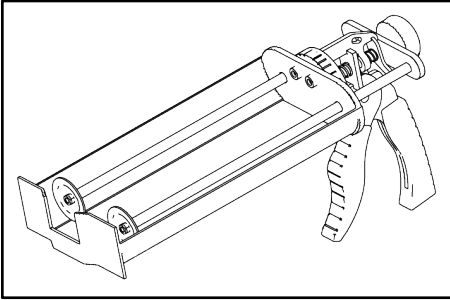
Lire les instructions avant le montage et bien les conserver!

Voor het begin van de montage de handleiding lezen en goed bewaren!

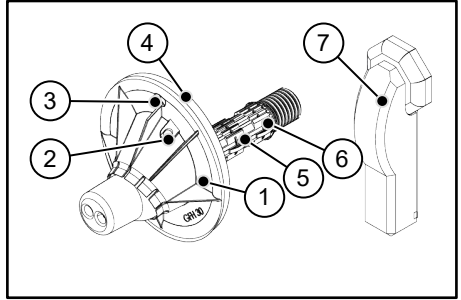
Przed rozpoczęciem montażu przeczytaj instrukcję obsługi i przechowuj ją w odpowiednim miejscu!



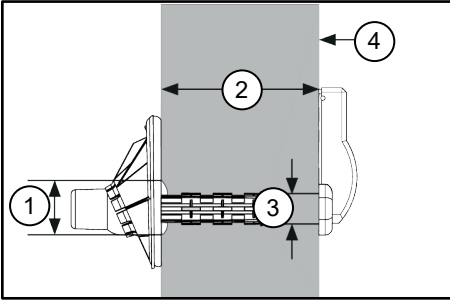
Glasfaser-Hauseinführung GFH30



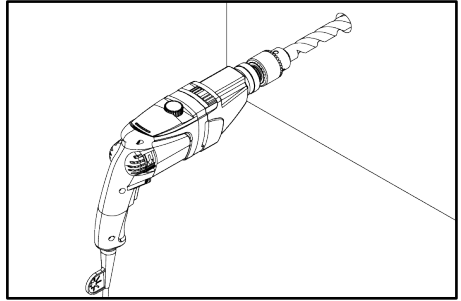
1



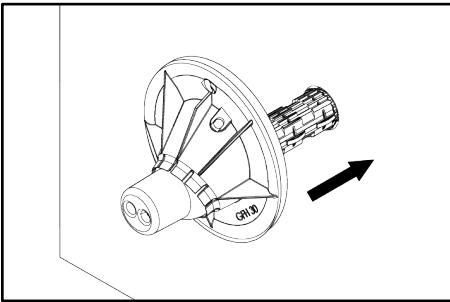
2



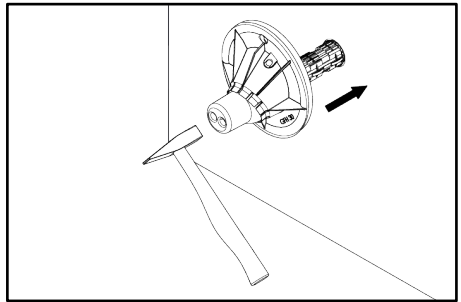
3



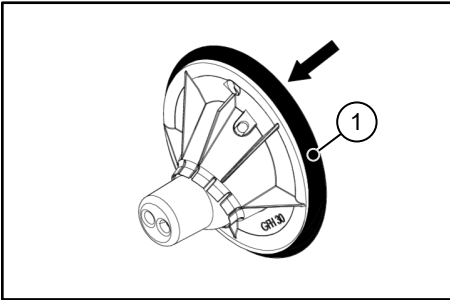
4



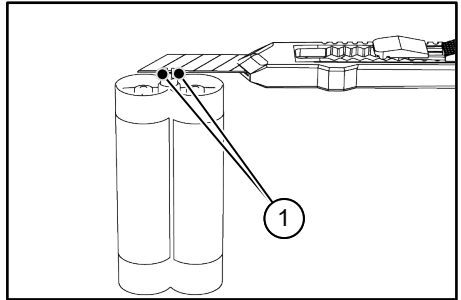
5



6



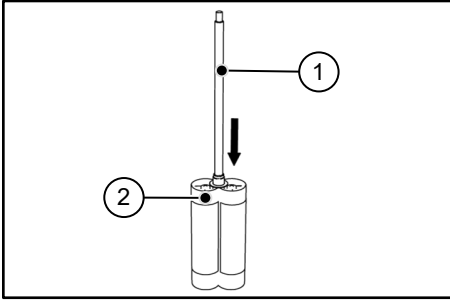
7



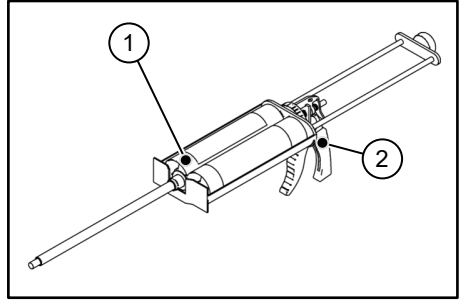
8



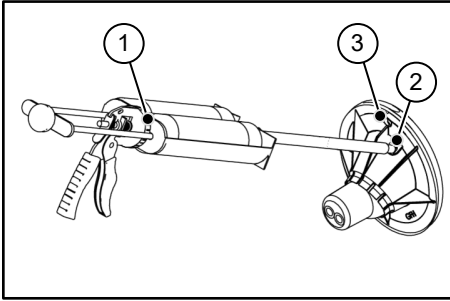
Glasfaser-Hauseinführung GFH30



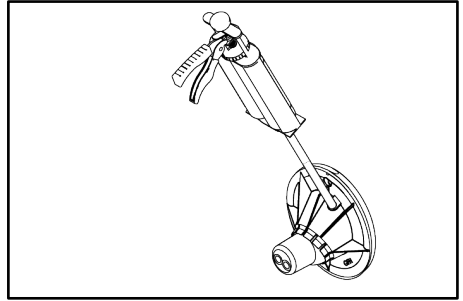
9



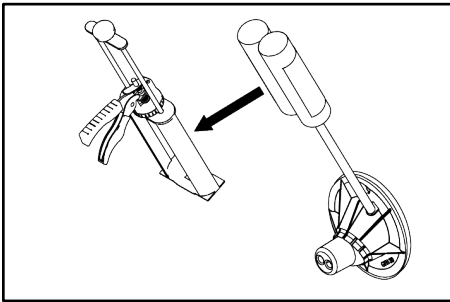
10



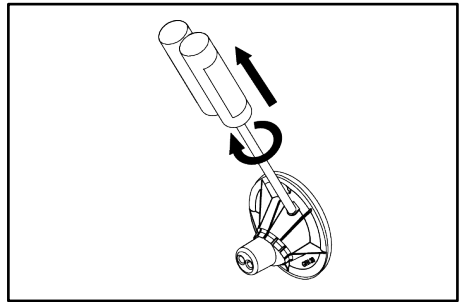
11



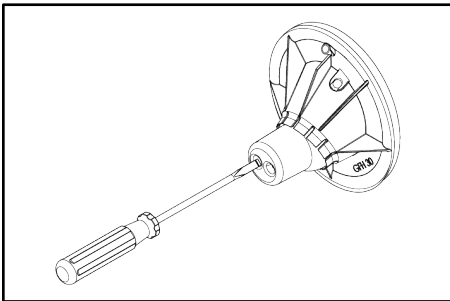
12



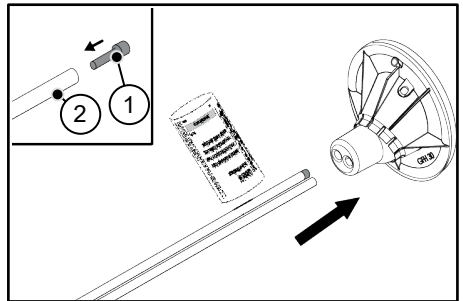
13



14



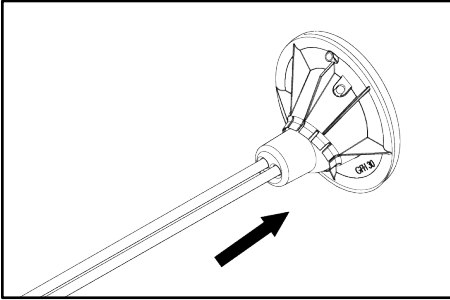
15



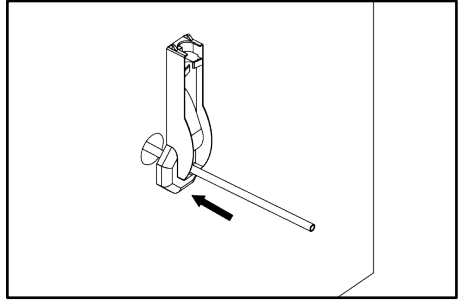
16



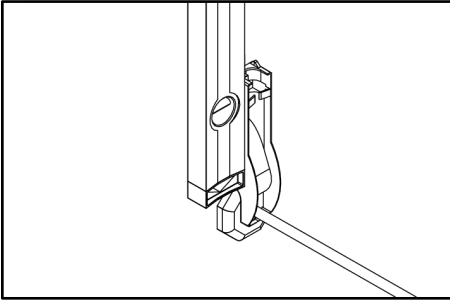
Glasfaser-Hauseinführung GFH30



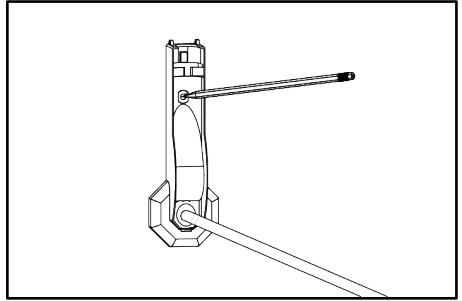
17



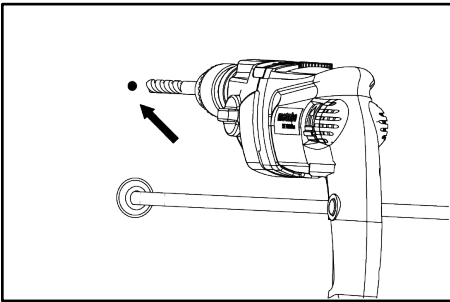
18



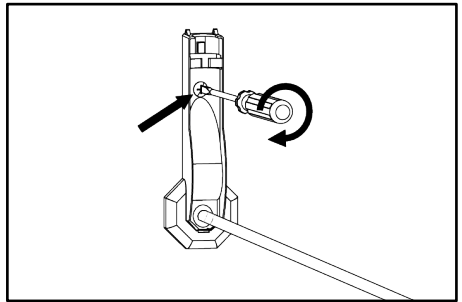
19



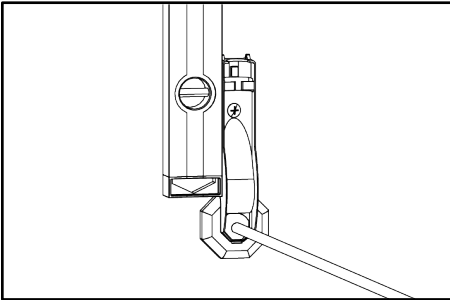
20



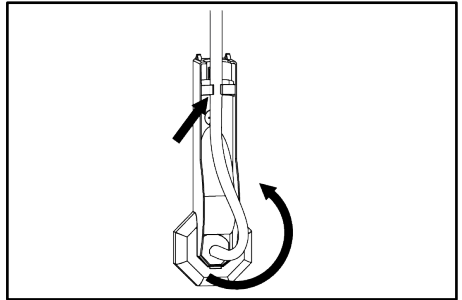
21



22



23

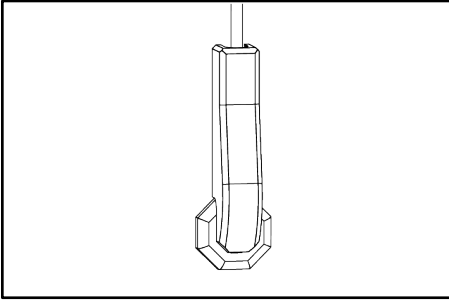


24



Glasfaser-Hauseinführung

GFH30



25



DE Sicherheitshinweise und Informationen

Zielgruppe

Die Montage darf nur von sachkundigen Personen durchgeführt werden.

- Qualifizierte und geschulte Personen für die Montage haben
- die Kenntnis der allgemeinen Sicherheits- und Unfallverhütungsvorschriften in der jeweils gültigen Fassung,
- die Kenntnis in der Anwendung von Sicherheitsausrüstung,
- die Kenntnis im Umgang mit Hand- und Elektrowerkzeugen,
- die Kenntnis der einschlägigen Normen und Richtlinien zum Verlegen von Rohren/Kabeln und zum Verfüllen von Leitungsgräben in der jeweils gültigen Fassung,
- die Kenntnis der Vorschriften und Verlegerichtlinien des Versorgungsunternehmens in der jeweils gültigen Fassung,
- die Kenntnis der WU-Beton Richtlinie und der Bauwerksabdichtungsnormen in der jeweils gültigen Fassung.

Allgemeines und Verwendungszweck

Unsere Produkte sind entsprechend ihrer bestimmungsgemäßen Verwendung ausschließlich für den Einbau in Bauwerke entwickelt, deren Baustoffe dem derzeitigen Stand der Technik entsprechen. Für eine andere oder darüber hinaus gehende Verwendung, sofern sie nach Rücksprache mit uns nicht ausdrücklich schriftlich bestätigt wurde, übernehmen wir keine Haftung.

Die Gewährleistungsbedingungen entnehmen Sie unseren aktuellen AGB (Allgemeine Verkaufs- und Lieferbedingungen). Wir weisen ausdrücklich darauf hin, dass bei Abweichung von den Angaben in der Montageanleitung und bei unsachgemäßer Verwendung unserer Produkte sowie deren Kombination mit Fremdprodukten für eventuell auftretende Folgeschäden keinerlei Gewährleistung übernommen wird.

Die Glasfaser-Hauseinführung GFH30 ist zur zuverlässigen Abdichtung von Glasfaserkabeln und Telekommunikationsleitungen mit Durchmesser 7 - 10 mm geeignet.

Sicherheit

Dieser Abschnitt gibt einen Überblick über alle wichtigen Sicherheitsaspekte für einen optimalen Schutz des Personals sowie für einen sicheren Montageablauf. Bei Nichtbeachtung der in dieser Anweisung aufgeführten Handlungsanweisungen und Sicherheitshinweise können erhebliche Gefahren entstehen.

Bei der Montage der Glasfaser-Hauseinführung müssen die entsprechenden Vorschriften der Berufsgenossenschaften, die VDE-Bestimmungen, die entsprechenden nationalen Sicherheits- und Unfallverhütungsvorschriften sowie die Richtlinien (Arbeits- und Verfahrensweisungen) Ihres Unternehmens beachtet werden. Der Monteur muss die entsprechende Schutzausrüstung tragen. Es dürfen nur unbeschädigte Teile montiert werden.

Beim Umgang mit Expansionsharz müssen nachfolgende Punkte strengstens beachtet werden:

Expansionsharz: 2-Komponentenharz RESINATOR
SCHAUMKOMponente POLYOL TJ1293
PU-SCHAUM KOMponente ISOCYANAT TJ1294

Einstufung (CLP):

Eye Irrit. 2: H319; Skin Irrit. 2: H315
Eye Irrit. 2: H319; Acute Tox. 4: H332; Carc. 2: H351; Resp. Sens. 1: H334; Skin Irrit. 2: H315; Skin Sens. 1: H317; STOT RE 2: H373; STOT SE 3: H335

Hinweise und Sicherheitsdatenblatt des Herstellers in der jeweils gültigen Fassung beachten!

Das Produkt fällt in den Geltungsbereich der VO (EG) 1907/2006 (REACH), Anhang XVII, Nr. 74, Pkt. 1b. Ab dem 24. August 2023 muss vor der industriellen oder gewerblichen Verwendung eine angemessene Schulung erfolgen. Weitere Informationen: <https://www.feica.eu/PUInfo>

Verursacht Hautreizungen. Kann allergische Hautreaktionen verursachen. Verursacht schwere Augenreizungen. Gesundheitsschädlich beim Einatmen. Kann bei Einatmen Allergien, asthmapartige Symptome oder Atembeschwerden verursachen. Kann die Atemwege reizen. Kann die Organe schädigen bei längerer oder wiederholter Exposition.

- Atemschutz tragen.
- Schutzhandschuhe/Schutzkleidung/Augenschutz/Gesichtsschutz tragen.
- Staub/Rauch/Gas/Nebel/Dampf/Aerosol nicht einatmen.
- BEIM EINATMEN: Die Person an die frische Luft bringen und für ungehinderte Atmung sorgen. Arzt aufsuchen.
- BEI BERÜHRUNG MIT DER HAUT: Mit viel Wasser waschen, falls das Material auf der Haut verbleibt, Arzt aufsuchen.
- BEI KONTAKT MIT DEN AUGEN: Einige Minuten lang behutsam mit Wasser spülen. Eventuell vorhandene Kontaktlinsen nach Möglichkeit entfernen. Weiter spülen. Arzt aufsuchen.
- Nach Gebrauch Hände, Unterarme und Gesicht gründlich waschen.
- Sonderbehandlung (siehe ergänzende Erste-Hilfe-Anweisungen auf dem Etikett).

- Kontaminierte Kleidung ausziehen und vor erneutem Tragen waschen.
- Bei Unfall oder Unwohlsein sofort Arzt hinzuziehen (wenn möglich das Etikett der Harzkartusche vorzeigen).
- Verarbeitungstemperatur: + 5 °C bis + 30 °C; optimal: + 15 °C bis + 25 °C

Vor der Montage des Glasfaser-Hauseinführung GFH30 sind folgende Hinweise zu beachten:



WARNUNG!

Verletzungsgefahr durch unsachgemäße Montage!

Unsachgemäße Montage kann zu erheblichen Personen- und Sachschäden führen.

- Grundsätzlich die nationalen Verlege- und Verfüllvorschriften für Rohre und Kabel beachten.
- Untergrund und Kabel-/Rohrnerbau vor der Kabel-/Rohrverlegung gut verdichten, damit kein Absinken der Kabel/Rohre möglich ist.



HINWEIS!

Keine Abdichtung durch unsachgemäße Montage!

Unsachgemäße Montage kann zu Sachschäden führen.

- Bei porösem oder brüchigem Mauermaterial können Ausbrüche entstehen. Bei kleinfächigen Ausbrüchen (max. 50 mm) muss keine Nachbearbeitung vorgenommen werden, da die Abdichtung durch das austretende Expansionsharz erfolgt.
- Vor dem Einbau der GFH 30 müssen vorhandene Ausbrüche (> 50 mm) der Wandoberfläche bzw. im Anstrich, nach DIN 18533 wieder ordnungsgemäß hergestellt werden.
- Untergründe müssen sauber, fest, staub- und fettfrei sein.
- Für die Reinigung der Glasfaser-Hauseinführung keine lösungsmittelhaltigen Reiniger verwenden. Wir empfehlen den Kabelreiner KRMTX.
- Weiteres Zubehör und Informationen unter www.hauff-technik.de und in den technischen Datenblättern.

Personalanforderungen

Qualifikationen



WARNUNG!

Verletzungsgefahr bei unzureichender Qualifikation!

Unsachgemäßer Umgang kann zu erheblichen Personen und Sachschäden führen.

- Montage darf nur von qualifizierten und geschulten Personen durchgeführt werden, welche diese Montageanleitung gelesen und verstanden haben.

Fachpersonal

Fachpersonal ist aufgrund seiner fachlichen Ausbildung, Kenntnisse und Erfahrung sowie Kenntnis der einschlägigen Bestimmungen, Normen und Vorschriften in der Lage, die ihm übertragenen Arbeiten auszuführen und mögliche Gefahren selbstständig zu erkennen und zu vermeiden.

Transport, Verpackung, Lieferumfang und Lagerung

Sicherheitshinweise zum Transport



HINWEIS!

Beschädigungen durch unsachgemäßen Transport!

Bei unsachgemäßem Transport können Sachschäden in erheblicher Höhe entstehen.

- Beim Abladen der Packstücke bei Anlieferung sowie innerbetrieblichem Transport vorsichtig vorgehen und die Symbole auf der Verpackung beachten.

Transportinspektion

Die Lieferung bei Erhalt unverzüglich auf Vollständigkeit und Transportschäden prüfen. Bei äußerlich erkennbarem Transportschaden wie folgt vorgehen:

- Lieferung nicht oder nur unter Vorbehalt entgegennehmen.
- Schadensumfang auf den Transportunterlagen und auf dem Lieferschein des Transporteurs vermerken.



- Jeden Mangel reklamieren, sobald er erkannt ist.
- Schadensersatzansprüche können nur innerhalb der geltenden Reklamationsfristen geltend gemacht werden.

Lieferumfang

Zum Lieferumfang der Glasfaser-Hauseinführung GFH30 (1 Verpackungseinheit) gehören:

- 10 Stück GFH 30
- 10 Stück Wandabschlusselement
- 10 Stück 2-Komponentenharz RESINATOR, 80 ml (Art.-Nr.: 2900001354)
- 10 Stück Mischdüsen

Lagerung



HINWEIS!



Glasfaser-Hauseinführung

GFH30

Beschädigung durch unsachgemäße Lagerung!

Bei unsachgemäßer Lagerung können Sachschäden in erheblicher Höhe entstehen.

- Glasfaser-Hauseinführung vor der Montage vor Beschädigungen, Feuchte und Verunreinigungen schützen. Es dürfen nur unbeschädigte Teile montiert werden.
- Die Lagerung der Glasfaser-Hauseinführung muss so erfolgen, dass diese keinen zu niedrigen Temperaturen (<5 °C) und höheren Temperaturen (>30 °C) sowie keiner direkten Sonneneinstrahlung ausgesetzt ist.

Entsorgung

Sofern keine Rücknahme- oder Entsorgungsvereinbarung getroffen wurde, zerlegte Bestandteile nach sachgerechter Demontage der Wiederverwertung zuführen:

- Metallische Materialreste nach den geltenden Umweltvorschriften verschrotten.
- Elastomere nach den geltenden Umweltvorschriften entsorgen.
- Kunststoffe nach den geltenden Umweltvorschriften entsorgen.
- Verpackungsmaterial nach den geltenden Umweltvorschriften entsorgen.
- Ausgehärtete Expansionsharzreste nach den geltenden Umweltvorschriften entsorgen (Hausmüll/Gewerbeabfall).
- Restleerete Verpackung des Expansionsharzes nach den geltenden Umweltvorschriften entsorgen (gelbe Tonne/Sack).

EN Safety Instructions and Information

Target Group

The installation may only be carried out by technical experts.

Qualified and trained individuals carrying out installation must have

- knowledge of general safety and accident prevention regulations as amended,
- knowledge of how to use safety equipment,
- knowledge of how to use hand tools and electric tools,
- knowledge of the relevant standards and guidelines for laying pipes/cables and for backfilling utility trenches as amended,
- knowledge of the regulations and installation guidelines of the supply company as amended,
- knowledge of the waterproof concrete directive and building waterproofing standards as amended.

General information and intended use

In line with their intended use, our products have been developed solely for installation in buildings made of state-of-the-art materials. Insofar as no express written confirmation has been provided by us, we do not accept any liability for any other purposes or purposes going beyond the above.

For warranty conditions, please see our current General Terms and Delivery Conditions. We explicitly draw your attention to the fact that no warranty whatsoever applies for any subsequent damage occurring as a result of failure to follow the installation instructions or if our products are used incorrectly or combined with third-party products.

The Glass fibre building entry GFH30 is designed for reliable sealing of glass fibre cables and telecommunication lines with a diameter of 7 - 10 mm.

Safety

This section provides an overview of all the main safety aspects for optimum protection of personnel and a safe installation process.

A failure to observe the instructions and safety information set out here may result in significant hazards.

During installation of the Glass fibre building entry it is imperative to observe the relevant professional association rules, the VDE provisions, the relevant national safety and accident prevention regulations and your company's guidelines (work and procedure instructions).

The fitter must wear the relevant protective clothing.

Only intact components may be installed.

When handling expansion resin, the following points must be strictly observed:

Expansion resin: 2-component resin RESINATOR

FOAM COMPONENT POLYOL Tj1293

PU FOAM COMPONENT ISOCYANATE Tj1294

Classification (CLP):

Eye Irrit. 2: H319; Skin Irrit. 2: H315

Eye Irrit. 2: H319; Acute Tox. 4: H332; Carc. 2: H351; Resp. Sens. 1: H334; Skin Irrit. 2: H315; Skin Sens. 1: H317; STOT RE 2: H373; STOT SE 3: H335

Observe manufacturer's instructions and the manufacturer's safety data sheet as amended!

The product falls within the scope of applicability of Regulation (EC) 1907/2006 (REACH), Annex XVII, No. 74, Item 1(b). Effective 24 August 2023, appropriate training must be conducted prior to any industrial or commercial application. Further information at: <https://www.feica.eu/P/Info>

Causes skin irritation. Can cause allergic skin reactions. Causes severe eye irritation. Harmful by inhalation. Can cause allergy, asthma-like symptoms or

respiratory problems if inhaled. Can irritate the airways. Can damage organs in the case of prolonged or repeated exposure.

- Wear breathing protection.
- Wear protective gloves/protective clothing/eye protection/face protection.
- Do not breathe in dust/smoke/gas/fumes/vapours/aerosol.
- IF INHALED: Bring the person into the fresh air and ensure unhindered breathing. Get medical attention.
- IN THE EVENT OF CONTACT WITH SKIN: Rinse with plenty of water. If the material remains on the skin, get medical attention.
- IN THE EVENT OF CONTACT WITH THE EYES: Rinse carefully with water for several minutes. If present, remove contact lenses if possible. Keep on rinsing. Get medical attention.
- Wash hands, forearms and face thoroughly following use.
- Special treatment (see additional first aid instructions on the label).
- Remove contaminated clothing and wash before wearing again.
- In case of accident or if you feel unwell, seek medical advice immediately (show the label of the resin cartridge if possible).
- Processing temperature: + 5°C to + 30°C; optimum: + 15°C to + 25°C

The following instructions are to be observed prior to installation of the Glass fibre building entry GFH30:



WARNING!

Risk of injury in the event of improper installation!

Improper installation can result in significant bodily harm and property damage.

- Observe the nationally applicable laying and filling regulations for pipes and cables.
- Seal the underground and cable substructure well prior to laying pipes or cables so that the latter cannot subside.



NOTICE!

No sealing due to incorrect installation!

Improper installation can result in damage.

- Breaks can occur in porous or brittle material. In the case of small breaks (max. 50 mm), no follow-up is required since the sealing will be covered by the expansion resin.
- Before installing the GFH 30, existing breaks (> 50 mm) in the wall surface or paint must be properly restored according to DIN 18533.
- All surfaces must be clean, firm and free of dust and grease.
- Do not use cleaning agents containing solvents to clean the Glass fibre building entry. We recommend using the cable cleaner KRMTX.
- For details of other accessories and further information, see www.hauff-technik.de and the technical data sheets as well as the safety data sheet.

Personnel requirements

Qualifications



WARNING!

Risk of injury in case of inadequate qualification!

Improper handling can result in significant bodily harm and property damage.

- Installation may only be carried out by qualified and trained individuals who have read and understood these instructions.

Skilled experts

Based on their specialist training, skills, experience and familiarity with the relevant provisions, standards and regulations, skilled experts are able to carry out the work assigned, independently identifying and avoiding potential hazards.

Transport, packaging, scope of delivery and storage

Safety instructions in connection with transport



NOTICE!

Damage in the event of improper transport!

Significant damage can occur in the event of improper transport.

- When unloading packaging items on delivery and in the course of in-house transport, proceed with care and observe the symbols on the packaging.

Transport inspection

Inspect the delivery immediately on receipt for completeness and transport damage. In the event of transport damage being visible from the outside, proceed as follows:

- Do not accept the delivery or only do so subject to reservations.
- Make a note of the extent of damage in the transport documentation or delivery note provided by the transporter.



- Submit a claim for every defect as soon as it has been identified.
- Claims for damages can only be asserted within the applicable claim period.



Glasfaser-Hauseinführung

GFH30

Scope of delivery

The Glass fibre building entry GFH30 is supplied with the following (1 packing unit):

- 10 x GFH 30
- 10 x wall terminator element
- 10 x 2-component resin RESINATOR, 80 ml (Art.-Nr.: 2900001354)
- 10 x mixing nozzle

Storage

NOTICE!

Damage due to improper storage!

Significant damage can occur in the event of improper storage.

- The fibre optic building entry is to be protected from damage, damp and soiling prior to installation. Only intact components may be installed.
- The Glass fibre building entry must be stored in such a way that it is not exposed to low temperatures (< 5 °C), high temperatures (> 30 °C) or direct sunlight.

Disposal

If no return or disposal agreement has been concluded, recycle dismantled components after they have been properly dismantled:

- Metal remains are to be scrapped according to existing environmental regulations.
- Dispose of elastomers according to existing environmental regulations.
- Dispose of plastics according to existing environmental regulations.
- Dispose of packaging material according to the applicable environmental regulations.
- Dispose of hardened expansion resin residues according to existing environmental regulations (household waste/commercial waste).
- Dispose of fully emptied expansion resin packaging according to existing environmental regulations (yellow (recycling) bin/sack).

FR Consignes de sécurité et informations

Public

Ce montage peut être effectué uniquement par des personnes compétentes.

Les personnes qualifiées et formées pour le montage

- ont connaissance des règles de sécurité et de prévention actuellement en vigueur,
- savent utiliser un équipement de sécurité,
- savent manier des outils manuels et électriques,
- ont connaissance des normes et directives actuellement en vigueur pour la pose de tubes/câbles et pour le remplissage de tranchées,
- ont connaissance de la réglementation et des consignes actuellement en vigueur des entreprises de fourniture en énergie,
- ont connaissance de la directive sur le béton étanche et des normes sur l'étanchéité des ouvrages actuellement en vigueur.

Généralités et usage prévu

Nos produits sont, conformément à leur usage prévu, exclusivement mis au point pour l'insertion dans les constructions dont les matériaux correspondent à l'état actuel des techniques. Nous déclinons toute responsabilité pour une utilisation autre ou allant au-delà de l'usage prévu si elle n'a pas été validée par écrit après concertation avec nous.

Les termes de la garantie sont précisés dans nos CGV (conditions générales de vente et de livraison) actuelles. Nous attirons votre attention sur le fait qu'en cas de non-respect des instructions de montage, ainsi que de l'utilisation inappropriée de nos produits et de leur utilisation combinée avec des produits tiers, nous déclinons toute responsabilité pour les éventuels dommages matériels en résultant.

L'Entrée de bâtiment en fibres de verre GFH30 est destinée à assurer une étanchéité fiable des câbles en fibres de verre et des lignes de télécommunication d'un diamètre entre 7 et 10 mm.

Sécurité

Cette section fournit une vue d'ensemble de tous les aspects importants concernant la sécurité afin que le personnel soit protégé le mieux possible et que le montage se déroule sans incident.

En cas de non-respect des consignes de manipulation et de sécurité fournies dans ces instructions, l'utilisateur s'expose à de graves dangers.

Lors de l'installation, vous devez respecter les réglementations en vigueur des FR associations professionnelles, les réglementations VDE, les réglementations nationales en matière de sécurité et de prévention des accidents, ainsi que les consignes (instructions de travail et procédures) de votre entreprise.

Le monteur doit porter l'équipement de protection adéquat.

Monter uniquement des pièces en parfait état.

Lors de la manipulation de résine expansive, les points suivants doivent être impérativement respectés :

Résine expansive : résine bicomposant RESINATOR

COMPOSANTS MOUSSE POLYOL T11293

PU-SCHAUM KOMPONENTE ISOXYANAT T11294

Classification (CLP) :

Eye Irrit. 2: H319; Skin Irrit. 2: H315

Eye Irrit. 2: H319; Acute Tox. 4: H332; Carc. 2: H351; Resp. Sens. 1: H334; Skin

Irrit. 2: H315; Skin Sens. 1: H317; STOT RE 2: H373; STOT SE 3: H335

Les consignes et la fiche de sécurité du fabricant doivent être respectées dans leurs versions en vigueur !

Le produit entre dans le champ d'application du règlement (CE) 1907/2006

(REACH), annexe XVII, n° 74, point 1b. À partir du 24 août 2023, une formation adéquate devra être dispensée avant toute utilisation industrielle ou professionnelle. Pour plus d'informations : <https://www.feica.eu/PLInfo>

Provoque des irritations cutanées. Peut provoquer des allergies cutanées.

Provoque de sévères irritations des yeux. Nocif en cas d'inhalation. Peut provoquer des symptômes allergiques ou d'asthme ou des difficultés respiratoires en cas d'inhalation. Peut irriter les voies respiratoires. Risque présumé d'effets graves pour les organes à la suite d'expositions répétées ou d'une exposition prolongée.

- Porter un équipement de protection respiratoire.
- Porter des gants de protection / des vêtements de protection / un équipement de protection des yeux / du visage.
- Ne pas respirer les poussières / fumées / gaz / brouillards / vapeurs / aérosols.
- EN CAS D'INHALATION : transporter la personne à l'extérieur et la maintenir dans une position où elle peut facilement respirer. Consulter un médecin.
- EN CAS DE CONTACT AVEC LA PEAU : laver abondamment à l'eau, si le matériau reste sur la peau, consulter un médecin.
- EN CAS DE CONTACT AVEC LES YEUX : rincer avec précaution à l'eau pendant plusieurs minutes. Enlever les lentilles de contact si la victime en porte et elles peuvent être facilement enlevées. Continuer à rincer. Consulter un médecin.
- Se laver les mains, les avant-bras et le visage soigneusement après manipulation.
- Traitement spécifique (voir les instructions complémentaires de premiers secours sur l'étiquette).
- Enlever les vêtements contaminés et les laver avant réutilisation.
- En cas d'accident ou de malaise, consulter immédiatement un médecin (si possible, lui montrer l'étiquette de la cartouche de résine).
- Température de traitement : + 5 °C à + 30 °C; optimal : + 15 °C à + 25 °C

Avant le montage de l'Entrée de bâtiment en fibres de verre GFH30 les instructions suivantes sont à prendre en compte :

⚠ AVERTISSEMENT!

Un montage non conforme peut entraîner un risque de blessure !

Un montage non conforme peut entraîner des dommages corporels et matériels considérables.

- Les prescriptions nationales applicables de pose et de remplissage pour les tubes et câbles doivent être systématiquement respectées.
- Bien tasser le support et la sous-construction des câbles avant de poser les tuyaux/câbles afin d'empêcher tout affaissement de ces derniers.

! AVIS!

Un montage non conforme ne garantit aucune étanchéité !

Un montage incorrect peut entraîner des dommages matériels.

- Avant de monter le GFH 30, et conformément à la norme DIN 18533, il convient de réparer ou d'enduire les brèches et cassures (> 50 mm) existant sur la surface de la paroi. Des brèches et des cassures peuvent apparaître en cas de matériau poreux ou fragile.
- Si les brèches et cassures sont de petite taille (50 mm max.), aucun traitement spécifique ne doit être réalisé, car l'étanchéité sera assurée par l'application de résine expansive.
- Les supports doivent être propres, solides, ne comporter ni poussières ni graisse.
- Pour le nettoyage de l'Entrée de bâtiment en fibres de verre n'utiliser en aucun cas des nettoyeurs à base de solvant. Nous recommandons d'utiliser le produit pour câbles KRMTX.
- Vous trouverez d'autres accessoires et de plus amples informations sur www.hauff-technik.de et dans les fiches techniques et de données de sécurité.

Personnel requis

Qualifications

⚠ AVERTISSEMENT !

Risque de blessure en cas de qualification insuffisante !

Une manipulation inappropriée peut entraîner des dommages corporels et matériels considérables.

- Le montage peut uniquement être effectué par des personnes qualifiées et formées ayant lu et compris ces instructions de montage.



Personnel spécialisé

En raison de sa formation spécialisée, de ses connaissances et de son expérience ainsi que de sa connaissance des dispositions, normes et recommandations, le personnel spécialisé est en mesure d'effectuer les tâches qui lui sont transmises ainsi que de reconnaître et d'éviter seul les dangers potentiels.

Transport, emballage, contenu de livraison et stockage

Consignes de sécurité pour le transport

! REMARQUE !

Dommages suite à un transport inapproprié !

Un transport inapproprié peut entraîner des dommages considérables.

- Lors du déchargement des colis à la livraison et pendant le transport au sein de l'entreprise, veuillez procéder avec précaution et respecter les symboles sur l'emballage.

Inspection après le transport

À la réception de la livraison, vérifier immédiatement qu'il ne manque rien et l'absence de dommages dus au transport. Si des dommages sont constatés suite au transport, veuillez procéder comme suit :

- Ne pas accepter la livraison ou l'accepter sous réserve.
- Indiquer l'étendue des dommages dans les documents de transport ou dans le bon de livraison du transporteur.



- Faire une réclamation au moindre défaut dès qu'il est constaté.
- Les demandes de dédommagement peuvent être uniquement soumises dans les délais de réclamation applicables.

Contenu de la livraison:

Entrée de bâtiment en fibres de verre GFH30 (1 unité d'emballage) est fourni avec :

- 10 Stück GFH 30
- 10 x élément de raccordement mural
- 10 unités résine bicomposant RESINATOR, 80 ml (Art.-Nr.: 2900001354)
- 10 buses de mélange

Stockage

! REMARQUE !

Dommages suite à un stockage non conforme !

Un stockage non conforme peut entraîner des dommages considérables.

- Avant le montage, protéger l'entrée de bâtiment en fibres de verre tout dommage, humidité et saillure. Monter uniquement des pièces en parfait état.
- L'entrée de bâtiment en fibres de verre doit être stocké dans un endroit n'étant exposé ni à des basses températures (< 5 °C), ni à des températures élevées (> 30 °C) et à l'abri des rayons du soleil.

Élimination des déchets

Si aucun contrat de reprise ou d'élimination n'a été conclu, il convient d'apporter les composants désassemblés à un centre de collecte et de recyclage après un démontage correct :

- Les restes métalliques doivent être mis au rebut dans le respect des normes environnementales en vigueur.
- Les déchets élastomères doivent être éliminés dans le respect des normes environnementales en vigueur,
- Les déchets plastiques doivent être éliminés dans le respect des normes environnementales en vigueur,
- Le matériel d'emballage doit être éliminé dans le respect des normes environnementales en vigueur.
- Les résidus de résine expansive durcis doivent être éliminés dans le respect des normes environnementales en vigueur (déchets ménagers/industriels).
- Jetez l'emballage vide de la résine d'expansion conformément aux réglementations environnementales en vigueur (poubelle/sac poubelle jaune).

NL Veiligheidsaanwijzingen en informatie

Doelgroep

De montage mag enkel worden uitgevoerd door deskundig personeel.

- Gekwalificeerde en geschoolde personen voor de montage beschikken over
- kennis van de algemene voorschriften voor veiligheid en ongevalpreventie in de actuele geldende versie,
- kennis over het gebruik van veiligheidsuitrusting,
- kennis over de omgang met handmatig en elektrisch gereedschap,

- kennis van de toepasselijke normen en richtlijnen voor het aanleggen van buizen/kabels en het vullen van leidingkanalen in de actuele geldende versie,
- kennis van de voorschriften en aanleidingsinstructies van het nutsbedrijf in de actuele geldende versie,
- kennis van de richtlijn waterdicht beton en de structurele afdichtingsnormen voor gebouwen in de actuele geldende versie.

Algemeen en gebruiksdoel

Onze producten zijn uitsluitend ontwikkeld voor montage in gebouwen waarvan de bouwmaterialen overeenkomen met de huidige stand van de techniek. Wij aanvaarden geen aansprakelijkheid voor elk andersoortig of verdergaand gebruik, tenzij dit uitdrukkelijk schriftelijk door ons is bevestigd na overleg. De garanti voorwaarden zijn te vinden in onze actuele Algemene Voorwaarden (AGB). Wij wijzen er nadrukkelijk op dat wij, bij het afwijken van de aanwijzingen in de Montagehandleiding en bij onoordeelkundig gebruik van onze producten, alsook de combinatie ervan met andere producten, geen aansprakelijkheid aanvaarden voor eventueel optredende gevulgschade.

De Glasvezel-huisinvoer GFH30 is geschikt voor de betrouwbare afdichting van glasvezelkabels en telecommunicatieleidingen met een diameter van 7 - 10 mm.

Veiligheid

Deze alinea verstrekt een overzicht van alle belangrijke veiligheidsaspecten voor een optimale bescherming van het personeel en een veilig verloop van de montage.

Bij het niet-nalevens van de aanwijzingen en veiligheidsinstructies in deze alinea kunnen aanzienlijke gevaren ontstaan.

Bij de montage moeten de toepasselijke voorschriften van vakgroepen, de VDE-bepalingen, de toepasselijke nationale veiligheids- en ongevalpreventievoorschriften en de richtlijnen (werk- en procesinstructies) van uw bedrijf in acht worden genomen.

De monteur moet gepaste beschermende uitrusting dragen.

Er mogen enkel onbeschadigde onderdelen worden gemonteerd.

Bij de omgang met expansiehars moeten de volgende punten strikt in acht worden genomen.

Expansiehars: 2-componenten hars RESINATOR
SCHUIMCOMPONENT POLYOL TJ1293
PU-SCHUIMCOMPONENT ISOCYANAAT TJ1294

Classificatie (CLP):

Oogirrit. 2; H319; Huidirrit. 2; H315
Oogirrit. 2; H319; Acute tox. 4; H332; Carc. 2; H351; Sens. Lucht. 1; H334;
Huidirrit. 2; H315; Huidsens. 1; H317; STOT RE 2; H317; STOT SE 3; H335

Neem de aanwijzingen en het veiligheidsinformatieblad van de fabrikant in de telkens geldige versie in acht!

Het product valt binnen het toepassingsgebied van Verordening (EG) nr. 1907/2006 (REACH), bijlage XVII, nr. 74, punt 1b. Vanaf 24 augustus 2023 moet vóór industrieel of commercieel gebruik een passende training plaatsvinden. Meer informatie: <https://www.feica.eu/PUInfo>

Veroorzaakt huidirritatie. Kan een allergische huidreactie veroorzaken. Veroorzaakt ernstige oogirritatie. Schadelijk bij inademing. Kan bij inademing allergie- of astmasymptomen of ademhalingsmoeilijkheden veroorzaken. Kan irritatie van de luchtwegen veroorzaken. Kan schade aan organen veroorzaken bij langdurige of herhaalde blootstelling.

- Adembescherming dragen.
- Veiligheidshandschoenen/beschermende kleding/oogbescherming/gelaatsbescherming dragen.
- Inademing van stof/rook/gas/nevel/damp/spuitnevel vermijden.
- NA INADEMING: de persoon in de frisse lucht brengen en ervoor zorgen dat deze gemakkelijk kan ademen. Een arts raadplegen.
- BIJ CONTACT MET DE HUID: Met veel water wassen; als er materiaal op de huid achterblijft, een arts raadplegen.
- BIJ CONTACT MET DE OGEN: Voorzichtig afspoelen met water gedurende een aantal minuten. Contactlenzen verwijderen, indien mogelijk. Blijven spoelen. Een arts raadplegen.
- Na het werken met dit product handen, onderarmen en gezicht grondig wassen.
- Speciale behandeling (zie aanvullende EHBO-instructies op het etiket).
- Verontreinigde kleding uittrekken en wassen alvorens deze opnieuw te gebruiken.
- Bij een ongeval of indien men zich onwel voelt, onmiddellijk een arts raadplegen (indien mogelijk het etiket van het harspatroon laten zien).
- Verwerkingstemperatuur: +5 °C tot +30 °C; optimaal: +15 °C tot +25 °C

Voor de montage van de Glasvezel-huisinvoer GFH30 moeten de volgende aanwijzingen in acht worden genomen:



WAARSCHUWING!

Letselgevaar door ondeskundige montage!

Ondeskundige montage kan ernstig letsel en materiële schade veroorzaken.

- In principe moeten de nationale voorschriften voor het aanleggen en opvullen van buizen en kabels in acht worden genomen.



Glasfaser-Hauseinführung

GFH30

- Verdicht de ondergrond en de basis voor de leiding vóór het aanleggen van buizen/kabels grondig, zodat de constructie niet kan verzakken.

! OPMERKING!

Geen afdichting door ondeskundige montage!

- Ondeskundige montage kan materiële schade veroorzaken.
- Bij pories of brokkelend wandmateriaal kunnen beschadigingen ontstaan. Bij kleine beschadigingen (max. 50 mm) is geen nabehandeling nodig, omdat de uitzettende expansieharer voor afdichting zorgt.
 - Vóór het monteren van de GFH 30 moeten aanwezige beschadigingen (> 50 mm) van het wandoppervlak of in de spachtellaag overeenkomstig DIN 18533 weer naar behoren worden hersteld.
 - De ondergrond moet schoon, vast, stof- en vetvrij zijn.
 - Voor de reiniging mogen geen oplosmiddelhoudende schoonmaakproducten worden gebruikt. Wij adviseren de kabelreineriger KRMTX.
 - Andere toebehoren en informatie vindt u onder www.hauff-technik.nl en in de technische datasheets.

Personeeleisen

Kwalificaties

! WAARSCHUWING!

Gevaar voor letsel bij onvoldoende kwalificatie!

Ondeskundig gebruik kan ernstig letsel en materiële schade veroorzaken.

- Montage mag alleen worden uitgevoerd door gekwalificeerde en geschoolde personen, die deze montagehandleiding hebben gelezen en inhoudelijk begrijpen.

Vakpersoneel

Vakpersoneel is op basis van de beroepsopleiding, kennis en ervaring, evenals de kennis van de betreffende bepalingen, normen en voorschriften in staat om de toegewezen werkzaamheden uit te voeren en potentiële gevaren zelfstandig te herkennen en te vermijden.

Transport, verpakking, leveringsomvang en opslag

Veiligheidsinstructies voor het transport

! OPMERKING!

Beschadigingen door ondeskundig transport!

Bij ondeskundig transport kan aanzienlijke materiële schade ontstaan.

- Bij het lossen van de lading bij aflevering en bij het vervoer binnen het bedrijf is voorzichtige behandeling vereist en moeten de symbolen op de verpakking in acht worden genomen.

Transportinspectie

Controleer de levering bij ontvangst onmiddellijk op volledigheid en eventuele transportschade. Bij zichtbare transportschade dient u als volgt te werk te gaan:

- De levering niet, of slechts onder voorbehoud aanvaarden.
- De omvang van de schade vermelden op de transportdocumenten of het bewijs van levering van de vervoerder.

- Elk gebrek onmiddellijk reclameren wanneer het wordt vastgesteld.
- Vorderingen voor schadevergoeding kunnen enkel binnen de geldende termijn voor reclamaties worden ingediend.

Inhoud van de levering

Tot de leveringsomvang van de Glasvezel-huisinvoer GFH30 (1 verpakkingseenheid) behoren:

- 10 stuks GFH30
- 10 stuks wandrozet
- 10 stuks 2-componentenharer RESINATOR, 80 ml (Art.-Nr.: 2900001354)
- 10 stuks mengkop

Opslag

! OPMERKING!

Beschadigingen door ondeskundige opslag!

Bij ondeskundige opslag kan aanzienlijke materiële schade ontstaan.

- Glasvezel-huisinvoer moeten voor de montage worden beschermd tegen beschadigingen, vocht en verontreiniging. Er mogen enkel onbeschadigde onderdelen worden gemonteerd.
- De opslag van de Glasvezel-huisinvoer moet dusdanig zijn, dat de doorvoeren niet worden blootgesteld aan een te lage temperatuur (< 5 °C) of te hoge temperatuur (> 30 °C) en evenmin aan direct zonlicht.

Afvalverwijdering

Indien er geen overeenkomst is gesloten over terugname of afvalverwijdering, moeten de onderdelen na vakkundige demontage worden afgevoerd voor recycling:

- Metaalhoudende resten moeten volgens de geldende milieuvoorschriften worden verwerkt tot schroot.
- Elastomeer moet volgens de geldende milieuvoorschriften worden verwijderd.
- Kunststoffen moeten volgens de geldende milieuvoorschriften worden verwijderd.
- Verpakkingsmateriaal moet eveneens volgens de geldende milieuvoorschriften worden afgevoerd.
- Hard gevormde resten expansieharer moeten eveneens volgens de geldende milieuvoorschriften worden verwijderd (huishoudelijk/bedrijfsafval).
- verpakkingen zonder resten expansieharer moeten volgens de geldende milieuvoorschriften worden verwijderd (gele ton/zak).

PL Wskazówki i informacje dotyczące bezpieczeństwa

Grupa docelowa

Montaż może przeprowadzić wyłącznie odpowiednio przeszkolony personel.

Osoby odpowiednio przeszkolone i odpowiedzialne za montaż:

- znają najnowsze, obowiązujące i ogólne przepisy dotyczące bezpieczeństwa i zapobiegania wypadkom;
- znają zastosowanie wyposażenia bezpieczeństwa;
- znają prawidłowe zastosowanie narzędzi ręcznych i elektronarzędzi;
- znają odpowiednie normy i dyrektywy dotyczące układania rur osłonowych / kabli oraz zasypywania wykopów wykonanych w celu ułożenia rur osłonowych / kabli;
- znają stosowne przepisy i dyrektywy dotyczące układania rur osłonowych/kabli, sformułowane przez odpowiednie ministerstwo;
- znają obowiązującą wersję odpowiedniej dyrektywy dotyczącej betonu wodoszczelnego oraz normy dotyczące hydroizolacji budynków.

Informacje ogólne i przeznaczenie

Zgodnie z ich przeznaczeniem nasze produkty zostały opracowane wyłącznie do montażu w budynkach, w których materiały budowlane odpowiadają bieżącemu stanowi techniki. Nie ponosimy odpowiedzialności za jakiegokolwiek inne wykorzystanie lub zastosowanie wykraczające poza ten zakres, chyba że po konsultacji z nami zostanie to wyraźnie potwierdzone na piśmie. Warunki gwarancji zostały zawarte w naszych ogólnych warunkach handlowych. Nie ponosimy odpowiedzialności wynikającej z odstępstw od danych zamieszczonych w instrukcji obsługi oraz z nieprawidłowego zastosowania naszych produktów i używania ich z produktami innych producentów.

Przeplot do budynków z włókna szklanego GFH30 jest przeznaczony do skutecznego i trwałego uszczelnienia przewodów światłowodowych i telekomunikacyjnych o średnicy 7 - 10 mm.

Bezpieczeństwo

Ten rozdział zawiera zestawienie najważniejszych informacji dotyczących bezpieczeństwa pracy i optymalnego zabezpieczenia osób, a także bezpiecznego przebiegu montażu.

Niezastosowanie się do treści zawartych w niniejszej instrukcji bezpieczeństwa może spowodować poważne zagrożenia.

W trakcie montażu konieczne jest stosowanie się do odpowiednich przepisów branżowych, zaleceń VDE, obowiązujących w kraju wymogów prawnych, przepisów BHP i dotyczących zapobiegania wypadkom oraz zasad (wskazówek dotyczących czynności roboczych i procedur) obowiązujących w danym przedsiębiorstwie.

Monter musi stosować odpowiednie wyposażenie zabezpieczające.

Dozwolony jest montaż tylko nieszkodzących elementów.

Podczas postępowania z żywicą ekspansywną należy ściśle przestrzegać następujących punktów:

Żywica ekspansywna: Żywica 2-składnikowa RESINATOR

SKŁADNIKI PIANKI POLYOL T11293

SKŁADNIK PIANKI PU ISOCYANAT T11294

Klasyfikacja (CLP):

Eye Irrit. 2; H319; Skin Irrit. 2; H315

Eye Irrit. 2; H319; Acute Tox. 4; H332; Carc. 2; H351; Resp. Sens. 1; H334; Skin Irrit. 2; H315; Skin Sens. 1; H317; STOT RE 2; H373; STOT SE 3; H335

Przestrzegać wskazówek i karty charakterystyki producenta w aktualnie obowiązującej wersji!

Produkt jest objęty zakresem obowiązującego VO (EG) 1907/2006 (REACH), załącznik XVII, nr 74, pkt 1b. Od 24 sierpnia 2023 r. przed przemysłowym lub handlowym zastosowaniem należy przeprowadzić odpowiednie szkolenie. Dalsze informacje: <https://www.feica.eu/PUInfo>

Powoduje podrażnienia skóry. Może powodować alergiczne reakcje skóry. Powoduje poważne podrażnienia oczu. Szkodliwy dla zdrowia podczas wdychania. W przypadku wdychania może powodować alergie, objawy astmy lub trudności w oddychaniu. Może działać drażniąco na drogi oddechowe. W przypadku długotrwałego lub powtarzającego się narażenia może powodować uszkodzenie narządów.



- Nosić środki ochrony dróg oddechowych.
- Nosić rękawice ochronne / odzież ochronną / środki ochrony oczu / osłonę twarzy.
- Nie wdychać pyłu/dymu/gazu/mgły/pary/aerozolu.
- W PRZYPADKU WDYCHANIA: Wyprowadzić osobę na świeże powietrze i zapewnić swobodne oddychanie. Zasięgnąć porady lekarskiej.
- W PRZYPADKU KONTAKTU ZE SKÓRĄ: Umyć dużą ilością wody. Jeśli materiał pozostaje na skórze, zasięgnąć porady lekarskiej.
- W PRZYPADKU KONTAKTU Z OCZAMI: Splukiwać ostrożnie wodą przez kilka minut. Jeśli to możliwe, wyjąć soczewki kontaktowe. Kontynuować płukanie. Zasięgnąć porady lekarskiej.
- Po użyciu należy dokładnie umyć ręce, przedramiona i twarz.
- Specjalne leczenie (patrz uzupełniające instrukcje na etykietce, dotyczące pierwszej pomocy).
- Zdjąć skażoną odzież i wyprać ją przed ponownym założeniem.
- W razie wypadku lub złego samopoczucia należy natychmiast skontaktować się z lekarzem (w miarę możliwości pokazać etykietę kartusza z żywicą).
- Temperatura przetwarzania: + 5°C do + 30°C; optymalnie: + 15°C do + 25°C

Przed montażem Przepust do budynków z włókna szklanego GFH30 należy przestrzegać następujących wskazówek:

! OSTRZEŻENIE!

Nieprawidłowy montaż może spowodować obrażenia ciała!

Nieprawidłowy montaż może prowadzić do poważnych obrażeń ciała i szkód materialnych.

- Konieczne jest stosowanie się do obowiązujących przepisów dotyczących kladowania rur i kabli.
- Przed ułożeniem kabla należy wykonać odpowiednie zagęszczanie podłoża i fundamentu rury w celu uniknięcia opadania.

! WSKAZÓWKA!

Nieprawidłowy montaż może doprowadzić do braku szczelności!

Nieprawidłowy montaż może prowadzić do szkód materialnych.

- W przypadku porowatego lub kruchego materiału budowlanego może dojść do powstania wykruszeń. W przypadku małych wykruszeń (maks. 50 mm) konieczne jest wyrównanie ubytków materiału, ponieważ uszczelnienie jest realizowane za pośrednictwem wypływającej żywicy rozprężnej.
- Przed zamontowaniem GFH 30 konieczne jest przywrócenie stanu wykonanych otworów (> 50 mm) w powierzchni ściany lub tynku i zgodnie z normą DIN 18533.
- Wszystkie podłoża muszą być czyste, stabilne i wolne od kurzu i tłuszczu.
- Przy czyszczeniu Przepustu do budynków z włókna szklanego nie stosować środków czyszczących zawierających rozpuszczalniki. Zalecamy preparat do czyszczenia kabli KRMTX.
- Opis pozostałych elementów wyposażenia dodatkowego oraz szczegółowe informacje są dostępne na stronie internetowej www.hauff-technik.de oraz w kartach katalogowych.

Wymagania dotyczące personelu

Kwalifikacje

! OSTRZEŻENIE!

Niebezpieczeństwo odniesienia obrażeń ciała przez pracowników o niewystarczających kwalifikacjach!

Nieprawidłowe postępowanie może prowadzić do poważnych obrażeń ciała i szkód materialnych.

- Montaż może wykonywać wyłącznie odpowiednio wykwalifikowany i przeszkolony personel po uprzednim przeczytaniu poniższej instrukcji obsługi i zrozumieniu jej treści.

Personel fachowy

Dzięki swojemu wykształceniu, doświadczeniu i swojej wiedzy oraz znajomości odpowiednich ustaleń, norm i przepisów personel fachowy jest w stanie wykonać powierzone zadania, a także samodzielnie rozpoznawać możliwe zagrożenia oraz im zapobiegać.

Transport, opakowanie, zakres dostawy i składowanie

Wskazówki dotyczące bezpieczeństwa transportu

! WSKAZÓWKA!

Uszkodzenia w wyniku nieprawidłowego transportu!

Nieprawidłowy transport może spowodować kosztowne szkody rzeczowe.

- W trakcie wyładunku opakowania podczas dostawy oraz w trakcie transportu wewnątrzskładowego należy zachować ostrożność i uwzględnić znaczenie symboli umieszczonych na opakowaniu.

Kontrola dostawy

Konieczne sprawdzić, czy otrzymana przesyłka jest kompletna oraz czy nie została uszkodzona w trakcie transportu. W przypadku stwierdzenia widocznych uszkodzeń w dostawie należy:

- Nie przyjmować przesyłki lub przyjąć ją warunkowo.
- Opisać uszkodzenia transportowe na dokumentach logistycznych lub na dokumentacji dostawy spedytora.



- Należy natychmiast reklamować wszelkie zaobserwowane uszkodzenia i braki.

- Roszczenia wynikające z powstania szkód transportowych mogą być rozpatrywane tylko w określonym czasie reklamacji.

Zakres dostawy

Zakres dostawy Przepust do budynków z włókna szklanego GFH30 (1 opakowanie) obejmuje:

- 10 szt. GFH30
- 10 elementów zamykających ściany
- 10 opakowań żywicy 2-składnikowej RESINATOR, 80 ml (Art.-Nr.: 2900001354)
- 10 dysz do mieszania

Składowanie

! WSKAZÓWKA!

Nieprawidłowe składowanie może spowodować uszkodzenia!

Nieprawidłowe składowanie może spowodować znaczne szkody rzeczowe.

- Przepust do budynków z włókna szklanego ścienny przed montażem należy chronić przed uszkodzeniem, wilgocią i zanieczyszczeniami. Dozwolony jest montaż tylko nieuszkodzonych elementów.
- Składowanie przepustu ściennego może odbywać się tylko w temperaturach powyżej 5 °C oraz poniżej 30 °C i bez ekspozycji na bezpośrednie działanie promieni słonecznych.

Utylizacja

Jeżeli nie zawarto umowy w sprawie zwrotu lub utylizacji, po prawidłowym demontażu rozmontowane elementy składowe elementy należy poddać recyklingowi:

- Resztki materiałów metalicznych należy złomować zgodnie z obowiązującymi przepisami o ochronie środowiska.
- Utylizację elastomerów przeprowadzić zgodnie z obowiązującymi przepisami dotyczącymi ochrony środowiska naturalnego.
- Utylizację elementów wykonanych z tworzywa sztucznego przeprowadzić zgodnie z obowiązującymi przepisami dotyczącymi ochrony środowiska naturalnego.
- Materiał opakowaniowy należy utylizować zgodnie z obowiązującymi przepisami o ochronie środowiska.
- Pozostałości utwardzonej żywicy ekspansyjnej należy utylizować zgodnie z obowiązującymi przepisami o ochronie środowiska (odpady domowe/handlowe).
- Pozostałe puste opakowania po żywicy ekspansyjnej należy utylizować zgodnie z obowiązującymi przepisami o ochronie środowiska (żółty pojemnik/wozek).



Inhaltsverzeichnis

1	Impressum.....	12
2	Symbolerklärung	12
3	Benötigtes Werkzeug und Hilfsmittel	12
4	Beschreibung	12
5	Montage vorbereiten.....	12
6	Glasfaser-Hauseinführung GFH 30 montieren.....	12
7	Wandabschlusselement (Zubehör) montieren.....	13

1 Impressum

Copyright © 2022 by

Hauff-Technik GmbH & Co. KG

Abteilung: Technische Redaktion
Robert-Bosch-Straße 9
89568 Hermaringen, GERMANY

Tel. +49 7322 1333-0
Fax +49 7322 1333-999
E-Mail office@hauff-technik.de
Internet www.hauff-technik.de

Die Vervielfältigung der Montageanleitung - auch auszugsweise - als Nachdruck, Fotokopie, auf elektronischem Datenträger oder irgendein anderes Verfahren bedarf unserer schriftlichen Genehmigung.

Alle Rechte vorbehalten.

Technische Änderungen jederzeit und ohne jede Vorankündigung vorbehalten.

Diese Montageanleitung ist Bestandteil des Produkts. Gedruckt in der Bundesrepublik Deutschland.

2 Symbolerklärung


- 1 Arbeitsschritte
- ▶ Folge/Resultat eines Arbeitsschrittes
- Ⓞ Bezugsnummerierung in Zeichnungen

3 Benötigtes Werkzeug und Hilfsmittel

Für die ordnungsgemäße Installation der Glasfaser-Hauseinführung **GFH30** wird neben dem üblichen Standardwerkzeug folgendes Werkzeug, Hilfsmittel und Zubehör benötigt:

Werkzeug:

- Bohrgerät mit Bohrkronen bzw. Bohrwerkzeug für Bohrung Ø 30 mm
- Kartuschenpistole
- Hammer
- Kreuzschlitz-Schraubendreher
- Seitenschneider

 Zur fachgerechten Verarbeitung des Expansionsharzes wird eine Kartuschenpistole (Art. Nr.: 3030326996) benötigt. Diese können Sie direkt über Hauff-Technik beziehen (siehe Abb.: 1).

Hilfsmittel:

- Blindstopfen zum Einführen von Pipes mit Ø 10 mm (im Lieferumfang)
- Gleitmittel

4 Beschreibung

Beschreibung: Glasfaser-Hauseinführung GFH30 (siehe Abb.: 2)

Legende zu Abb.: 2

- 1 Kunststoffflansch GFH 30
- 2 Einfüllöffnung Expansionsharz Resinator
- 3 Entlüftungsöffnung
- 4 Butylband
- 5 Einschlagdorn GFH 30
- 6 Klemmring
- 7 Wandabschlusselement

Beschreibung: Einbausituation GFH30 (siehe Abb.: 3)

Legende zu Abb.: 3

- 1 Max. Durchmesser der Ausbrüche Ø 50 mm
- 2 Wandstärke
- 3 Durchmesser Bohrung Ø 30 mm
- 4 Gebäudeinnenseite

5 Montage vorbereiten

1 Bohrung mit Ø 30 mm erstellen (siehe Abb.: 4).



- Gebohrt werden kann nur festes Material.
- Die Bohrung kann bis zu einer Abwinkelung von 45° erstellt werden. Durch das Kugelgelenk der GFH 30 kann der Kunststoffflansch so angepasst werden, dass er auch bei schrägen Bohrungen immer vollflächig anliegt.
- Wenn die Bohrung großflächig ausbricht (> 50 mm), so ist die Wandoberfläche wieder ordnungsgemäß herzustellen und die Flächenabdichtung gemäß DIN 18533 zu ergänzen.

6 Glasfaser-Hauseinführung GFH 30 montieren

1 Glasfaser-Hauseinführung GFH30 von der **Gebäu-
deaußenseite** ein Stück in die Kernbohrung einführen



(siehe Abb.: 5) und die Schutzfolie vom Butylband des Kunststoffflansches abziehen.

- 2 GFH30 auf der **Gebäudeaußenseite** ausrichten.
- 3 GFH30 auf der **Gebäudeaußenseite** mit einem Hammer in die Bohrung einschlagen (siehe Abb.: 6).

Den Kunststoffflansch der GFH 30 gegen die Außenwand drücken, bis das Butylband seitlich austritt und zuverlässig abdichtet (siehe Abb.: 7).

Legende zu Abb.: 7

- 1 Butylband auf der Gebäudeaußenseite
- 4 Verschlüsse der Harzkartusche mit einem Cuttermesser abtrennen (siehe Abb.: 8).

Legende zu Abb.: 8

- 1 Verschlüsse der Harzkartusche
- 5 Mischdüse auf die Harzkartusche bis zum Anschlag aufstecken (siehe Abb.: 9).

Legende zu Abb.: 9

- 1 Mischdüse
- 2 Harzkartusche
- 6 Harzkartusche in die Kartuschenpistole einlegen (siehe Abb.: 10).

Legende zu Abb.: 10

- 1 Harzkartusche
- 2 Kartuschenpistole
- 7 Die Mischdüse in die Einfüllöffnung einstecken (siehe Abb.: 11).

Legende zu Abb.: 11

- 1 Kartuschenpistole
 - 2 Einfüllöffnung
 - 3 Entlüftungsöffnung
- Die Mischdüse **nicht** in die Entlüftungsöffnung einstecken!*

- 8 Mit gleichmäßigen Bewegungen an der Kartuschenpistole das Harz aus der Harzkartusche in die GFH30 injizieren (siehe Abb.: 12).

- *Der Injektionsvorgang muss innerhalb 1 Minute abgeschlossen sein.*
- *Während der Aushärtung (5-7 Minuten) das komplette Harzsystem nicht von der GFH trennen!*
- *Die Harzkartusche kann jedoch, sofort nach dem Injizieren, aus der Kartuschenpistole entfernt werden.*

- 9 Kartuschenpistole entspannen und entfernen (siehe Abb.: 13).
- 10 5 Minuten nachdem der Injektionsvorgang beendet wurde, die Harzkartusche und die Mischdüse mit einer Drehbewegung aus der Einfüllöffnung heraus ziehen (siehe Abb.: 14).

*Wird nur eine Medienleitung verlegt, darf nur **eine** Einfüllungsöffnung durchstoßen werden!*

- 11 Bei Bedarf eine oder beide Membrane der beiden Einfüllungsöffnungen mit einem geeigneten Werkzeug (z. B. Kreuzschlitzschraubendreher) durchstoßen (siehe Abb.: 15).
- 12 Um ein besseres Gleiten der Medienleitungen zu gewährleisten, empfehlen wir, die beiden Medienleitungen im vorderen Bereich mit Gleitmittel, z. B. Gleitmittelstift (Art. Nr.: 5180040008) oder Gleitmittel-Tube (Art. Nr.: 2790009100) einzufetten/einzuschmieren (siehe Abb.: 16).
- 13 **Nur bei Pipes mit Ø 10 mm:** Beigelegten Blindstopfen zum Durchführen in das Ende des Pipes stecken.

Legende zu Abb.: 16

- 1 Blindstopfen
- 2 Pipe Ø 10 mm

- 14 Medienleitungen durch die Öffnungen von der Gebäudeaußenseite bis auf die endgültige Position durchführen (siehe Abb.: 17).



Die Mindestbiegeradien der Medienleitungen müssen beachtet werden!

7 Wandabschlusselement (Zubehör) montieren

- 1 Sockel Wandabschlusselement von der Gebäudeinnenseite auf die Medienleitung an die Wand schieben (siehe Abb.: 18).
- 2 Sockel Wandabschlusselement mit Hilfe einer Wasserwaage ausrichten (siehe Abb.: 19).

Das Wandabschlusselement kann sowohl nach oben, unten, rechts als auch nach links ausgerichtet werden, je nach dem, in welche Richtung die Medienleitung weiter geführt werden soll. In dieser Montageanleitung wird die Ausrichtung nach oben beschrieben. Die Montage mit einer anderen Ausrichtung erfolgt sinngemäß.



- 3** Befestigungspunkt des Wandabschlusselements anzeichnen (siehe Abb.: 20).
- 4** Sockel Wandabschlusselement wieder entfernen und den angezeichneten Befestigungspunkt mit $\varnothing 8$ mm bohren (siehe Abb.: 21).
- 5** Dübel in Befestigungsbohrung einstecken.
- 6** Sockel Wandabschlusselement wieder auf die Medienleitung an die Wand schieben.
- 7** Schraube mit Hilfe eines Schraubendrehers in den Dübel einschrauben und den Sockel Wandabschlusselement an der Wand befestigen (siehe Abb.: 22).
- 8** Position des Wandabschlusselements überprüfen und ggf. korrigieren (siehe Abb.: 23).
- 9** Schraube fest anziehen.
- 10** Medienleitung(en) in das Wandabschlusselement einlegen und in die Lasche eindrücken (siehe Abb. 24).
 -  *Wenn eingeführte Glasfaser-Mikropipes bzw. SpeedNet-Rohre beblasen werden sollen, müssen diese aus dem Wandabschlusselement herausgenommen werden. Das Einblasen muss mit geraden Glasfaser-Mikropipes bzw. SpeedNet-Rohren erfolgen!*
 -  *Die Mindestbiegeradien der Medienleitungen müssen beachtet werden!*
- 11** Abdeckung des Wandabschlusselements einhängen und einrasten (siehe Abb.: 25).
 - ✓ GFH30 fertig montiert.

Service-Telefon + 49 7322 1333-0

Änderungen vorbehalten!



Table of Contents

1	Publishing Notes.....	15
2	Explanation of Symbols	15
3	Tools and aids required	15
4	Description.....	15
5	Preparing for installation	15
6	Install glass fibre building entry GFH 30	15
7	Mount wall terminator element (accessories)	16

1 Publishing Notes

Copyright © 2022 by

Hauff-Technik GmbH & Co. KG

Department: Technical Editing
Robert-Bosch-Straße 9
89568 Hermaringen, GERMANY

Tel. +49 7322 1333-0
Fax +49 7322 1333-999
E-mail office@hauff-technik.de
Internet www.hauff-technik.de

Reproduction of this Installation instructions – even in extracts – in the form of reprint, photocopy, on electronic data media or using any other method requires our written consent.

All rights reserved.

Subject to technical alterations at any time and without prior announcement.

These installation instructions form part of the product. Printed in the Federal Republic of Germany.

2 Explanation of Symbols

- 1 Work stages
- ▶ Effect/result of a work step
- ⊙ Reference numerals in drawings

3 Tools and aids required

For the correct installation of the Glass fibre building entry **GFH30**, the following tools and aids are required in addition to the usual standard tools:

Tools:

- 1 Drill for drill hole Ø 30 mm
- Cartridge gun
- Hammer
- Phillips screwdriver
- Side cutter

i A cartridge gun is required for the correct processing of the expansion resin (Art. No.: 3030326996). This can be ordered directly through Hauff-Technik (see fig.: 1).

Aids:

Blind plug for inserting pipes with Ø 10 mm (in scope of delivery)

Lube

4 Description

Description: Glass fibre building entry GFH30 (see fig.: 2)

Legend for fig.: 2

- 1 Plastic flange GFH 30
- 2 Filler opening for expansion resin Resinator
- 3 Vent opening
- 4 Butylband
- 5 Punching pin GFH 30
- 6 Clamping ring
- 7 Wall terminator element

Description: Installation situation GFH30 (see fig.: 3)

Legend for fig.: 3

- 1 Max. diameter of breaks Ø 50 mm
- 2 Wall thickness
- 3 Diameter of drill hole Ø 30 mm
- 4 Inside of building

5 Preparing for installation

- 1 Create drill hole with Ø 30 mm (see fig.: 4).



- It is only possible to drill into solid material.
- The drill hole can be created up to an angulation of 45°. By means of the ball joint of the GFH 30, the plastic flange can be adapted in such a way that it always has full-surface contact even in the case of inclined drill holes.
- If larger breaks occur (> 50 mm), the wall surface is to be restored properly and the surface seal supplemented according to DIN 18533.

6 Install glass fibre building entry GFH 30

- 1 Partially insert Glass fibre building entry GFH30 from the **outside** of the building into the core drill hole and remove the protective foil from the butyl tape on the plastic flange (see fig.: 5).
- 2 Align the GFH30 on the **outside** of the building (see fig.: 6).
- 3 Strike the GFH30 into the drill hole on the **outside** of the building using a hammer (see fig.: 6).



Press the plastic flange of the GFH 30 against the outside wall until the butyl tape bulges out at the sides and provides reliable sealing (see fig.: 7).

Legend for Fig.: 7

- 1 Butyl tape on the outside of the building

- 4 Remove the caps on the resin cartridge with a utility knife (see fig.: 8).

Legend for fig.: 8

- 1 Caps of the resin cartridge

- 5 Fit the mixing nozzle onto the resin cartridge as far as it will go (see fig.: 96).

Legende zu Abb.: 9

- 1 Mixing nozzle
- 2 Resin cartridge

- 6 Insert the resin cartridge into the cartridge gun (see fig.: 10).


Legend for Fig.: 10

- 1 Resin cartridge
- 2 Cartridge gun


- 7 Insert the mixing nozzle in the filler opening (see fig.: 11).

Legend for fig.: 11

- 1 Cartridge gun
- 2 Filler opening
- 3 Ventilation opening


 Do **not** insert the mixing nozzle in the ventilation opening!

- 8 Using even movements of the cartridge gun, inject all the resin from the resin cartridge into the GFH30 (see fig.: 12).

-  • The injection process must be completed within 1 minute.
- During hardening (5-7 minutes), do not separate the resin system as a whole from the GFH.
 - The resin cartridge can be taken out of the cartridge gun immediately after the resin has been injected.

- 9 Release and remove the cartridge gun (see fig.: 13).

- 10 5 minutes after the injection process has been completed, remove the resin cartridge and the mixing nozzle from the filler opening by turning and pulling (see fig.: 14).

 If only one media line is installed, only **one** insertion opening may be penetrated!

- 11 If necessary, penetrate one or both membranes of the two insertion openings with a suitable tool (e.g. Phillips screwdriver) (see fig.: 15).


- 12 In order to ensure the media lines slide in smoothly, we recommend lubricating the two media lines at the front with lubricant, e.g. using a lubricant stick (Art. No.: 5180040008) or lubricant tube (Art. No.: 2790009100) (see fig.: 16).

- 13 **Only for pipes with Ø 10 mm:** Insert the enclosed blind plug into the end of the pipe.

Legend for fig.: 16


- 1 Blind plug
- 2 Pipe Ø 10 mm

- 14 Insert the media lines through the openings on the outside of the building until they are in their final position (see fig.: 17).

 The minimum bending radiuses of the media lines must be observed!

7 Mount wall terminator element (accessories)

- 1 Slide the basic element of the wall terminator onto the media cable and all the way to the wall from the inside of the building (see fig.: 18).
- 2 Align the basic element of the wall terminator using a spirit level (see Fig.: 19).

 The wall terminator element can face upwards, downwards, to the right or to the left, depending on the direction in which the media line is to be run. These installation instructions describe an upward facing alignment. Installation facing another direction is carried out in the same way.

- 3 Mark the fastening point of the wall terminator element (see fig.: 20).
- 4 Remove the basic element of the wall terminator and drill an opening at the marked fastening point using a Ø 8 mm bit (see Fig.: 21).
- 5 Insert the wall plug in the fastening hole.
- 6 Slide the basic element of the wall terminator back onto the media cable and all the way to the wall.
- 7 Fasten the basic element of the wall terminator to the wall by driving a screw into the wall plug using a screwdriver (see fig.: 22).



- 8** Check the position of the wall terminator and correct if necessary (see fig.: 23).
- 9** Tighten the screw.
- 10** Insert the media line(s) into the wall terminator element and push into the clip (see fig.: 24).
 - i** *If inserted glass fibre micropipes or SpeedNet pipes are to be blown in, they must be removed from the wall terminator element. The blowing in process must be done with straight glass fibre pipes or SpeedNet pipes.*
 - ii** *The minimum bending radiuses of the media lines must be observed!*
- 11** Attach the cover of the wall terminator element and snap into place (see fig.: 25).
 - ✓ The GFH30 is fully installed.

Service telephone + 49 7322 1333-0

Subject to change!



Sommaire

1	Mentions légales	18
2	Signification des symboles.....	18
3	Outils et instruments nécessaires.....	18
4	Description.....	18
5	Préparer le montage.....	18
6	Montage de l'entrée de bâtiment en fibres de verre GFH 30.....	18
7	Montage de l'élément de raccordement mural (accessoires).....	19

1 Mentions légales

Copyright © 2022 by

Hauff-Technik GmbH & Co. KG

Service : Rédaction technique

Robert-Bosch-Straße 9

89568 Hermaringen, ALLEMAGNE

Tél. +49 7322 1333-0

Fax +49 7322 1333-999

E-mail office@hauff-technik.de

Internet www.hauff-technik.de

La reproduction de cette Notice de montage y compris d'extraits, sous forme d'impression papier, de photocopie, de fichier électronique ou tout autre support nécessite notre accord préalable.

Tous droits réservés.

Sous réserve de modifications techniques à tout moment et sans préavis.

Cette Notice de montage font partie du produit.

Imprimé en République fédérale d'Allemagne.

2 Signification des symboles

1 Étapes de travail

► Conséquence/Résultat d'une étape de travail

⊙ Numérotation dans les plans

3 Outils et instruments nécessaires

Pour installer correctement l'Entrée de bâtiment en fibres de verre **GFH30** les outils et dispositifs d'aide suivants sont nécessaires en plus des outils standard:

Outils:

1 perceuse pour trou Ø 30 mm

1 pistolet à cartouche

1 marteau

1 tournevis cruciforme

1 pince coupante

ⓘ Pour que la résine expansive soit correctement appliquée, il est nécessaire d'utiliser un pistolet à cartouche (réf. : 3030326996). Vous pouvez en acheter un directement chez Hauff-Technik (voir ill.: 1).

Aides:

Obturbateurs pour l'introduction de conduits de Ø 10 mm (fournis)

Lubrifiant

4 Description

Description : Entrée de bâtiment en fibres de verre GFH30 (voir ill.: 2)

Légende de l'illustration : 2

1 Bride en plastique GFH 30

2 Orifice de remplissage pour résine expansive Resinator

3 Flexible d'aération (non prémonté)

4 Bande butyle

5 Mandrin GFH 30

6 Bague de serrage

7 Élément de raccordement mural

Description: Conditions de montage GFH30 (voir ill.: 3)

Légende de l'illustration : 3

1 Diamètre max. des brèches Ø 50 mm

2 Épaisseur de paroi

3 Diamètre du trou Ø 30 mm

4 Côté intérieur du bâtiment

5 Préparer le montage

1 Percer un trou de Ø 30 mm (voir ill.: 4).

ⓘ • Percer uniquement un matériau étant bien solide.

• Le perçage peut être réalisé jusqu'à un angle de 45°. La rotule du GFH 30 permet d'ajuster la bride en plastique de façon à ce qu'elle couvre toujours toute la surface, même en cas de perçage oblique.

• Si le perçage provoque une grande cassure (> 50 mm), la surface de la paroi doit être réparée de façon conforme, et l'étanchéité de la surface assurée dans le respect de DIN 18533.

6 Montage de l'entrée de bâtiment en fibres de verre GFH 30

1 **Côté extérieur du bâtiment**, introduire une partie de l'Entrée de bâtiment en fibres de verre GFH30 dans le



trou et retirer le film protecteur de la bande butyle de la bride en plastique (voir ill.: 5).

- 2 Aligner le GFH 30 sur le **côté extérieur du bâtiment**.
- 3 Enfoncer le GFH 30 **côté extérieur du bâtiment** dans le trou à l'aide d'un marteau (voir ill.: 6).

Presser la bride en plastique du GFH 30 contre la paroi extérieure, jusqu'à ce que la bande butyle sorte sur le côté et assure une étanchéité fiable (voir ill.: 7).

Légende de l'illustration : 7

- 1 Bande butyle côté extérieur du bâtiment
- 4 Sectionner les bouchons de la cartouche de résine avec un cutter (voir fig. : 8).

Légende de l'illustration : 8

- 1 Bouchons de la cartouche de résine
- 5 Insérer la buse mélangeuse sur la cartouche de résine jusqu'à la butée (voir fig. : 9).

Légende de l'illustration : 9

- 1 Buse de mélange
- 2 Cartouche de résine
- 6 Placer la cartouche de résine dans le pistolet à cartouche (voir fig. : 10).

Légende de l'illustration : 10

- 1 Cartouche de résine
- 2 Pistolet à cartouche
- 7 Insérer la buse de mélange dans l'orifice de remplissage (voir fig. : 11).

Légende de l'illustration : 11

- 1 Pistolet à cartouche
 - 2 Orifice de remplissage
 - 3 Orifice d'aération
- ⓘ** *Ne pas enficher la buse de mélange dans l'orifice d'aération !*

- 8 En effectuant des mouvements toujours similaires au niveau du pistolet à cartouche, injecter la résine de la cartouche dans GFH30 (voir fig. : 12).

- ⓘ**
- L'injection doit être terminée dans un délai de 1 minute.
 - Pendant le processus de durcissement (5-7 minutes), ne pas séparer l'ensemble du système de résine du GFH !
 - La cartouche de résine peut cependant être retirée du pistolet immédiatement après l'injection.

- 9 Relâcher la gâchette du pistolet à cartouche et le retirer (voir fig. : 13).

- 10 5 minutes après la fin de l'injection, dévisser la cartouche de résine et la buse de mélange de l'orifice de remplissage en la faisant pivoter (voir fig. : 14).

ⓘ *Si un seul tuyau SpeedNet ou un seul câble électrique est installé, ne percer qu'un seul orifice !*

- 11 Si nécessaire, percer une ou les deux membranes des deux orifices d'insertion à l'aide d'un outil approprié (par ex. un tournevis cruciforme) (voir ill.: 15).

- 12 Pour garantir que les tuyaux SpeedNet ou les lignes de télécommunications glissent mieux, il est recommandé de graisser/lubrifier au préalable la partie avant des deux tuyaux SpeedNet/lignes de télécommunications à l'aide d'un lubrifiant, par ex. spray à tige (réf. : 5180040008) ou tube de lubrifiant (réf. : 2790009100) (voir ill.: 16).

- 13 **Uniquement pour les conduits de Ø 10 mm** : monter l'obturateur fourni sur l'extrémité du conduit pour son introduction.

Légende de l'illustration : 16

- 1 Obturateur
- 2 Conduit Ø 10 mm

- 14 Insérer les tuyaux SpeedNet ou les lignes de télécommunications à travers les orifices côté extérieur du bâtiment jusqu'à atteindre leur position finale (voir ill.: 17).

ⓘ *Respecter impérativement les rayons de courbure minimum des câbles en fibres de verre et des tuyaux SpeedNet!*

7 Montage de l'élément de raccordement mural (accessoires)

- 1 Faire passer l'élément de raccordement mural (socle) depuis le côté intérieur du bâtiment sur la conduite média sur le mur (voir fig. : 18).

- 2 Aligner le socle de l'élément de raccordement mural à l'aide d'un niveau à bulle (voir fig. : 19).

ⓘ *L'élément de raccordement mural peut être orienté vers le haut, le bas, la droite ou la gauche, suivant la direction dans laquelle la conduite média doit être introduite. Ces instructions de montage décrivent la direction ou positionnement vers le bas. Le montage dans une autre direction s'effectue mutatis mutandis.*



GFH30

- 3** Marquer le point de fixation de l'élément de raccordement mural (voir fig. : 20).
- 4** Retirer à nouveau le socle de l'élément de raccordement mural et percer un trou de Ø 8 mm au niveau du point de fixation marqué (voir fig. : 21).
- 5** Insérer une cheville dans le trou de fixation.
- 6** Refaire passer le socle de l'élément de raccordement mural sur la conduite média au niveau du mur.
- 7** Serrer la vis dans la cheville à l'aide d'un tournevis et fixer le socle de l'élément de raccordement mural sur le mur (voir fig. : 22).
- 8** Vérifier la position de l'élément de raccordement mural et la rectifier si nécessaire (voir fig. : 23).
- 9** Bloquer la vis.
- 10** Insérer la conduite média dans l'élément de raccordement mural et l'enfoncer dans la languette (voir fig. : 24).
 - ⓘ Si les micro-conduits en fibres de verre ou les tuyaux SpeedNet introduits doivent être soufflés, ils doivent être retirés de l'élément de raccordement mural. Le soufflage doit être effectué, les micro-conduits en fibres de verre ou les tuyaux SpeedNet étant droits !*
 - ⓘ Il convient de respecter les rayons minimaux de courbure des conduites médias !*
- 11** Accrocher et enclencher le couvercle de l'élément de raccordement mural (voir fig. : 25).
 - ✓ GFH30 monté.

Téléphone SAV +49 7322 1333-0

Sous réserve de modifications!



Inhoudsopgave

1	Impressum.....	21
2	Toelichting op de symbolen.....	21
3	Benodigd gereedschap en hulpmiddelen.....	21
4	Omschrijving	21
5	Montage voorbereiden.....	21
6	Glasvezel-huisinvoer GFH 30 monteren.....	21
7	Wandrozet (Zubehör) monteren.....	22

1 Impressum

Copyright © 2022 by

Hauff-Technik GmbH & Co. KG

Afdeling: Technische redactie

Robert-Bosch-Straße 9

89568 Hermaringen, GERMANY

Tel. +49 7322 1333-0

Fax +49 7322 1333-999

E-Mail office@hauff-technik.de

Internet www.hauff-technik.de

De vermenigvuldiging van de Montagehandleiding – ook gedeeltelijk – als nadruk, fotokopie, op elektronische gegevensdrager of via enig ander procedé is enkel toegestaan met onze voorafgaande schriftelijke toestemming.

Alle rechten voorbehouden.

Technische wijzigingen zijn op elk gewenst moment mogelijk zonder kennisgeving vooraf.

Deze Montagehandleiding is bestanddeel van het product.

Gedrukt in de Bondsrepubliek Duitsland.

2 Toelichting op de symbolen


- 1 Werkstappen
- Gevolg/resultaat van een werkstap
- Ⓞ Referentienummers in tekeningen

3 Benodigd gereedschap en hulpmiddelen

Voor de correcte installatie van de Glasvezel-huisinvoer **GFH30** hebt u naast het gangbare standaardgereedschap de volgende gereedschappen en hulpmiddelen nodig:

Gereedschap:

- 1 boormachine voor boring \varnothing 30 mm
- 1 patronenpistool
- 1 hamer
- 1 kruiskopschroevendraaier
- 1 zijknijptang

 Voor de vakkundige verwerking van de expansiehars is een patronenpistool (art.- nr. 3030326996) nodig. Deze kunt u direct via Hauff-Technik verkrijgen (zie afb.: 1).

Hulpmiddelen:

Blindestop(pen) voor het invoeren van buizen of tubes met \varnothing 10 mm (inbegrepen in de leveringsomvang)
Glijmiddel

4 Omschrijving

Beschrijving: Glasvezel-huisinvoerGFH30 (zie afb.: 2)

Legenda bij afb.: 2

- 1 Kunststof flens GFH 30
- 2 Vulopening expansiehars Resinator
- 3 Ventilatieopening
- 4 Butylband
- 5 Inslagdoorn GFH 30
- 6 Klemring
- 7 Wandrozet

Beschrijving: Montagesituatie GFH30 (zie afb.: 3)

Legenda bij afb.: 3

- 1 Max. diameter van de doorbraken \varnothing 50 mm
- 2 Wanddikte
- 3 Diameter opening \varnothing 30 mm
- 4 Binnenkant van het gebouw

5 Montage voorbereiden

- 1 Opening met \varnothing 30 mm maken (zie afb.: 4).

-  • *Er kan alleen in vast materiaal worden geboord.*
- *Het boorgat kan worden gemaakt tot in een hoek van 45°. Door het kogelscharnier van de GFH 30 kan de kunststof flens zo worden aangepast dat hij ook bij schuine boringen altijd over het hele oppervlak aansluit.*
- *Wanneer de geboorde opening echter verder uitbreekt (> 50 mm), moet het wandoppervlak weer naar behoren hersteld worden en moet de afdichting van het oppervlak conform DIN 18533 worden aangevuld.*

6 Glasvezel-huisinvoer GFH 30 monteren

- 1 Glasvezel-huisinvoer GFH 30 vanaf de **buitenkant van het gebouw** gedeeltelijk in de boring invoeren en de



beschermende folie van de butylband van de kunststof flens trekken (zie afb.: 5).

2 GFH 30 met de **buitenkant van het gebouw** uitlijnen.

3 GFH 30 aan de **buitenkant van het gebouw** met een hamer in de opening slaan (zie afb.: 6).

De kunststof flens van de GFH 30 tegen de buitenwand aandrukken, totdat de butylband aan de zij kant naar buiten komt en goed afdicht (zie afb.: 7).

Legenda bij afb.: 7

1 Butylband op de buitenkant van het gebouw

4 Snijd het deksel van de harspatroon door met een hobbymes (zie afb.: 8).

Legenda bij afb.: 8

1 Deksel van de harspatroon

5 Steek de mengkop zo ver mogelijk op de harspatroon (zie afb.: 9).

Legenda bij afb.: 9

1 Mengkop

2 Harspatroon

6 Leg de harspatroon in het patronenpistool (zie afb.: 10).

Legenda bij afb.: 10

1 Harspatroon

2 Patronenpistool

7 Steek de mengkop in de vulopening (zie afb.: 11).

Legenda bij afb.: 11

1 Patronenpistool

2 Vulopening

3 Ontluchtingsopening

*Steek de mengkop **niet** in de ontluchtingsopening!*

8 Beweeg het patronenpistool gelijkmatig om de hars uit de harspatroon in de GFH30 te injecteren (zie afb.: 12).

- Het injectieproces moet binnen 1 minuut worden voltooid.*
- Tijdens het uitharden (5-7 min.) mag het complete harsstelsel niet van de GFH worden losgekoppeld!*
- U kunt de harspatroon echter meteen na het injecteren uit het patronenpistool verwijderen.*

9 Ontspan het patronenpistool en verwijder het (zie afb.: 13).

10 5 minuten nadat het injectieproces is voltooid, trekt u de harspatroon en de mengkop met een draaiende beweging uit de vulopening (zie afb.: 14).

*Als enkel een SpeedNet-buis of elektrische kabel wordt aangelegd, mag maar **één** invoeropening worden uitgebroken!*

11 Desgewenst één of twee membranen van de twee invoeropeningen met een geschikt gereedschap (bij v. kruiskopschroevendraaier) doorbreken (zie afb.: 15).

12 Om de SpeedNet-buis of telecommunicatieleiding soepel te kunnen invoeren, wordt geadviseerd de twee Speed-Net-buizen/telecommunicatieleidingen aan de voorzijde met glijmiddel, bijv. glijmiddelstift (art.- nr.: 5180040008) of glijmiddel-tube (art.- nr.: 2790009100) in te vetten/in te smeren (zie afb.: 16).

13 Alleen bij buizen of tubes met \varnothing 10 mm: meegeleverde blindstop voor het doorvoeren in het uiteinde van de buis of tube steken.

Legenda bij afb.: 16

1 Blindstop(pen)

2 Buis of tube \varnothing 10 mm

14 SpeedNet-buizen of telecommunicatieleidingen door de openingen vanaf de buitenkant van het gebouw invoeren tot in de definitieve positie (zie afb.: 17).

De minimum buigradius van de glasvezelkabels en SpeedNet-buizen moet in acht worden genomen!

7 Wandrozet (Zubehör) monteren

1 De wandrozet sokkel vanaf de binnenkant van het gebouw over de nutsleiding tegen de wand schuiven (zie afb.: 18).

2 Wandrozet sokkel met behulp van een waterpas uitlijnen (zie afb.: 19).

De wandrozet kan naar boven, beneden, rechts en links worden verplaatst, afhankelijk van de richting waarin de nutsleiding verder moet worden geleid. In deze montagehandleiding wordt de uitlijning omhoog beschreven. De montage in andere richtingen gaat op dezelfde manier.



- 3** Het bevestigingspunt van de wandrozet afteken (zie afb.: 20).
- 4** De wandrozetsoekel weer verwijderen en het afgetekende bevestigingspunt met \varnothing 8 mm boren (zie afb.: 21).
- 5** De plug in het geboorde bevestigingsgat steken.
- 6** De wandrozetsoekel weer over de nutsleiding tegen de wand schuiven.
- 7** De schroef met een schroevendraaier in de plug draaien en de wandrozetsoekel op de muur bevestigen (zie afb.: 22).
- 8** De stand van de wandrozet controleren en evt. corrigeren (zie afb.: 23).
- 9** De schroef vastdraaien.
- 10** De nutsleiding in de wandrozet steken en in de lip drukken (zie afb.: 24).
ii *Moeten aangebrachte glasvezel-micropipes resp. SpeedNet-buizen worden ingeblazen, dan moeten deze uit de wandrozet worden verwijderd. Bij het inblazen moeten de glasvezel-micropipes resp. SpeedNet-buizen recht zijn!*
ii *Neem de minimale buighoeken van de nutsleidingen in acht!*
- 11** De afdekking van de wandrozet aanbrengen en vastklikken (zie afb.: 25).
 - ✓ GFH30 gemonteerd.

Servicetelefoon + 49 7322 1333-0

Wijzigingen voorbehouden.



Spis treści

1	Stopka redakcyjna	24
2	Wyjaśnienia dotyczące symboli	24
3	Wymagane narzędzia i środki pomocnicze	24
4	Opis	24
5	Przygotowanie montażu	24
6	Montaż przepustu do budynków GFH 30	24
7	Montaż elementu zasłepiającego ściennego (akcesoria)	25

1 Stopka redakcyjna

Copyright © 2022 by

Hauff-Technik GmbH & Co. KG

Dział: Technische Redaktion

Robert-Bosch-Straße 9

89568 Hermaringen, GERMANY

Tel. +49 7322 1333-0

Faks +49 7322 1333-999

E-mail office@hauff-technik.de

Internet www.hauff-technik.de

Rzeczpospolite instrukcji montażu – także we fragmentach – jako wydruk, fotokopia, za pomocą elektronicznych nośników danych lub w jakikolwiek inny sposób wymaga uzyskania pisemnego zezwolenia.

Wszelkie prawa zastrzeżone.

Zmiany techniczne zastrzeżone bez konieczności informowania użytkownika.

Instrukcja montażu to integralny element produktu.

Wydrukowano w Republice Federalnej Niemiec.

2 Wyjaśnienia dotyczące symboli


- 1 Procedura robocza
- ▶ Rezultat czynności roboczej
- ① Numeracja rysunkowa

3 Wymagane narzędzia i środki pomocnicze

Prawidłowa instalacja Przepust do budynków z włókna szklanego **GFH30** oprócz standardowych narzędzi wymaga następujących narzędzi, środków pomocniczych i akcesoriów:

Narzędzia:

- 1 Wiertnica do otworów \varnothing 30 mm
- 1 Pistolet do wkładów kleju
- 1 Młotek
- 1 Śrubokręt krzyżakowy
- 1 Pomocą bocznej tarczy tnącej

 *Prawidłowe przygotowanie żywicy rozprężnej wymaga zastosowania pistoletu do wkładów (nr art.: art. 3030326996). Może on zostać nabyty za pośrednictwem firmy Hauff-Technik (patrz ilustr.: 1).*

Środki pomocnicze

Zatyczka do wprowadzania rur o \varnothing 10 mm (w zakresie dostawy)

Środek ułatwiający ślizganie

4 Opis

Opis: Przepust do budynków z włókna szklanego GFH30 (patrz ilustr.: 2)

Legenda dotycząca ilustr.: 2

- 1 Kolnierz z tworzywa sztucznego GFH 30
- 2 Otwór napełniania żywicy rozprężnej Resinator
- 3 Otwór wentylacyjny
- 4 Taśma butylowa
- 5 Wbijak GFH 30
- 6 Pierścień zaciskowy
- 7 Elementów zamykających ścianę


Opis: Schemat montażowy GFH30 (patrz ilustr.: 3)

Legenda dotycząca ilustr.: 3

- 1 Maks. średnica otworu \varnothing 50 mm
- 2 Grubość ściany
- 3 Średnica otworu \varnothing 30 mm
- 4 Wewnętrzna strona budynku

5 Przygotowanie montażu

1 Wykonaj otwór o średnicy \varnothing 30 mm (patrz ilustr.: 4).

-  *Wiercenie możliwe jest tylko w twardym materiale.*
- Otwór można wywiercić pod kątem 45°. Przegub kulowy GFH 30 umożliwi dopasowanie kolnierza z tworzywa sztucznego w taki sposób, że zawsze styka się on z całą powierzchnią, nawet przy nachylonych otworach.*
- W przypadku powstania dużego wylomu (> 50 mm), konieczne jest przywrócenie odpowiedniego stanu ściany i uzupełnienie uszczelnienia powierzchni zgodnie z normą DIN 18533.*

6 Montaż przepustu do budynków GFH 30

1 Wsuń przepust do budynków GFH 30 **od strony zewnętrznej budynku** w przewiert i zdejmij folię



ochronną z taśmy butylowej kołnierza z tworzywa sztucznego (patrz ilustr.: 5).

- 2** Ustaw GFH 30 na zewnętrznej tronie budynku

- 3** Wbij GFH 30 na zewnętrznej ścianie budynku w otwór stosując młotek (patrz ilustr.: 6).

Docisnij kołnierz z tworzywa sztucznego GFH 30 do ściany zewnętrznej aż taśma butylowa wypłynie z boku i wytworzy się skuteczne uszczelnienie (patrz ilustr.: 7).

Legenda dotycząca ilustr.: 7

- 1 Taśma butylowa na zewnętrznej ścianie budynku
- 4** Odciąć zamknięcia wkładu żywicy za pomocą nożyka do cięcia (patrz ilustr.: 8).

Legenda dotycząca ilustr.: 8

- 1 Zamknięcie wkładu żywicy
- 5** Włożyć do oporu dyszę mieszającą we wkład żywicy (patrz ilustr.: 9).

Legenda dotycząca ilustr.: 9

- 1 Dysza mieszająca
- 2 Wkład żywicy

- 6** Włożyć wkład żywicy do pistoletu (patrz ilustr.: 10).

Legenda dotycząca ilustr.: 10

- 1 Wkład żywicy
- 2 Pistolet do wkładów

- 7** Włożyć dyszę mieszającą do otworu wlotowego (patrz ilustr.: 11).

Legenda dotycząca ilustr.: 11

- 1 Pistolet do wkładów
- 2 Otwór wlotowy
- 3 Otwór odpowietrzający

ii **Dyszy mieszającej *nie wolno* wkładać w otwór odpowietrzający!**

- 8** Wykonując pistoletem z wkładem równomierne ruchy, wtłoczyć żywicę z wkładu do GFH30 (patrz ilustr.: 12).

- ii*
- *Proces wtryskiwania musi zakończyć się w ciągu 1 minuty.*
 - *Nie oddzielać całego układu żywicy od systemu GFH podczas utwardzania (5-7 minut)!*
 - *Natychmiast po wstrzyknięciu żywicy można jednak wyjąć wkład z pistoletu.*

- 9** Poluzować pistolet i opróżnić go (patrz ilustr.: 13).

- 10** 5 minut po zakończeniu wtryskiwania wykręcić ruchem obrotowym wkład żywicy i dyszę mieszającą z otworu odpowietrzającego (patrz ilustr.: 14).

ii **W przypadku przeprowadzania tylko jednej rury SpeedNet lub przewodu elektrycznego, przebiec należy tylko jeden otwór wlotowy!**

- 11** W razie potrzeby przebij jedną lub obie membrany otworu wlotowego za pomocą odpowiedniego narzędzia (np. śrubokręta krzyżakowego) (patrz ilustr.: 15).

- 12** W celu zapewnienia lepszego poślizgu rury SpeedNet lub przewodów telekomunikacyjnych, zaleca się pokrycie przedniej części obu rur SpeedNet/przewodów telekomunikacyjnych za pomocą środka poślizgowego, np. smaru w trzpieniu (nr art. Nr.: 5180040008) lub we wkładzie (nr art.: 2790009100) (patrz ilustr.: 16).

- 13** **Tylko dla rur o \varnothing 10 mm:** W celu przepuszczenia rury, załączoną zatyczkę należy włożyć w jej koniec.

Legenda dotycząca ilustr.: 16

- 1 Zatyczka
- 2 Rura \varnothing 10 mm

- 14** Przeprowadź rury SpeedNet lub przewody telekomunikacyjne przez otwory od strony zewnętrznej budynku aż do końcowej pozycji (patrz ilustr.: 17).

ii **Uwzględnij minimalne promienie zagięcia przewodów światłowodowych i rur SpeedNet!!**

7 Montaż elementu zaślepiającego ściennego (akcesoria)

- 1** Nasunąć podstawę elementu zaślepiającego ściennego od wewnętrznej strony budynku na przewód medialny na ścianie (patrz ilustr.: 18).

- 2** Wyrównać podstawę elementu zaślepiającego ściennego za pomocą poziomnicy (patrz ilustr.: 19).

ii **Element zaślepiający ścienny może być skierowany w górę, w dół, w prawo lub w lewo, w zależności od kierunku, w którym ma być poprowadzony przewód medialny. W niniejszej instrukcji montażu opisano skierowanie w górę. Montaż z innym ukierunkowaniem odbywa się analogicznie.**



- 3** Zaznaczyć punkt mocowania elementu zaślepiającego ściennego (patrz ilustr.: 20).
- 4** Ponownie zdjąć podstawę elementu zaślepiającego ściennego i wywiercić w zaznaczonym punkcie mocowania otwór \varnothing 8 mm (patrz ilustr.: 21).
- 5** Włożyć kolek w otwór mocujący.
- 6** Wsunąć podstawę elementu zaślepiającego ściennego ponownie na przewód medialny na ścianie.
- 7** Wkręcić śrubę za pomocą wkrętaka w kolek rozporowy i przymocować podstawę elementu zaślepiającego ściennego do ściany (patrz ilustr.: 22).
- 8** Sprawdzić położenie elementu zaślepiającego ściennego i w razie potrzeby skorygować je (patrz ilustr.: 23).
- 9** Dokręcić śrubę.
- 10** Włożyć przewód medialny do elementu zaślepiającego ściennego i wcisnąć go w łącznik (patrz ilustr. 24).
 - i** *Jeśli włożone mikrorurki z włókna szklanego lub rury SpeedNet mają być przedmuchiwane, należy je wyjąć z elementu zaślepiającego ściennego. Wdmuchiwanie musi być wykonywane za pomocą prostych mikrorurek z włókna szklanego lub rur SpeedNet!*
 - i** *Należy przestrzegać minimalnych promieni gięcia przewodów medialnych!*
- 11** Zawiesić i zatrzasać pokrywę elementu zaślepiającego ściennego (patrz ilustr.: 25).
 - ✓ GFH30 całkowicie zamontowany.

Telefon działu serwisowego + 49 7322 1333-0

Zastrzega się prawo do wprowadzania zmian!



A series of horizontal lines for writing notes, starting below the header and extending nearly to the bottom of the page.

Hauff-Technik GmbH & Co. KG
Robert-Bosch-Straße 9
89568 Hermaringen, GERMANY
Tel. +49 7322 1333-0
Fax + 49 7322 1333-999
office@hauff-technik.de