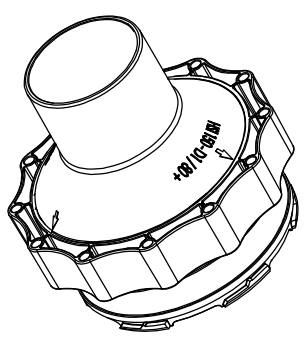


A - A

1 : 5



Diese Zeichnung ist unser Eigentum. Jede Vervielfältigung, Vernerung oder Mitteilung an dritte Personen ist strafbar, verpflichtet zu Schadensersatz und wird gerichtlich verfolgt. (Urheberrechtsgesetz, Gesetz gegen unlauteren Wettbewerb, BGB). Alle Rechte hier den Fall der Patenterteilung (GZ Abs.1) oder der OH-Entzug (G5 Abs.4 GMD) vorbehalten.

Material	Oberfläche		Gewicht		Maßstab 1:2	hauff-technik <small>Gebläse- und Kompressoren</small>	
	Datum		Name				
Zust.	Änderungstext	Datum	Von	Status: Freigegeben	Erstellt	100215	Schiele
					Gepf.	100215	Heck
					Norm.		
Freimaßtoleranz nach					Zeichnungsnummer 97.1822	Ersatz für:	
							Blatt 1 von 1