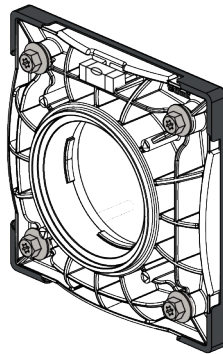


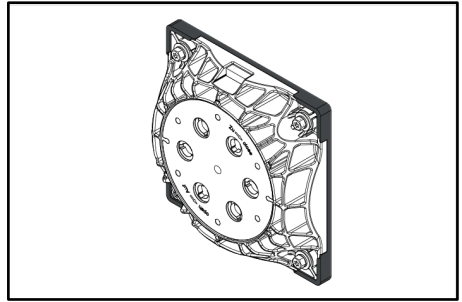
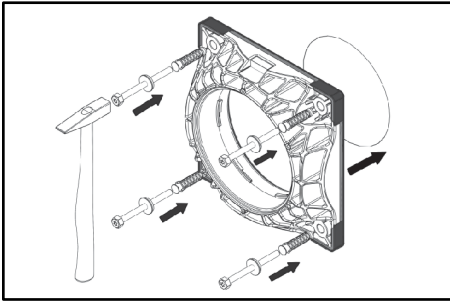
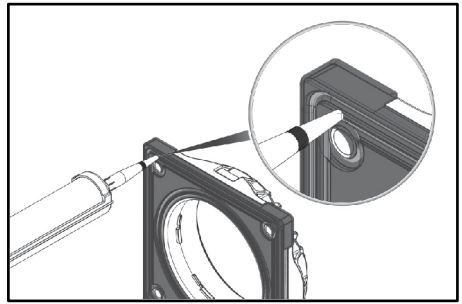
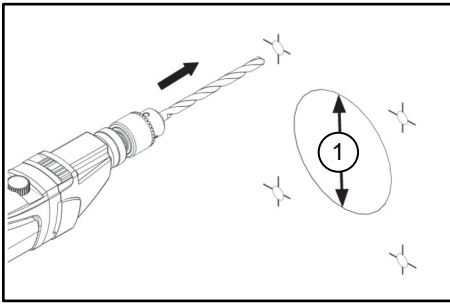
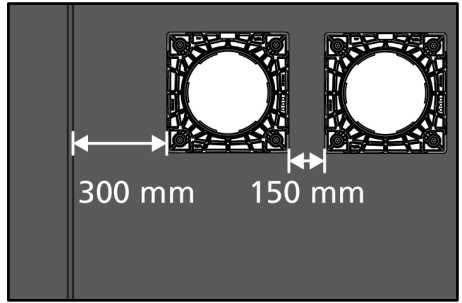
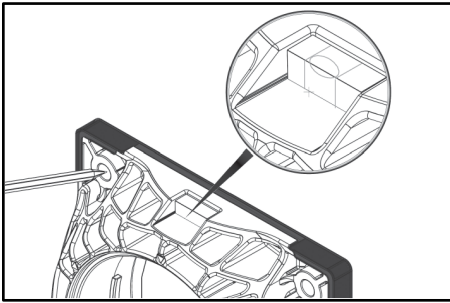
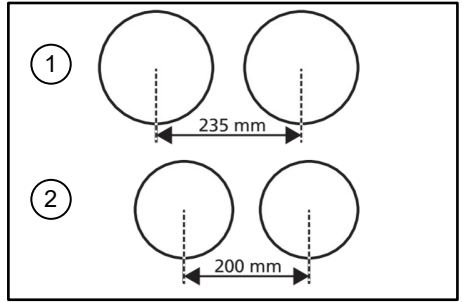
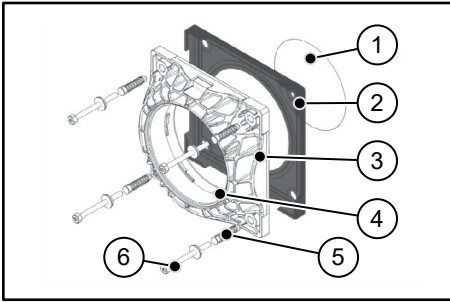
HSI150 DFK



HSI90 DFK

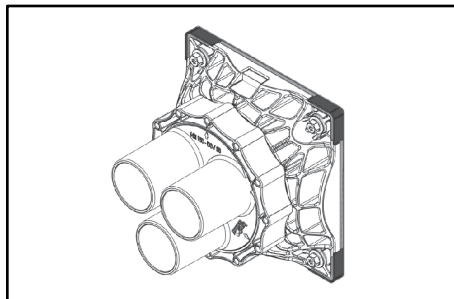


# Кабельний ввід HSI150/HSI90 DFK

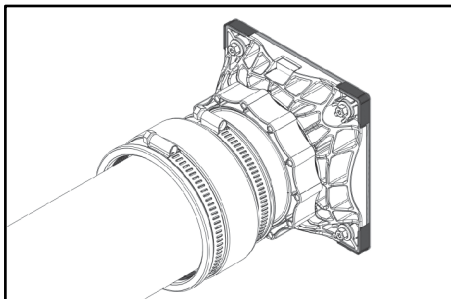




Кабельний ввід  
HSI150/HSI90 DFK



9



10



## UK Вказівки з техніки безпеки та довідкова інформація

### Цільова аудиторія

Виконувати монтаж мають право тільки спеціалісти.

- Кваліфікований і навчений монтажний персонал має
- знання загальних правил техніки безпеки та попередження нещасних випадків у чинній редакції,
  - знання щодо застосування засобів захисту,
  - знання щодо поводження з ручними та електричними інструментами,
  - знання відповідних стандартів та директив або регламентів про прокладання труб/кабелів і про засипання траншей для інженерних комунікацій у чинній редакції,
  - знання прописів та регламентів із прокладання комунікацій підприємства житлово-комунальних послуг у чинній редакції,
  - знання Директиви про водонепроникний бетон і стандартів із гідроізоляції будівельних споруд у чинній редакції.

### Загальна інформація та призначення

Наші вироби розроблено виключно для монтажування в спорудах, будівельні матеріали яких відповідають сучасному рівню розвитку технологій. Ми не несемо жодної відповідальності за будь-яке інше використання, якщо воно не було в явній письмовій формі узгоджено з нами. Гарантійні умови можна знайти в наших актуальних загальних умовах і положеннях (загальних умовах продажу та постачання). Ми прямо та чітко заявляємо про те, що у разі відступу від вказівок, зазначених в інструкції з монтажу, а також у разі неналежного використання наших виробів і їхнього сполучення з виробами сторонніх виробників ми не нестимо жодної відповідальності за можливу непряму шкоду.

HSI90 та HSI150 — це кабельний ввід для вбудовування в бетонні стіни врівень з опалубкою. Там залежно від варіанту, одностороннього або двостороннього, HSI150/HSI90 DFK можуть бути під'єднані кришки системи для гідроізоляції прохідних середовищ.

### Техніка безпеки

У цьому розділі наводиться огляд усіх важливих аспектів техніки безпеки для забезпечення оптимального захисту персоналу, а також безпеки процесу монтажу.

Недотримання правил виконання робіт і вказівок із техніки безпеки, наведених у цій інструкції, може призвести до виникнення значної небезпеки.

Під час монтажування Кабельний ввід необхідно дотримуватися відповідних вимог галузевих страхових союзів, правил VDE (німецької асоціації з електротехніки, електроніки та інформаційних технологій), відповідних національних правил з техніки безпеки та попередження нещасних випадків, а також настанов (робочих та технологічних інструкцій) вашого підприємства. Монтажники повинні використовувати відповідні засоби індивідуального захисту.

Дозволяється монтувати тільки неушкоджені деталі.

### Перед початком монтажу виробу Кабельний ввід HSI150/HSI90 DFK необхідно врахувати такі вказівки:

#### ⚠ ОБЕРЕЖНО!

##### Ризик травмування через некваліфікований монтаж!

Некваліфікований монтаж може призвести до значних тілесних ушкоджень і матеріальної шкоди.

- Обов'язково дотримуйтеся національних інструкцій з прокладання та засипання траншей для труб та кабелів.
- Перед прокладанням труб/кабелів добре утримуйте опору поверхню та основу кабелів/труб, щоб унеможливити просідання кабелів/труб.

#### ! УВАГА!

##### Відсутність гідроізоляції через некваліфікований монтаж!

Некваліфікований монтаж може призвести до матеріальної шкоди.

- Неправильне прокладання кабельних або захисних труб і некваліфіковане засипання кабельної траншей призводить до осідання й через це може призвести до пошкоджень та нещільностей.
- Виріб Кабельний ввід не повинен зазнавати механічного навантаження від кабелів або труб.
- Перед початком монтажу зовнішній бік будівлі повинен бути рівним, сухим та чистим! Вирівняйте нерівності на поверхні стіни в районі фланця.
- Для очищення виробу Кабельний ввід не можна використовувати жодних очисників, що містять розчинники. Ми рекомендуємо використовувати кабельний очисник KRMTX.
- Додаткове приладдя та інформацію можна знайти на [www.hauff-technik.de](http://www.hauff-technik.de) та в технічних паспортах.

### Вимоги до персоналу

#### Кваліфікація

#### ⚠ ОБЕРЕЖНО!

### Ризик травмування через недостатню кваліфікацію!

Неправильне поводження може призвести до значних тілесних ушкоджень і матеріальної шкоди.

- Виконувати монтаж дозволяється тільки кваліфікованим і навченим особам, які прочитали та зрозуміли цю інструкцію з монтажу.

### Кваліфікований персонал

Кваліфікований персонал завдяки своїй професійній освіті, знанням і досвіду, а також знанню відповідних правил, стандартів та інструкцій здатний виконувати доручені йому роботи, самостійно розпізнавати потенційні ризики й уникати їх.

### Транспортування, пакування, комплект постачання та зберігання

#### Вказівки з техніки безпеки під час транспортування

#### ! УВАГА!

##### Пошкодження через неналежне транспортування!

Неналежне транспортування може призвести до суттєвої матеріальної шкоди.

- За вивантаження упакованих вантажів під час доставки й внутрішнього переміщення слід поводитись обережно та дотримуватися символів на упаківці.

#### Перевірка транспортування

Одразу після отримання перевірте партію на комплектність і відсутність пошкоджень під час перевезення. За наявності помітних зовнішніх пошкоджень під час транспортування дійте таким чином:

- Не приймайте вантаж або приймайте його із застереженням.
- Зазначте обсяг пошкоджень у супровідних документах або у ТТН перевізника.



- Пред'явіть претензію на кожен недолік, якщо помітите його.
- Вимоги на відшкодування збитків можуть бути пред'явлені впродовж відповідного терміну пред'явлення претензій.

#### Комплект постачання

До комплекту постачання виробу HSI150/HSI90 DFK належать:

- 1 x HSI150/HSI90 DFK
- 4 x контактний ущільнювач з EPDM
- 4 x дюбелі з гвинтами згідно з документом про допущення ETA-08/0191
- 4 x ущільнювальні кільця для кріпильних елементів і монтажу на поверхнях стін із гідроізоляцією з полімер-модифікованого товстого бітумного покриття (PMBC)

#### Зберігання

#### ! УВАГА!

##### Пошкодження через неналежне зберігання!

Неналежне зберігання може призвести до суттєвої матеріальної шкоди.

- Кабельний ввід необхідно захистити перед початком монтажу від пошкоджень, вологи та забруднень. Дозволяється монтувати тільки неушкоджені деталі.
- Зберігати Кабельний ввід необхідно таким чином, щоб вона не зазнавала впливу низьких температур (<5 °C) та підвищених температур (>30 °C), а також впливу прямих сонячних променів.

#### Утилізація

За відсутності укладеного договору про вивезення або утилізацію розібраних компонентів після належного демонтажу необхідно передати на переробку:

- Залишки металевих матеріалів необхідно подрібнити згідно з чинними нормами щодо охорони довкілля.
- Еластomersi необхідно утилізувати згідно з чинними нормами щодо охорони довкілля.
- Пластмаси необхідно утилізувати згідно з чинними нормами щодо охорони довкілля.
- Пакувальні матеріали необхідно утилізувати згідно з чинними нормами щодо охорони довкілля.



## Зміст

|   |   |   |
|---|---|---|
| 1 | Вихідні дані.....                             | 5 |
| 2 | Пояснення до символів.....                    | 5 |
| 3 | Необхідний інструмент і допоміжні засоби..... | 5 |
| 4 | Опис.....                                     | 5 |
| 5 | Підготовка до монтажу.....                    | 5 |
| 6 | Монтаж HSI150/HSI90 DFK.....                  | 5 |

## 1 Вихідні дані

Авторське право © 2023 належить

Hauff-Technik GmbH & Co. KG

Відділ: технічна редакція

Robert-Bosch-Straße 9

89568 Hermaringen, GERMANY (НІМЕЧЧИНА)

Тел. +49 7322 1333-0

Факс +49 7322 1333-999

Ел. пошта office@hauff-technik.de

Веб-сайт www.hauff-technik.de

Відтворення Інструкція з монтажу (у тому числі уривками) у формі передруку, фотокопії, на електронному носії інформації або будь-яким іншим способом потребує нашого попереднього дозволу.

Усі права збережено.

Ми залишаємо за собою право вносити технічні зміни в будь-який час і без попереднього повідомлення.

Ця інструкція з монтажу є складовою частиною виробу.

Надруковано у Федеративній Республіці Німеччина.

## 2 Пояснення до символів

1 Робочі операції

► Наслідок/результат робочої операції

Ⓞ Довідкова нумерація на кресленнях

## 3 Необхідний інструмент і допоміжні засоби

Для належного встановлення виробу Кабельний ввід HSI150/HSI90 DFK знадобляться, крім стандартного інструменту, наведені далі інструменти, допоміжні засоби та приладдя:

### Інструмент:

1 Динамометричний ключ

1 Змінна насадка до торцевого ключа SW13/T40

1 Клей і герметик (арт. №: 5020050084)

### Допоміжні засоби:

Кабельний очисник KRMTX (Hauff)

Ганчірка для чищення

## 4 Опис

Опис: HSI150/HSI90 DFK (див. мал. 1)

Умовні позначення до мал. 1

1 Просвердлений отвір: макс. Ø 150 (+2) мм (HSI150 DFK), макс. Ø 100 (+2) мм (HSI90 DFK)

2 Контактний ущільнювач

3 HSI150/HSI90 DFK

4 Дюбель

5 Гвинти/болти з ущільнювальними кільцями


Мінімальна міжосьова відстань для просвердлених отворів (див. мал. 2):

Умовні позначення до мал. 2

1 Для HSI150 DFK щонайменше 235 мм

2 Для HSI90 DFK щонайменше 200 мм

## 5 Підготовка до монтажу

 *Перед початком монтажу зовнішній бік будівлі має бути рівним, сухим і чистим! Ретельно розрівняйте нерівності на поверхні стіни в області фланця.*

## 6 Монтаж HSI150/HSI90 DFK

1 Відцентруйте фланець над наявним просвердленим отвором.

Вирівняйте горизонтально за допомогою вбудованого рівня та позначте отвори для дюбелів (див. мал. 3).

 **Монтажні відстані:**

- Відповідно до DIN 18533 з PMBC (від W1.E до W2.1E): відстань між крайками фланців щонайменше 150 мм. Відстань від фланця до швів споруди щонайменше 300 мм (див. мал. 4).

- Для водонепроникних бетонних стін міжосьова відстань має становити щонайменше 250 мм (HSI150 DFK) і 200 мм (HSI90 DFK) для багаторядного розташування.

2 Просвердліть отвори для дюбелів (Ø 10 мм, глибиною 80 мм) і прочистьте (див. мал. 5).

Умовні позначення до мал. 5

1 Просвердлений отвір: макс. Ø 150 (+2) мм (HSI150 DFK), макс. Ø 100 (+2) мм (HSI90 DFK)



## Кабельний ввід HSI150/HSI90 DFK

UK

- i** Для монтажу використовується клей-герметик (не входить до комплексу постачання, приладдя), завдяки якому досягається повноцінне адгезійне зчеплення з опорною поверхнею.  
Підставою для монтажу на поверхнях стін із товстим покриттям із РМВС є професійно виконана гідроізоляція згідно зі стандартом DIN 18533-3 та повністю затверділе товсте покриття.
- 3** Суцільно нанесіть клей-герметик у попередньо сформовані заглибини ущільнення, зі зворотного боку фланця (див. мал. 6).
- i** Кріпильні елементи для монтажу на металевих корпусах не входять до комплексу постачання! Для всіх інших стінових елементів, крім бетону або цегляного муру, необхідно перед монтажем самостійно вибрати й випробувати придатні та герметичні кріпильні елементи. Під час вибору важливо переконаватися, що кріпильні елементи, які використовуються на місці, не створюють зазорів у системі.
- 4** Притисніть фланець до стіни та запресуйте кріпильні дюбелі з гвинтами й ущільнювальними кільцями, доки стрижень дюбеля не заглибиться у фланцевий цоколь або не опиниться врівень із поверхнею стіни (див. мал. 7).  
Затягніть гвинти відповідно до зазначеної нижче вказівки.
- i** Момент затягування для бетону: **до 14 Н·м**  
Момент затягування для цегляного муру:  
**6 Н·м**
- ✓ Змонтований виріб Кабельний ввід HSI150/HSI90 DFK із запірною кришкою (не входить до комплексу постачання) (див. мал. 8).

- i** Для герметизації кабелів і під'єднання захисних труб для кабелю можна використовувати такі кришки системи:

**Глузі кришки:**

HSI150 DT/HSI90 D

**Кришки системи з термомуфтами:**

HSI150 D1x80 (KS)

HSI150 D3x58 (KS) (див. мал. 9)

HSI150 D7x33 (KS)

HSI90 D1x75 (KS)

HSI90 D3x32 (KS)

HSI90 D6x20 (KS)

**Рознімні кришки системи із суперсегментними кільцями:**

HSI150 DG 1x36-70

HSI150 DG 1x70-112

HSI150 DG 3x24-54

HSI150 DG 6x10-36

**З'єднання захисних труб для кабелю:**

HSI150 MA110

HSI150 MA125

HSI150 MA145

HSI150 MA168 (див. мал. 10)

HSI90 D1x75 (KS) WR

**Телефон сервісної служби: +49 7322 1333-0**

**Ми залишаємо за собою право на внесення змін!**



**Hauff-Technik GmbH & Co. KG**

Robert-Bosch-Straße 9

89568 Hermaringen, GERMANY (НИМЕЧЧИНА)

Тел. +49 7322 1333-0

Факс +49 7322 1333-999

[office@hauff-technik.de](mailto:office@hauff-technik.de)