

Immer. Sicher. Dicht.



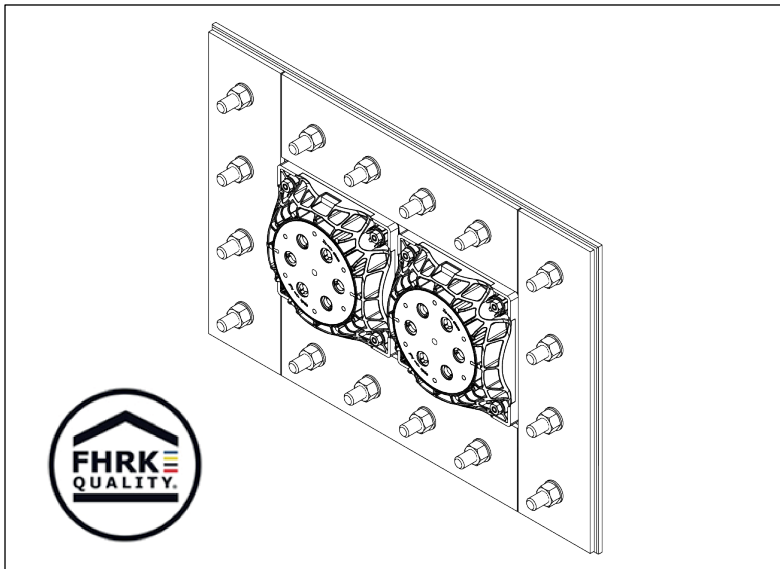
Montageanleitung - HSI150 FLFE/X/ FLFA/ FLF DIN18533 W2-E
zum Einbetonieren/Andübeln mit Fest-/Losflansch und DFK-
Flansch

DE



Installation instructions - HSI150 FLFE/X/ FLFA/ FLF DIN18533
W2-E
for setting in concrete or dowelling with fixed/loose flange
and DFK flange

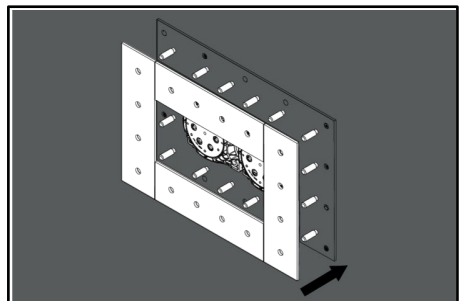
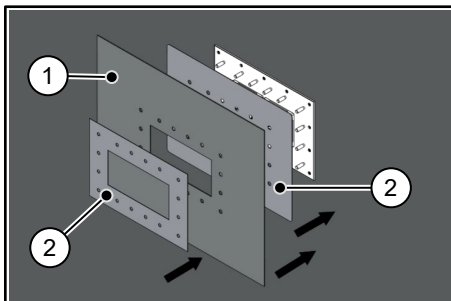
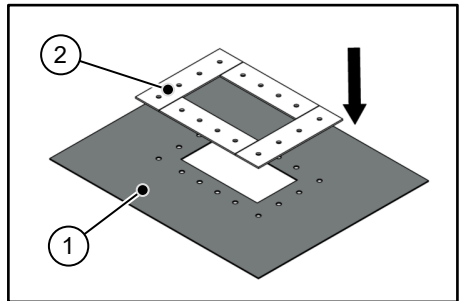
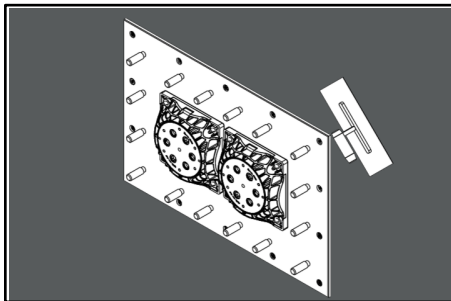
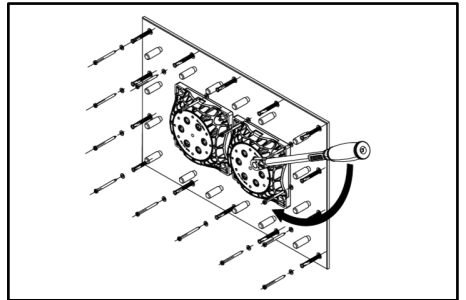
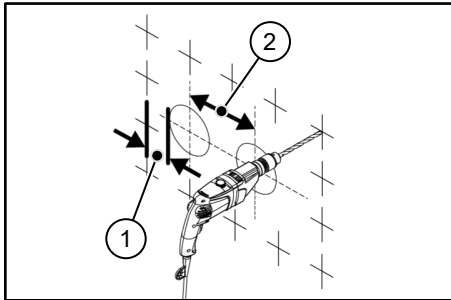
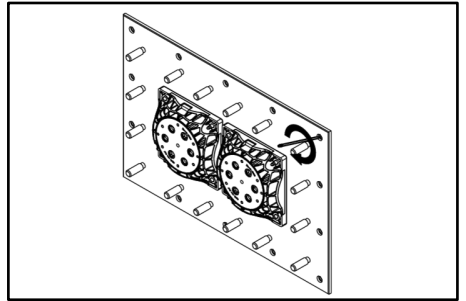
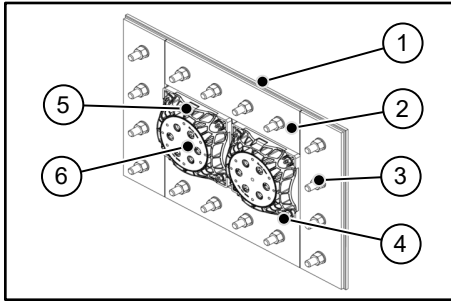
EN





Flanschkonstruktion

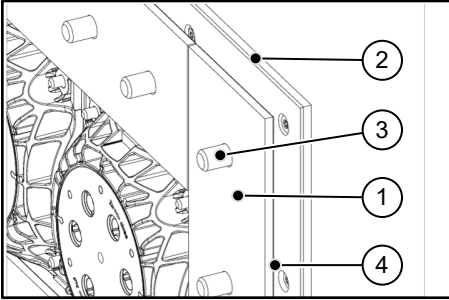
HSI1150 FLFE/X/ FLFA/ FLF DIN18533 W2-E



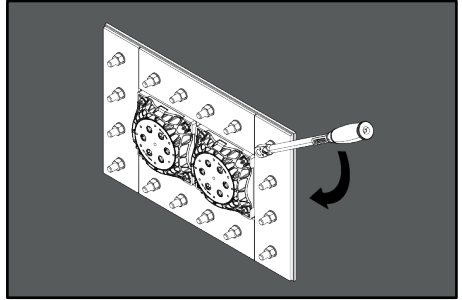


Flanschkonstruktion

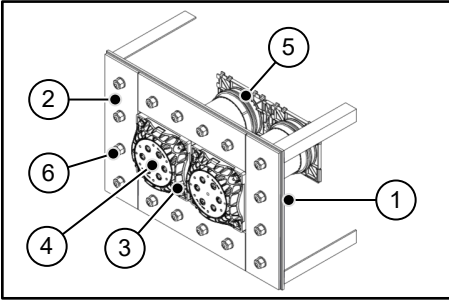
HSI150 FLFE/X/ FLFA/ FLF DIN18533 W2-E



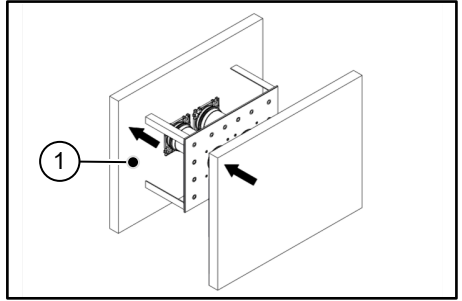
9



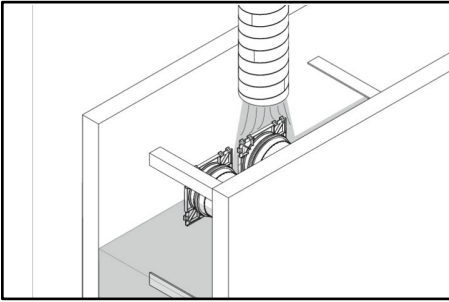
10



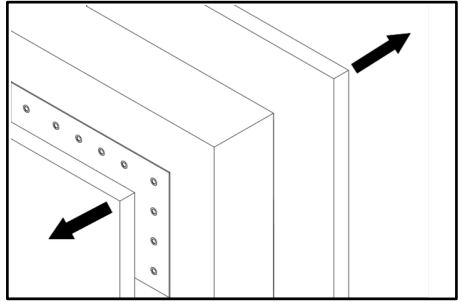
11



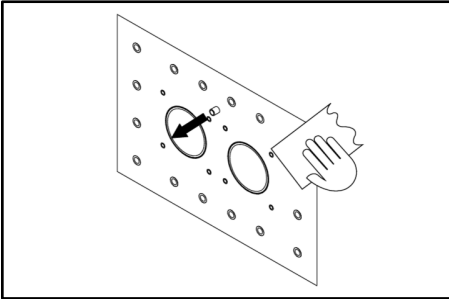
12



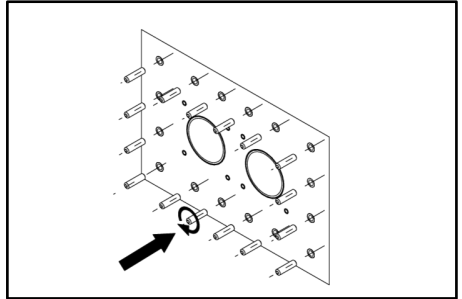
13



14



15

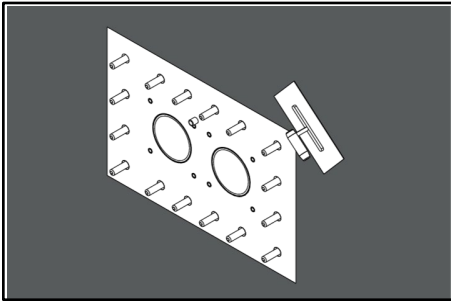


16

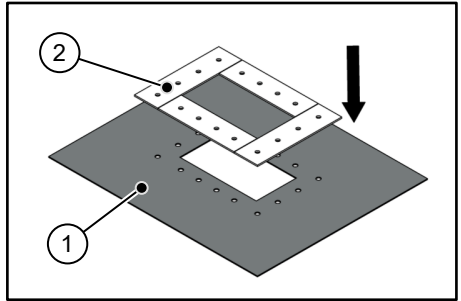


Flanschkonstruktion

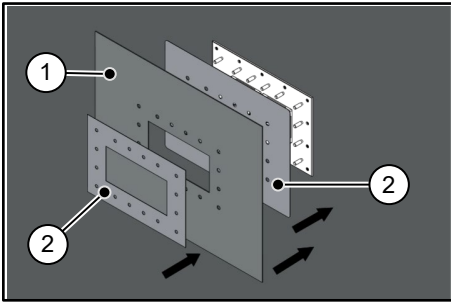
HSI150 FLFE/X/ FLFA/ FLF DIN18533 W2-E



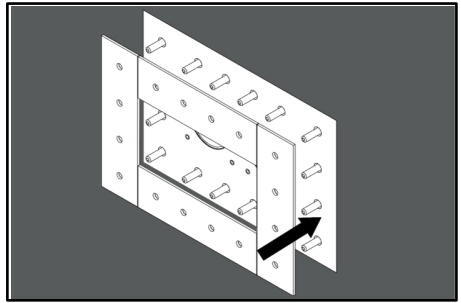
17



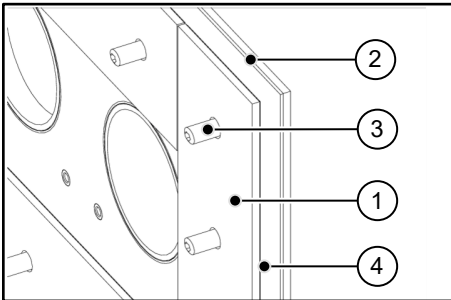
18



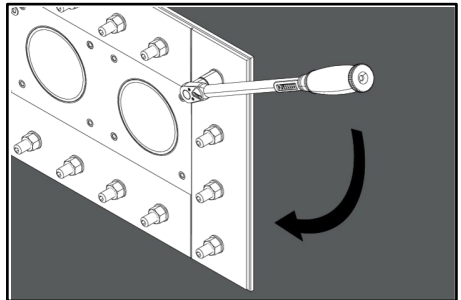
19



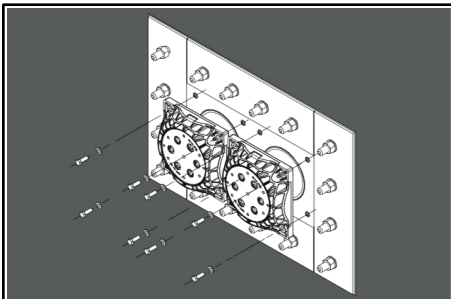
20



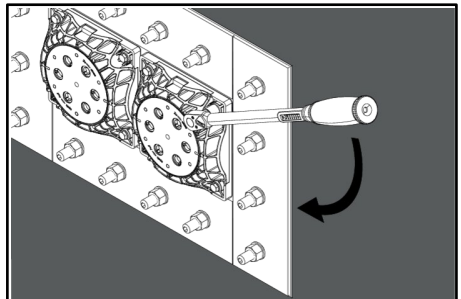
21



22



23

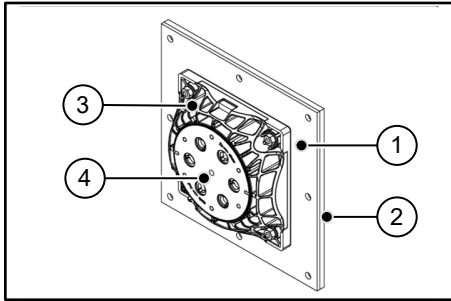


24

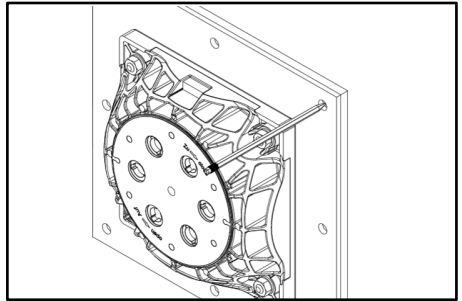


Flanschkonstruktion

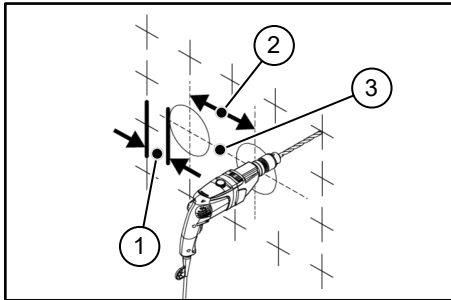
HSI150 FLFE/X/ FLFA/ FLF DIN18533 W2-E



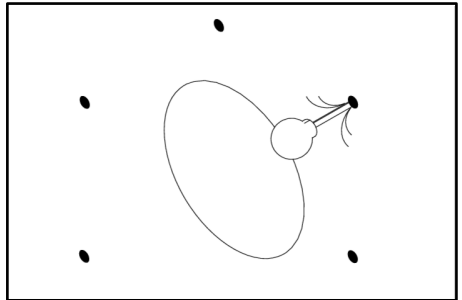
25



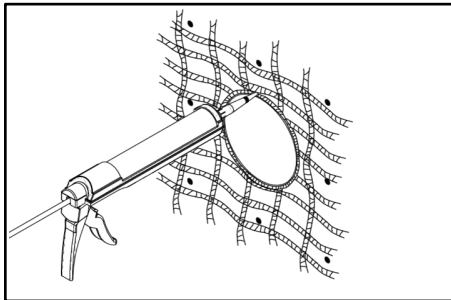
26



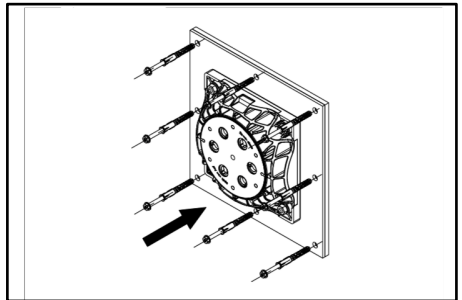
27



28



29



30



DE Sicherheitshinweise und Informationen

Zielgruppe

Die Montage darf nur von sachkundigen Personen durchgeführt werden.


- Qualifizierte und geschulte Personen für die Montage haben
- die Kenntnis der allgemeinen Sicherheits- und Unfallverhütungsvorschriften in der jeweils gültigen Fassung,
 - die Kenntnis in der Anwendung von Sicherheitsausrüstung,
 - die Kenntnis im Umgang mit Hand- und Elektrowerkzeugen,
 - die Kenntnis der einschlägigen Normen und Richtlinien zum Verlegen von Rohren/Kabeln und zum Verfüllen von Leitungsgräben in der jeweils gültigen Fassung,
 - die Kenntnis der Vorschriften und Verlegerichtlinien des Versorgungsunternehmens in der jeweils gültigen Fassung,
 - die Kenntnis der WU-Beton Richtlinie und der Bauwerksabdichtungsnormen in der jeweils gültigen Fassung.

Allgemeines und Verwendungszweck

Unsere Produkte sind entsprechend ihrer bestimmungsgemäßen Verwendung ausschließlich für den Einbau in Bauwerke entwickelt, deren Baustoffe dem derzeitigen Stand der Technik entsprechen. Für eine andere oder darüber hinaus gehende Verwendung, sofern sie nach Rücksprache mit uns nicht ausdrücklich schriftlich bestätigt wurde, übernehmen wir keine Haftung. Die Gewährleistungsbedingungen entnehmen Sie unseren aktuellen AGB (Allgemeine Verkaufs- und Lieferbedingungen). Wir weisen ausdrücklich darauf hin, dass bei Abweichung von den Angaben in der Montageanleitung und bei unsachgemäßer Verwendung unserer Produkte sowie deren Kombination mit Fremdprodukten für eventuell auftretende Folgeschäden keinerlei Gewährleistung übernommen wird.

Die Flanschkonstruktion HSI150 FLFE/X/ FLFA/ FLF DIN18533 W2-E ist zur Einführung von Kabeln bzw. Anbindung von Kabelschutzrohren in Gebäude mit Dichtbahnen oder zugelassenen kunststoffmodifizierten Dickbeschichtungen (PMBC) geeignet. Mit der Fest-Losflansch-Konstruktion wird ein Übergang von der Gebäudeabdichtung zur Durchführung hergestellt.

Die Flanschkonstruktion ist bei den Anwendungsbereichen wie aufstauendes Sickerwasser, Druckwasser, DIN 18533 W2.1-E und DIN 18533 W2.2-E geeignet sowie für WU-Beton nach DIN EN 206-1/ DIN 1045 (WU-Richtlinie) Beanspruchungskategorie 1 und 2.

 Flanschkonstruktionen HSI150 FLFE/X/ FLFA/ FLF DIN18533 W2-E sind vom FHRK nach geltenden Prüfrichtlinien geprüft und tragen das Siegel „FHRK Quality“.

Sicherheit

Dieser Abschnitt gibt einen Überblick über alle wichtigen Sicherheitsaspekte für einen optimalen Schutz des Personals sowie für einen sicheren Montageablauf. Bei Nichtbeachtung der in dieser Anweisung aufgeführten Handlungsanweisungen und Sicherheitshinweise können erhebliche Gefahren entstehen. Bei der Montage der Flanschkonstruktion müssen die entsprechenden Vorschriften der Berufsgenossenschaften, die VDE-Bestimmungen, die entsprechenden nationalen Sicherheits- und Unfallverhütungsvorschriften sowie die Richtlinien (Arbeits- und Verfahrensweisungen) Ihres Unternehmens beachtet werden. Der Monteur muss die entsprechende Schutzausrüstung tragen. Es dürfen nur unbeschädigte Teile montiert werden.

Vor der Montage der Flanschkonstruktion HSI150 FLFE/X/ FLFA/ FLF DIN18533 W2-E sind folgende Hinweise zu beachten:

WARNUNG!

Verletzungsgefahr durch unsachgemäße Montage!

- Unsachgemäße Montage kann zu erheblichen Personen- und Sachschäden führen.
- Grundsätzlich die nationalen Verlege- und Verfüllvorschriften für Rohre und Kabel beachten.
 - Untergrund und Kabel-/Rohrunterbau vor der Kabel-/Rohrverlegung gut verdichten, damit kein Absinken der Kabel/Rohre möglich ist.

HINWEIS!

Keine Abdichtung durch unsachgemäße Montage!

- Unsachgemäße Montage kann zu Sachschäden führen.
- Bei allen gemauerten Wandarten Futterrohre verwenden!
 - Die aktuelle Bauwerksabdichtungsnorm DIN 18533 für erdberührte Bauteile beachten.
 - Für die Montage wird eine saubere und glatte Anlagefläche benötigt. Eventuell vorhandene Ausbrüche nachbearbeiten!
 - Frischbetonverbundsysteme (FBV) sind kein Bestandteil der Normabdichtungen (schwarze Wanne) und werden nicht durch DIN 18195 bzw. DIN 18533 (Durchdringungen) geregelt. FBV Systeme kommen hier ausschließlich im Bereich WU-Beton zum Einsatz. Aus diesem Grund darf die Bauart der Frischbetonverbundtechnologie (bekannt als gelbe Wanne, weiße Wanne Plus, etc.) auch nicht nach dieser Abdichtungsnorm geplant und angewendet werden! Flansche und

Futterrohre in WU-Beton sind hier grundsätzlich in Absprache mit dem Hersteller des Frischbetonverbundsystems auszuführen. Sie müssen nach dessen Anwendungsvorgaben und Datenblättern montiert und fachgerecht an das Abdichtungsbahnsystem (FBVB) angeschlossen werden.

- Die hier aufgeführten Normen und Richtlinien sind ausschließlich in Deutschland gültig. Bei allen anderen Ländern sind die nationalen Normen und Richtlinien in gültiger Fassung anzuwenden.
- Für die Reinigung der Flanschkonstruktion keine Lösungsmittelhaltigen Reiniger verwenden. Wir empfehlen den Kabelreiner KRMTX.
- Weiteres Zubehör und Informationen unter www.hauff-technik.de und in den technischen Datenblättern.

Personalanforderungen

Qualifikationen

WARNUNG!

Verletzungsgefahr bei unzureichender Qualifikation!

Unsachgemäßer Umgang kann zu erheblichen Personen und Sachschäden führen.

- Montage darf nur von qualifizierten und geschulten Personen durchgeführt werden, welche diese Montageanleitung gelesen und verstanden haben.

Fachpersonal

Fachpersonal ist aufgrund seiner fachlichen Ausbildung, Kenntnisse und Erfahrung sowie Kenntnis der einschlägigen Bestimmungen, Normen und Vorschriften in der Lage, die ihm übertragenen Arbeiten auszuführen und mögliche Gefahren selbstständig zu erkennen und zu vermeiden.

Transport, Verpackung, Lieferumfang und Lagerung

Sicherheitshinweise zum Transport

HINWEIS!

Beschädigungen durch unsachgemäßen Transport!

Bei unsachgemäßem Transport können Sachschäden in erheblicher Höhe entstehen.

- Beim Abladen der Packstücke bei Anlieferung sowie innerbetrieblichem Transport vorsichtig vorgehen und die Symbole auf der Verpackung beachten.

Transportinspektion

Die Lieferung bei Erhalt unverzüglich auf Vollständigkeit und Transportschäden prüfen. Bei äußerlich erkennbarem Transportschaden wie folgt vorgehen:

- Lieferung nicht oder nur unter Vorbehalt entgegennehmen.
- Schadensumfang auf den Transportunterlagen oder auf dem Lieferschein des Transporteurs vermerken.
 - Jeden Mangel reklamieren, sobald er erkannt ist.
 - Schadenersatzansprüche können nur innerhalb der geltenden Reklamationsfristen geltend gemacht werden.

Lieferumfang

Zum Lieferumfang der Flanschkonstruktion **HSI150 FLFE/X/DIN18533 W2-E** gehören:

- Festflansch (Schweißteil) mit Blinddeckel
- Losflansch
- Abstandshalter AH40 (bei Paketbildung)
- DFK-Flansch mit Verschlussdeckel HSI150 DT, Dichtung, Unterlegscheiben und Muttern
- Dichtung, Unterlegscheiben und Muttern
- Verschlussdeckel

Zum Lieferumfang der Flanschkonstruktion **HSI150 FLFA DIN18533 W2-E** gehören:

- Festflansch mit vorinstalliertem DFK-Flansch, Dichtung und Verschlussdeckel HSI150 DT
- Losflansch
- Befestigungselemente für Beton
- Verbindungselemente Muttern M20

Zum Lieferumfang der Flanschkonstruktion **HSI150 FLF DIN18533 W2-E** gehören:

- Flansch
- DFK-Flansch mit Verschlussdeckel HSI150 DT und Dichtung
- Befestigungselemente für Beton

Notwendiges Zubehör:

- Passende Zulagen zur Bauwerksabdichtung (**bei HSI150 FLFE/X/ HSI150 FLFA**)
- Dichtmasse EGO 805 (**bei HSI150 FLF**)



Flanschkonstruktion

HSI150 FLFE/X/ FLFA/ FLF DIN18533 W2-E

Lagerung

! HINWEIS!

Beschädigung durch unsachgemäße Lagerung!

Bei unsachgemäßer Lagerung können Sachschäden in erheblicher Höhe entstehen.

- Flanschkonstruktion vor der Montage vor Beschädigungen, Feuchte und Verunreinigungen schützen. Es dürfen nur unbeschädigte Teile montiert werden.
- Die Lagerung der Flanschkonstruktion muss so erfolgen, dass diese keinen zu niedrigeren Temperaturen (<5 °C) und höheren Temperaturen (>30 °C) sowie keiner direkten Sonneneinstrahlung ausgesetzt ist.

Entsorgung

Sofern keine Rücknahme- oder Entsorgungsvereinbarung getroffen wurde, zerlegte Bestandteile nach sachgerechter Demontage der Wiederverwertung zuführen:

- Metallische Materialreste nach den geltenden Umweltvorschriften verschrotten.
- Elastomere nach den geltenden Umweltvorschriften entsorgen.
- Kunststoffstoffe nach den geltenden Umweltvorschriften entsorgen.
- Verpackungsmaterial nach den geltenden Umweltvorschriften entsorgen.

EN Safety Instructions and Information

Target Group

The installation may only be carried out by technical experts.

Qualified and trained individuals carrying out installation must have

- knowledge of general safety and accident prevention regulations as amended,
- knowledge of how to use safety equipment,
- knowledge of how to use hand tools and electric tools,
- knowledge of the relevant standards and guidelines for laying pipes/cables and for backfilling utility trenches as amended,
- knowledge of the regulations and installation guidelines of the supply company as amended,
- knowledge of the waterproof concrete directive and building waterproofing standards as amended.

General information and intended use

In line with their intended use, our products have been developed solely for installation in buildings made of state-of-the-art materials. Insofar as no express written confirmation has been provided by us, we do not accept any liability for any other purposes or purposes going beyond the above.

For warranty conditions, please see our current General Terms and Delivery Conditions. We explicitly draw your attention to the fact that no warranty whatsoever applies for any subsequent damage occurring as a result of failure to follow the installation instructions or if our products are used incorrectly or combined with third-party products.

The flange construction HSI150 FLFE/X/ FLFA/ FLF DIN18533 W2-E are used for cable entries, or for the connection of cable ducts in buildings with waterproof membranes or approved polymer-modified bitumen coatings (PMBC). The fixed/loose flange construction is used to create a transition from the building sealing system to the cable entry point.

The flange construction are suitable for application situations such as standing seepage water, pressurised water, DIN 18533 W2.1-E and DIN 18533 W2.2-E as well as for waterproof concrete according to DIN EN 206-1/ DIN 1045 (waterproof concrete guideline), stress classes 1 and 2.

 Flange constructions HSI150 FLFE/X/ FLFA/ FLF DIN18533 W2-E are tested by FHRK according to current test guidelines and bear the seal "FHRK Quality".

Safety

This section provides an overview of all the main safety aspects for optimum procedure of personnel and a safe installation process.

A failure to observe the instructions and safety information set out here may result in significant hazards.

During installation of the flange construction it is imperative to observe the relevant professional association rules, the VDE provisions, the relevant national safety and accident prevention regulations and your company's guidelines (work and procedure instructions).

The fitter must wear the relevant protective clothing.

Only intact components may be installed.

The following instructions are to be observed prior to installation of the flange construction HSI150 FLFE/X/ FLFA/ FLF DIN18533 W2-E:

WARNING!

Risk of injury in the event of improper installation!

Improper installation can result in significant bodily harm and property damage.

- Observe the nationally applicable laying and filling regulations for pipes and cables.
- Seal the underground and cable substructure well prior to laying pipes or cables so that the latter cannot subside.

! NOTICE!

No sealing due to incorrect installation!

Improper installation can result in damage.

- Wall sleeves are to be used for all wall types except for concrete and waterproof concrete!
- The current building waterproofing standard DIN 18533 for underground structural components is to be observed.
- A clean, smooth contact surface is required for the installation. Any existing breaks must be reworked.
- Substructure sealing systems (FBV) are not included in standard sealing types ("black tank") and are not covered by DIN 18195 or DIN 18533. Here, FBV systems are used solely in connection with waterproof concrete. For this reason, substructure sealing technology (also known as "yellow tank", "white tank plus" etc.) may not be planned and applied according to this sealing standard!
- The norms and directives referred to here are valid in Germany only. In all other countries, the national norms and directives are to be observed as amended.
- Do not use cleaning agents containing solvents to clean the flange construction. We recommend using the cable cleaner KRMTX.
- For details of other accessories and further information, see www.hauff-tech-nik.de and the technical data sheets as well as the safety data sheet.

Personnel requirements

Qualifications

WARNING!

Risk of injury in case of inadequate qualification!

Improper handling can result in significant bodily harm and property damage.

- Installation may only be carried out by qualified and trained individuals who have read and understood these instructions.

Skilled experts

Based on their specialist training, skills, experience and familiarity with the relevant provisions, standards and regulations, skilled experts are able to carry out the work assigned, independently identifying and avoiding potential hazards.

Transport, packaging, scope of delivery and storage

Safety instructions in connection with transport

! NOTICE!

Damage in the event of improper transport!

Significant damage can occur in the event of improper transport.

- When unloading packaging items on delivery and in the course of in-house transport, proceed with care and observe the symbols on the packaging.

Transport inspection

Inspect the delivery immediately on receipt for completeness and transport damage. In the event of transport damage being visible from the outside, proceed as follows:

- Do not accept the delivery or only do so subject to reservations.
- Make a note of the extent of damage in the transport documentation or delivery note provided by the transporter.



- Submit a claim for every defect as soon as it has been identified.
- Claims for damages can only be asserted within the applicable claim period.

Scope of delivery

The scope of delivery of the flange construction HSI150 FLFE/X DIN18533 W2-E includes:

- Fixed flange (weldment) with blind cover
- Loose flange
- Spacer AH40 (for package formation)
- DFK flange with closing cover HSI150 DT, gasket, washers and nuts
- Gasket, washers and nuts
- Closing cover



The scope of delivery of the flange construction **HSI150 FLFA DIN18533 W2-E** includes:

- Fixed flange with pre-installed DFK flange, gasket and closing cover HSI150 DT
- Loose flange
- Fixing elements for concrete
- Connecting elements nuts M20

The scope of delivery of the flange construction **HSI150 FLF DIN18533 W2-E** includes:

- Flange
- DFK flange with closing cover HSI150 DT and gasket
- Fixing elements for concrete

Required accessories:

- Suitable rubber inlays for building waterproofing (**for HSI150 FLFE/X/ HSI150 FLFA**)
- Sealant EGO 805 (**for HSI150 FLF**)

Storage

! NOTICE!

Damage due to improper storage!

Significant damage can occur in the event of improper storage.

- The flange construction is to be protected from damage, damp and soiling prior to installation. Only intact components may be installed.
- The flange construction must be stored in such a way that it is not exposed to low temperatures (< 5 °C), high temperatures (> 30 °C) or direct sunlight.

Disposal

If no return or disposal agreement has been concluded, recycle dismantled components after they have been properly dismantled:

- Metal remains are to be scrapped according to existing environmental regulations.
- Dispose of elastomers according to existing environmental regulations.
- Dispose of plastics according to existing environmental regulations.
- Dispose of packaging material according to existing environmental regulations.



Inhaltsverzeichnis

| | | |
|----|--|----|
| 1 | Impressum..... | 9 |
| 2 | Symbolerklärung | 9 |
| 3 | Benötigtes Werkzeug und Hilfsmittel | 9 |
| 4 | Beschreibung HSI150 FLFA | 9 |
| 5 | HSI150 FLFA montieren | 9 |
| 6 | Beschreibung HSI150 FLFE/X | 10 |
| 7 | HSI150 FLFE/X montieren | 11 |
| 8 | Beschreibung HSI150 FLF | 12 |
| 9 | HSI150 FLF montieren | 12 |
| 10 | FHRK-Qualitätssiegel | 12 |
| 11 | Drehmoment-Richtwerte der Bahnhersteller bzw. DIN 18533-1 zum Verspannen von Losflanschen..... | 13 |

1 Impressum

Copyright © 2023 by

Hauff-Technik GmbH & Co. KG
 Abteilung: Technische Redaktion
 Robert-Bosch-Straße 9
 89568 Hermaringen, GERMANY

Tel. +49 7322 1333-0
 Fax +49 7322 1333-999
 E-Mail office@hauff-technik.de
 Internet www.hauff-technik.de

Die Vervielfältigung der Montageanleitung - auch auszugsweise - als Nachdruck, Fotokopie, auf elektronischem Datenträger oder irgendein anderes Verfahren bedarf unserer schriftlichen Genehmigung.
 Alle Rechte vorbehalten.
 Technische Änderungen jederzeit und ohne jede Vorankündigung vorbehalten.
 Diese Montageanleitung ist Bestandteil des Produkts.
 Gedruckt in der Bundesrepublik Deutschland.

2 Symbolerklärung

- 1 Arbeitsschritte
- ▶ Folge/Resultat eines Arbeitsschrittes
- ⊙ Bezugsnummerierung in Zeichnungen

3 Benötigtes Werkzeug und Hilfsmittel

Für die ordnungsgemäße Installation der Flanschkonstruktion **HSI150 FLFE/X/ FLFA/ FLF DIN18533 W2-E** wird neben dem üblichen Standardwerkzeug folgendes Werkzeug, Hilfsmittel und Zubehör benötigt:

Werkzeug

Montage HSI150 FLFA DIN18533 W2-E

Drehmomentschlüssel 20 - 100 Nm

Langnuss M20 (SW 30)

Montage HSI150 FLFE/X DIN18533 W2-E

MSH/ESH Werkzeugset (Art.-Nr.: 1559001000)

Drehmomentschlüssel 20 - 100 Nm

Langnuss M20 (SW 30)

Montage HSI150 FLF DIN18533 W2-E

Drehmomentschlüssel 5 - 20 Nm

Hilfsmittel:

Schlagbohrmaschine

Steinbohrer, Ø 10 mm (zur Montage mit beiliegenden Rahmendübeln)

Ggf. passenden Bohrer für geeignete andere Befestigungselemente

Locheisen

Hammer

Schere/Messer/Cutter

4 Beschreibung HSI150 FLFA

Beschreibung **HSI150 1x2 FUFA** (siehe Abb.: 1).

Legende zu Abb.: 1

- 1 Festflansch
- 2 Losflansch
- 3 Sechskantmutter M20
- 4 Sechskantmutter M10
- 5 DFK-Flansch mit Dichtung
- 6 Verschlussdeckel HSI150 DT

5 HSI150 FLFA montieren

- 1 Festflansch an gewünschter Stelle positionieren und Dübellöcher anzeichnen (siehe Abb.: 2).



- Die Wand muss im Bereich der Durchführung sauber, staubfrei und trocken sein.
- Auf der Wandoberfläche dürfen im Bereich der Durchführung keine Riefen und Ausbrüche vorhanden sein.

- 2 Festflansch entfernen und Dübellöcher (Ø 10 mm, 80 mm tief) bohren (siehe Abb.: 3).

Legende zu Abb.: 3

- 1 mind. 50 mm
- 2 Achsabstand 250 mm



- Zwischen Dübellöchern und Außenkanten der Aussparung/Kernbohrung, muss ein Abstand von **mind. 50 mm** eingehalten werden.
- Bei Mehrfachanordnung ist ein Standardachsabstand von 250 mm einzuhalten.



3 Festflansch an die Gebäudeaußenwand positionieren.

4 Wandbefestigungselemente SXR 10x80 montieren und Schrauben SW13 mit Drehmomentschlüssel anziehen (siehe Abb.: 4).

Dübel und Schrauben nach Zulassung ETA-0710121.

*Anzugsmoment Beton: **bis 20 Nm.**
Anzugsmoment für Mauerwerk: **bis 6 Nm.**
(Dübel und Schrauben sind im Lieferumfang enthalten).*

5 Mit geeignetem Ausgleichsmörtel Unebenheiten umlaufend bis zum Flansch egalisieren (siehe Abb.: 5).

6 Dichtungsbahnen im Bereich der Durchführungen und Gewindebohrungen mit geeigneten Hilfsmitteln ausspannen bzw. ausstanzen und zuschneiden. Losflansch als Schablone verwenden (siehe Abb.: 6).

Legende zu Abb.: 5

- 1 Abdichtbahn (DIN 18533-2)
- 2 Losflansch

7 Dichtungsbahn (1) und ggf. notwendige Zulagen (2) bei lose verlegten Bahnen gemäß Vorgabe des Bahnenherstellers auf Festflansch positionieren (siehe Abb.: 7).

Legende zu Abb.: 7

- 1 Abdichtbahn (DIN 18533-2)
- 2 Zulagen

- Für Kunststoffdichtbahnen ggf. nach Herstelleranforderung die Zulagen (Zubehör: Z(D) FLF(E/A) 18533 SET) verwenden.*
- Beim Auftragen von Dichtmassen, den Bereich um Durchführungen und Gewindebohrungen freilassen.*
- Hinweise der Dichtbahnhersteller sind zu beachten!*

8 Losflansch (mit Senkungen und Fase zur Dichtbahn) über die Gewindebolzen schieben (siehe Abb.: 8 und 9).

Legende zu Abb.: 9

- 1 Losflansch
- 2 Festflansch (Darstellung ohne Abdichtbahn)
- 3 Gewindebolzen
- 4 Fase zur Dichtbahn

9 Die Unterlegscheiben über die Gewindebolzen schieben und Muttern auf den Gewindebolzen ansetzen.

10 Muttern mit Drehmomentschlüssel und Langnuss SW30 (M20) gleichmäßig anziehen und mehrmals nachziehen bis das angegebene Drehmoment (siehe

Tabelle 1 und nachfolgende Hinweise) erreicht ist (siehe Abb.: 10).

- Bei erdberührten Bauwerksabdichtungen mit Dichtbahnen, Dickbeschichtungen und mit Fest-/Losflansch ist nach DIN 18533 zu verfahren.*
- Zu beachten sind die Verlegerichtlinien der Bahn bzw. PMBC (KMB)-Hersteller.*
- Das Anzugsmoment (siehe Tabelle 1) ist auf die jeweilige Art der Abdichtung abzustimmen (siehe DIN 18533, Teil 1). Es sind die Hinweise des Dichtbahnherstellers zu beachten.*
- Wenn PMBC-Dickbeschichtungen verarbeitet werden, muss mit der ersten Lage der Dickbeschichtung das Dichtungsvlies falten- und blasenfrei eingearbeitet werden. Zusätzlich muss mit der ersten Lage der Dickbeschichtung eine 2 mm Gummizulage und der Losflansch montiert werden (Zubehör: Z(D) FLF(E/A) 18533 SET). Danach kann die zweite Lage der Dickbeschichtung bis an den Losflansch angearbeitet werden.*
- Für Fest- u. Losflanschkonstruktionen (W2.2, Lastfall drückendes Wasser) gelten nach DIN 18533 folgende **Abstandsmaße** und Montage-richtlinien:
Flanschaußenkante zu weiteren Einbau-, oder Andübelbauteilen: **300 mm.**
Flanschaußenkante zu Bauwerkskanten, Bauwerkskehlen oder Wandanschlüssen: **300 mm.**
Flanschaußenkante zu Bewegungsfugen: **500 mm.***
- Geöffnete Kabeldurchführungen, welche als Reservedurchführungen genutzt werden sollen, sind grundsätzlich mit neuen Verschlussdeckeln HSI150 DT auszurüsten.*
- Demontierte bzw. beschädigte Verschlussdeckel dürfen nicht wieder verwendet werden.*

6 Beschreibung HSI150 FLFE/X

Beschreibung HSI150 1x2 FLFE/X (siehe Abb.: 11).

Legende zu Abb.: 11

- 1 Festflansch
- 2 Losflansch
- 3 DFK-Flansch mit Dichtung
- 4 Verschlussdeckel HSI150 DT
- 5 Dichtpackung HSI150
- 6 Sechskantmutter M20



7 HSI150 FLFE/X montieren

- 1 Festflansch an gewünschter Stelle positionieren und an Schalung bzw. Armierung befestigen.
- 2 Anschließend Schalung schließen (siehe Abb.: 12).

Legende zu Abb.: 12

- 1 Gebäudeinnenseite
- 3 Festflansch einbetonieren (siehe Abb.: 13), dabei Beton um und zwischen den Dichtpackungen mit passender Rüttelflasche gut verdichten.
 - ii • *Beim Einbetonieren ist darauf zu achten, dass im Bereich der Dichtpackungen und bei Paketbildung gründlich und lagenweise verdichtet wird.*
 - *Die freie Fallhöhe des Betons darf 1 m nicht überschreiten, um Entmischungen im Bereich der Durchführungssysteme und Wandfußpunkten sicher vorzubeugen.*
 - *Bei Überschreitung der Fallhöhe ist ggf. ein Fallpolster aus Beton mit 8 mm Größtkorn, mindestens 30 cm hoch, vorzusehen (auch als Anschlussmischung bezeichnet).*
 - *Die einzelnen Schüttilagen sind auf max. 50 cm zu begrenzen und mit dem Innenrüttler zu verdichten.*
 - *Die oberste Betonierlage in Wänden ist grundsätzlich nachzuverdichten.*
- 4 Nach dem Aushärten des Betons, Schalung entfernen (siehe Abb.: 14).
- 5 Festflansch reinigen und sämtliche Verschlussstopfen aus den Gewindelöchern entfernen (siehe Abb.: 15).
- 6 Mitgelieferte Gewindebolzen M20 mit Steckschlüssel fest einschrauben (siehe Abb.: 16).
- 7 Mit geeignetem Ausgleichsmörtel Unebenheiten umlaufend bis zum Flansch egalisieren (siehe Abb.: 17).
- 8 Dichtungsbahnen im Bereich der Durchführungen und Gewindebohrungen mit geeigneten Hilfsmitteln aussparen bzw. ausstanzen und zuschneiden. Losflansch als Schablone verwenden (siehe Abb.: 18).

Legende zu Abb.: 18

- 1 Abdichtbahn (DIN 18533-2)
- 2 Losflansch
- 9 Dichtungsbahn (1) und ggf. notwendige Zulagen (2) bei lose verlegten Bahnen gemäß Vorgabe des Bahnenherstellers auf Festflansch positionieren (siehe Abb.: 19).

Legende zu Abb.: 19

- 1 Abdichtbahn (DIN 18533-2)

2 Zulagen

- ii • *Für Kunststoffdichtbahnen ggf. nach Herstelleranforderung die Zulagen (Zubehör: Z(D) FLF(E/A) 18533 SET) verwenden.*
- *Beim Auftragen von Dichtmassen, den Bereich um Durchführungen und Gewindebohrungen freilassen.*
- *Hinweise der Dichtbahnhersteller sind zu beachten!*
- 10 Losflansch (mit Senkungen und Fase zur Dichtbahn) über die Gewindebolzen schieben (siehe Abb.: 20 und 21).

Legende zu Abb.: 21

- 1 Losflansch
- 2 Festflansch (Darstellung ohne Abdichtbahn)
- 3 Gewindebolzen
- 4 Fase zur Dichtbahn
- 11 Die Unterlegscheiben über die Gewindebolzen schieben und Muttern auf die Gewindebolzen ansetzen.
- 12 Muttern mit Drehmomentschlüssel und Langnuss SW30 (M20) gleichmäßig anziehen und mehrmals nachziehen bis das angegebene Drehmoment (**siehe Tabelle 1 und nachfolgende Hinweise**) erreicht ist (siehe Abb.: 22).
- 13 Schrauben (M10) und Unterlegscheiben durch die Bohrungen der DFK-Flansche stecken und in die vorgesehenen Gewindebohrungen schrauben (Anzugsmoment 20 Nm/ SW17) (siehe Abb.: 23).
- 14 Schrauben (M20) mit Drehmomentschlüssel und Langnuss (SW30) gleichmäßig anziehen und mehrmals nachziehen, bis das angegebene Drehmoment (**siehe Tabelle 1 und nachfolgende Hinweise**) erreicht ist (siehe Abb.: 24).



- Bei erdberührten Bauwerksabdichtungen mit Dichtbahnen, Dickbeschichtungen und mit Fest-Losflansch ist nach DIN 18533 zu verfahren.
- Zu beachten sind die Verlegerichtlinien der Bahn bzw. PMBC (KMB)-Hersteller.
- Das Anzugsmoment (**siehe Tabelle 1**) ist auf die jeweilige Art der Abdichtung abzustimmen (siehe DIN 18533, Teil 1). Es sind die Hinweise des Dichtbahnherstellers zu beachten.
- Wenn PMBC-Dickbeschichtungen verarbeitet werden, muss mit der ersten Lage der Dickbeschichtung das Dichtungsvlies falten- und blasenfrei eingearbeitet werden. Zusätzlich muss mit der ersten Lage der Dickbeschichtung eine 2 mm Gummizulage und der Losflansch montiert werden (Zubehör: Z(D) FLF(E/A) 18533 SET). Danach kann die zweite Lage der Dickbeschichtung bis an den Losflansch angegearbeitet werden.
- Für Fest- u. Losflanschkonstruktionen (W2.2, Lastfall drückendes Wasser) gelten nach DIN 18533 folgende **Abstandsmaße** und Montage-richtlinien:
Flanschaußenkante zu weiteren Einbau-, oder Andübelbauteilen: **300 mm**.
Flanschaußenkante zu Bauwerkskanten, Bauwerkskehlen oder Wandanschlüssen: **300 mm**.
Flanschaußenkante zu Bewegungsfugen: **500 mm**.
- Geöffnete Kabeldurchführungen, welche als Reservedurchführungen genutzt werden sollen, sind grundsätzlich mit neuen Verschlussdeckeln HSI150 DT auszurüsten.
- Demontierte bzw. beschädigte Verschlussdeckel dürfen nicht wieder verwendet werden.

- 2 Flansch entfernen und die Dübellöcher (Ø 10 mm, 80 mm tief) bohren (siehe Abb.: 27).

Legende zu Abb.: 27

- 1 mind. 50 mm
- 2 Bei Bohrungen Ø 150 mm > Achsabstand 250 mm
- 3 Aussparung 450 x 200 mm (Beispiel 1x2)

- 3 Bohrlöcher säubern (siehe Abb.: 28).
- 4 Dichtmasse EGO MS 805 spinnennetzartig auf die Wand aufbringen (siehe Abb.: 29).

Für die Montage ist der Kleb- und Dichtstoff EGO MS 805 zu verwenden (nicht im Lieferumfang enthalten, Zubehör), durch den ein vollständiger Haftverbund zum Untergrund erreicht wird. Verwendung bei PMBC-Dickbeschichtung (KMB) nach DIN EN 15814: Grundlage für die Montage auf Wandflächen mit PMBC-Dickbeschichtungen ist eine fachgerecht ausgeführte Gebäudeabdichtung nach DIN 18533-3 und eine vollständig ausgehärtete Dickbeschichtung. Die Dichtmasse spinnennetzartig auf die Wand und um die Bohrungen aufbringen.

- 5 Flansch an die Gebäudeaußenwand positionieren.
- 6 Wandbefestigungselemente SXR 10x80 wandbündig einschlagen (80 mm tief) und Schrauben (SW13) mit Drehmomentschlüssel anziehen (siehe Abb.: 30).

Dübel und Schrauben mit Dichtscheiben nach Zulassung ETA-07/0121.
Anzugsmoment Beton: **bis 15 Nm**. Anzugsmoment für Mauerwerk: **bis 6 Nm**. (Dübel und Schrauben sind im Lieferumfang enthalten.)

8 Beschreibung HSI150 FLF

Beschreibung **HSI150 FLF** (siehe Abb.: 25).

Legende zu Abb.: 25

- 1 Festflansch
- 2 Losflansch
- 3 DFK-Flansch mit Dichtung
- 4 Verschlussdeckel HSI150 DT

9 HSI150 FLF montieren

- 1 Festflansch an gewünschter Stelle positionieren und Dübellöcher anzeichnen (siehe Abb.: 26).

- Die Wand muss im Bereich der Durchführung sauber, staubfrei und trocken sein.
- Auf der Wandoberfläche dürfen im Bereich der Durchführung keine Riefen, Unebenheiten und Ausbrüche vorhanden sein.

10 FHRK-Qualitätssiegel

| | |
|---------------------|--|
| geprüfte Produkte | HSI150 YxZ K2/X, HSI150 D1x110 KS, HSI150 YxZ K/X, HSI150 YxZ K2 EW/X, HSI150 YxZ GSM/X, HSI150 YxZ KMA/X, HSI150 YxZ K AF/X, HSI150 YxZ K2 AF/X, HSI150 1xZ K S_°/X, HSI150 1xZ K2 S_°/X, HSI150 D WS, HSI150 D GSM, HSI150 MA, KES150 MA D |
| Prüfberichtsnummern | G 30 322-3-10 21DE-01298 |
| FHRK-Prüfgrundlage | KD 101 |



11 Drehmoment-Richtwerte der Bahnhersteller bzw. DIN 18533-1 zum Verspannen von Losflanschen

| Art der Dichtungsbahnen bzw. Dickbeschichtung nach Wassereinwirkungsklasse W2-E | DIN 18533-1: 2017-07 Tabelle A2; Anhang A |
|---|---|
| Anziehen mit Drehmomentschlüssel nach DIN 18533-1, Anhang A | Anzugsdrehmoment für M20 (Nm) |
| Bei Verwendung von Hauff-Zulagen Z(D) FLF(E/A) 18533 SET | 80 |
| Nackte Bitumenbahnen nach DIN 52129-R 500 | 50 |
| PIB mit Bitumen verklebt | 50 |
| Bitumen- und Polymerbitumenbahnen nach DIN 18533-2: 2017-07, Tabelle 1, mit Trägereinlage aus Glasgewebe | 65 |
| Bitumen- und Polymerbitumenbahnen nach DIN 18533-2: 207-07, Tabelle 1, mit Trägereinlage aus Polyestervlies oder Kupferband | 80 |
| R 500 N + 1 Cu | 1. anziehen: 100 |
| ECB-Bahnen, PVC-P Bahnen, Elastomerbahnen und EVA-Bahnen nach DIN18533-2: 2017-07, Tabelle 3, mit Bitumen verklebt | 80 |
| R 500 N + 2x Cu | 1. anziehen: 120 2. anziehen: 100 3. anziehen: 80 |
| Kunststoffdichtungen nach DIN 18533-2: 2017-07, Tabelle 3, lose verlegt | 100 |
| Bei PMBC (kunststoffmodifizierte Dickbeschichtung) in Verbindung mit Hauff-Zulage DIN 18533-3 (W2.1-E) | 100 |

Tabelle 1

ⓘ Die Anwendung des Bauteils in Verbindung mit Frischbetonverbundsystemen (FBV) ist nicht nach DIN 18533 geregelt. Eine geeignete Montage ist immer abhängig von den örtlichen Gegebenheiten und nur im Abstimmung mit dem Systemhersteller der Abdichtungsbahn möglich.

Service-Telefon + 49 7322 1333-0

Änderungen vorbehalten!



Table of Contents

- 1 Publishing Notes..... 14
- 2 Explanation of Symbols 14
- 3 Tools and aids required 14
- 4 Description HSI150 FLFA 14
- 5 Installing the HSI150 FLFA..... 14
- 6 Discription HSI150 FLFE/X..... 15
- 7 Mount HSI150 FLFE/X..... 16
- 8 Discription HSI150 FLF..... 17
- 9 Mount HSI150 FLF..... 17
- 10 FHRK-Quality Seal..... 17
- 11 Torque guideline values provided by the membrane manufacturer or DIN 18533-1 for clamping loose flanges..... 18

1 Publishing Notes

Copyright © 2023 by

Hauff-Technik GmbH & Co. KG

Department: Technical Editing

Robert-Bosch-Straße 9

89568 Hermaringen, GERMANY

Tel. +49 7322 1333-0
 Fax +49 7322 1333-999
 E-mail office@hauff-technik.de
 Internet www.hauff-technik.de

Reproduction of this Installation instructions – even in extracts – in the form of reprint, photocopy, on electronic data media or using any other method requires our written consent.

All rights reserved.

Subject to technical alterations at any time and without prior announcement.

These installation instructions form part of the product.

Printed in the Federal Republic of Germany.

2 Explanation of Symbols

- 1 Work stages
- ▶ Effect/result of a work step
- ⊙ Reference numerals in drawings

3 Tools and aids required

For the correct installation of the flange construction **HSI150 FLFE/X/ FLFA/ FLF DIN18533 W2-E**, the following tools and aids are required in addition to the usual standard tools:

Tools

Mounting HSI150 FLFA DIN18533 W2-E

Torque wrench 20 - 100 Nm

Long nut M20 (SW 30)

Mounting HSI150 FLFE/X DIN18533 W2-E

ESH/MSH MWKZ Toolset (Article no.: 1559001000)

Torque wrench 20 - 100 Nm

Long nut M20 (SW 30)

Mounting HSI150 FLF DIN18533 W2-E

Torque wrench 5 - 20 Nm

Aids:

Impact drill

Masonry drill bit, Ø 10 mm (for mounting with enclosed frame dowels)

If necessary, suitable drill bit for suitable other fastening elements

Punch

Hammer

Scissors/ knife/ cutter

4 Description HSI150 FLFA

Description **HSI150 1x2 FUFA** (see Fig.: 1).

Legend for Fig.: 1

- 1 Fixed flange
- 2 Loose flange
- 3 M20 hexagon nut
- 4 M10 hexagon nut
- 5 DFK flange with seal
- 6 Closing cover HSI150 DT

5 Installing the HSI150 FLFA

1 Position fixed flange as required and mark dowel holes (see Fig.: 2).



- The wall in the area of the cable entry must be clean, free of dust and dry.
- There must be no grooves or breakouts on the wall surface in the area of the bushing.

2 Remove fixed flange and drill dowel holes (Ø 10 mm, 80 mm deep) (see Fig.: 3).

Legend for Fig.: 3

- 1 at least 50 mm
- 2 Center distance 250 mm



- A spacing of **at least 50 mm** must be observed between the dowel holes and the outer edge of the opening/core drill hole.
- For multiple arrangements, a standard center distance of 250 mm must be maintained.



- 3 Position the fixed flange on the outside of the building.
 - 4 Mount wall fastening elements SXR 10x80 and tighten screws SW13 with torque wrench (see Fig.: 4).
- ii *Wall plugs and screws compliant with ETA-07/0121.*
Tightening torque for concrete: up to 20 Nm.
Tightening torque for masonry: up to 6 Nm.
(Wall plugs and screws are included in the package).
- 5 Level out any unevenness all the way to the flange using suitable leveling mortar (see Fig.: 5).
 - 6 Cut away the waterproof membrane in the area of the cable entry cores and threaded holes using suitable tools, or punch out and cut to size. Using the loose flange as a template (see Fig.: 6).

Legend for Fig.: 5

- 1 Waterproof membrane (DIN18533-2)
- 2 Loose flange

- 7 Place the waterproof membrane (1) and any necessary inlays (2), in the case of loosely laid membrane, onto the fixed flange in accordance with the membrane manufacturer's specifications (see Fig.: 7).

Legend for Fig.: 7

- 1 Waterproof membrane (DIN18533-2)
- 2 Inlays

- ii • *In the case of plastic waterproof membranes, use inlays (accessory: Z-(D)-FUFA) if required by the manufacturer.*
- *When applying sealing compounds, leave the area around the cable entry cores and around the threaded holes free.*
 - *The instructions of the waterproof membrane manufacturer are to be observed!*
- 8 Push the loose flange over the threaded pins (with its beveled edge and depressions towards the waterproof membrane) (see Fig.: 8 and 9).

Legend for Fig.: 9

- 1 Loose flange
- 2 Fixed flange (shown without waterproof membrane)
- 3 Threaded pin
- 4 Bevelled edge towards waterproof membrane

- 9 Place the washers over the threaded pins and then screw the nuts onto the threaded pins.
- 10 Tighten the nuts evenly using the torque wrench and long socket SW30 (M20) and re-tighten several times

until the specified torque (see Table 1 and the following instructions) has been reached (see Fig.: 10).

- ii • *In the case of waterproofing for buildings in contact with soil, involving waterproof membranes, thick-film coatings and fixed/loose flange, the execution must comply with DIN 18533.*
- *The installation instructions for the membrane or from the PMBC manufacturer must be observed.*
 - *The tightening torque (see Table 1) must be adapted to the type of sealing in question (see DIN 18533, Part 1). The instructions of the waterproof membrane manufacturer must be observed.*
 - *If PMBC thick-film coatings are used, the sealing fleece must be worked into the first layer of the coating, without leaving any folds or bubbles. In addition, a 2-mm rubber inlay and the loose flange must be fitted with the first layer of thick-film coating (accessory: Z-(D) FUF(A) KMB). The second layer of thick-film coating can then be applied up to the loose flange.*
 - *For fixed and loose flange constructions (W2.2, load case: pressing water), the following spacing dimensions and installation guidelines apply in accordance with DIN 18533:*
Distance from outer edge of flange to other installations or parts attached by wall plugs: 300 mm.
Distance from outer edge of flange to building edges, building recesses or wall connections: 300 mm.
Distance from outer edge of flange to expansion joints: 500 mm.
 - *Opened cable entries which are to be kept as reserve cable entries must always be fitted with new closing covers HSI150 DT.*
 - *Closing covers that have been removed or are damaged must not be reused.*

6 Discription HSI150 FLFE/X

Discription HSI150 1x2 FLFE/X (see Fig.: 11).

Legend for Fig.: 11

- 1 Fixed flange
- 2 Loose flange
- 3 DFK flange with seal
- 4 Closing cover HSI150 DT
- 5 Wall insert HSI150
- 6 M20 hexagon nut



7 Mount HSI150 FLFE/X

- 1 Position the fixed flange as required and fix it to the formwork or reinforcement.
- 2 Then close the formwork (see Fig.: 12).

Legend for Fig.: 12

- 1 Inside of building
- 3 Concrete the fixed flange in (see Fig.: 13), and properly compact the concrete around and between the wall inserts using a suitable concrete vibrator.
 - *When concreting, care must be taken to ensure that the concrete is compacted thoroughly in layers around the wall inserts and multi-installations.*
 - *The free fall height of the concrete may not exceed 1 m so as to prevent separations in the area of the conduit systems and wall base points.*
 - *If the free fall height is exceeded, a fall cushion made of concrete at least 30 cm high with 8 mm maximum grain size (also called follow-up mix) is to be provided.*
 - *The individual layers should be limited to a maximum of 50 cm and compacted using the internal vibrator.*
 - *The uppermost concreting layer in walls should always be re-compacted.*
- 4 After the concrete has completely hardened, the formwork can be removed (see Fig.: 14).
- 5 Clean the fixed flange and remove all the stoppers from the threaded holes (see Fig.: 15).
- 6 Screw in the M20 threaded pins provided and tighten them 5 with a socket spanner (see Fig.: 16).
- 7 Level out any uneven areas using a suitable levelling grout all the way around and up to the flange (see Fig.: 17).
- 8 Cut away the waterproof membrane in the area of the cable entry cores and threaded holes using suitable tools, or punch out and cut to size. Using the loose flange as a template (see Fig.: 18).

Legend for Fig.: 18

- 1 Waterproof membrane (DIN18533-2)
- 2 Loose flange
- 9 Place the waterproof membrane (1) and any necessary inlays (2), in the case of loosely laid membranes, onto the fixed flange in accordance with the membrane manufacturer's specifications (see Fig.: 19).

Legend for Fig.: 19

- 1 Waterproof membrane (DIN18533-2)
- 2 Inlays
 - *In the case of plastic waterproof membranes, use inlays (accessory: Z-(D)-FUFA) if required by the manufacturer.*
 - *When applying sealing compounds, leave the area around the cable entry cores and around the threaded holes free.*
 - *The instructions of the waterproof membrane manufacturer are to be observed!*
- 10 Push the loose flange over the threaded pins (**with its bevelled edge and depressions towards the waterproof membrane**) (see Fig.: 20 and 21).

Legend for Fig.: 21

- 1 Loose flange
- 2 Fixed flange (Illustration without waterproof membrane)
- 3 Threaded pin
- 4 Bevelled edge towards waterproof membrane
- 11 Place the washers over the threaded pins and then screw the nuts onto the threaded pins.
- 12 Tighten the nuts evenly using the torque wrench and long socket SW30 (M20) and re-tighten several times until the specified torque (**see Table 1 and the following instructions**) has been reached (see Fig.: 22).
- 13 Insert the screws (M10) with washers through the holes in the DFK flange and screw them into the corresponding threaded holes (tightening torque: 20 Nm/SW17) (see Fig.: 23).
- 14 Tighten the screws (M20) evenly using the torque wrench and long socket (SW30) and re-tighten several times until the specified torque (**see Table 1 and the following instructions**) has been reached (see Fig.: 24).

- *In the case of waterproofing for buildings in contact with soil, involving waterproof membranes, thick-film coatings and fixed/loose flange, the execution must comply with DIN 18533.*
- *The installation instructions for the membrane or from the PMBC manufacturer must be observed.*
- *The tightening torque (**see table 1**) must be adapted to the type of sealing in question (see DIN 18533, Part 1). The instructions of the waterproof membrane manufacturer must be observed.*



flange construction

HSI150 FLFE/X/ FLFA/ FLF DIN18533 W2-E

EN

- If PMBC thick-film coatings are used, the sealing fleece must be worked into the first layer of the coating, without leaving any folds or bubbles. In addition, a 2-mm rubber inlay and the loose flange must be fitted with the first layer of thick-film coating (accessory: Z-(D) FUF(A) KMB). The second layer of thick-film coating can then be applied up to the loose flange.
- For fixed and loose flange constructions (W2.2, load case: pressing water), the following **spacing dimensions** and installation guidelines apply in accordance with DIN 18533: Distance from outer edge of flange to other installations or parts attached by wall plugs: **300 mm**. Distance from outer edge of flange to building edges, building recesses or wall connections: **300 mm**. Distance from outer edge of flange to expansion joints: 500 mm.
- Opened cable entries which are to be kept as reserve cable entries must always be fitted with new closing covers HSI150 DT.
- Closing covers that have been removed or are damaged must not be reused.

8 Discription HSI150 FLF

Discription **HSI150 FLF** (see Fig.: 25).

Legende zu Abb.: 25

- 1 Fixed flange
- 2 Loose flange
- 3 DFK flange with seal
- 4 Closing cover HSI150 DT

9 Mount HSI150 FLF

- 1 Position the fixed flange as required and mark the dowel holes (see Fig.: 26).

- The wall in the area of the cable entry must be clean, free of dust and dry.
- There must be no grooves or breakouts on the wall surface in the area of the bushing.

- 2 Remove fixed flange and drill dowel holes (Ø 10 mm, 80 mm deep) (see Fig.: 27).

Legend for Fig.: 27

- 1 at least 50 mm

- 2 In the case of drilled holes Ø 150 mm > distance between centres is 250 mm

- 3 Recess 450 x 200 mm (Example 1x2)

- 3 Clean the drilled holes (see Fig.: 28).

- 4 Apply EGO MS 805 sealing compound to the wall in a spiderweb fashion (see Fig.: 29).

• EGO MS 805 sealant and adhesive (not included in the delivery) must be used for the installation. This ensures complete bonding with the subsurface. Use with PMBC thick bitumen coatings in accordance with DIN EN 15814: The prerequisites for installation on wall surfaces coated with PMBC are a building sealing system that has been properly constructed according to DIN 18533-3 and a thick-film coating that has completely hardened. Apply the sealing compound in a spiderweb fashion to the wall and around the drilled holes.

- 5 Position the flange on the outside wall of the building.

- 6 Mount wall fastening elements SXR 10x80 and tighten screws SW13 with torque wrench (see Fig.: 30).

• Wall plugs and screws with sealing washers compliant with ETA-07/0121.
Tightening torque for concrete: **up to 15 Nm**.
Tightening torque for masonry: **up to 6 Nm**.
(Wall plugs and screws are included in the package).

10 FHRK-Quality Seal


| | |
|----------------------------|---|
| Tested products | HSI150 YxZ K2/X, HSI150 D1x110 KS, HSI150 YxZ K/X, HSI150 YxZ K2 EW/X, HSI150 YxZ GSM/X, HSI150 YxZ KMA/X, HSI150 YxZ K AF/X, HSI150 YxZ K AF/X, HSI150 1xZ K S_°/X, HSI150 1xZ K2 S_°/X, HSI150 D WS, HSI150 D GSM, HSI150 MA, KES150 MA D |
| Test report numbers | G 30 322-3-10 21DE-01298 |
| FHRK-Testing Specification | KD 101 |



11 Torque guideline values provided by the membrane manufacturer or DIN 18533-1 for clamping loose flanges

| Type of waterproof membrane or thick-film coating according to water influence class W2-E | DIN 18533-1:2017-07 Table A2; Appendix A |
|---|--|
| Tighten with torque wrench in accordance with DIN 18533-1, Appendix A | Tightening torque for M20 (Nm) |
| When using Hauff inlays Z(D) FLF(E/A) 18533 SET | 80 |
| Bare bitumen sheeting according to DIN 52129-R 500 | 50 |
| PIB, bonded with bitumen | 50 |
| Bitumen and polymer sheeting according to DIN 18533-2: 2017-07, Table 1, with glass fabric reinforcement | 65 |
| Bitumen and polymer sheeting according to DIN 18533-2: 207-07, Table 1, with polyester fleece or copper strip reinforcement | 80 |
| R 500 N + 1 Cu | 1. tighten: 100 |
| ECB-Bahnen, PVC-P Bahnen, Elastomerbahnen und EVA-Bahnen nach DIN18533-2: 2017-07, Tabelle 3, mit Bitumen verklebt | 80 |
| R 500 N + 2x Cu | 1. tighten: 120 2. tighten: 100 3. tighten: 80 |
| Plastic sheeting according to DIN 18533-2: 2017-07, Table 3, loosely fitted | 100 |
| For PMBC (polymer-modified bitumen coating) in conjunction with Hauff inlay, DIN 18533-3 (W2.1-E) | 100 |

Table 1

 The application of the component in conjunction with pre-applied fully-bonded membrane (FBM) is covered by DIN 18533. Suitable installation always depends on the sealing sheet system manufacturer and local circumstances, and only possible after consultation.

Service telephone + 49 7322 1333-0

Subject to change!



Lined area for taking notes, consisting of 20 horizontal lines.

Hauff-Technik GmbH & Co. KG
Robert-Bosch-Straße 9
89568 Hermaringen, GERMANY
Tel. +49 7322 1333-0
Fax + 49 7322 1333-999
office@hauff-technik.de