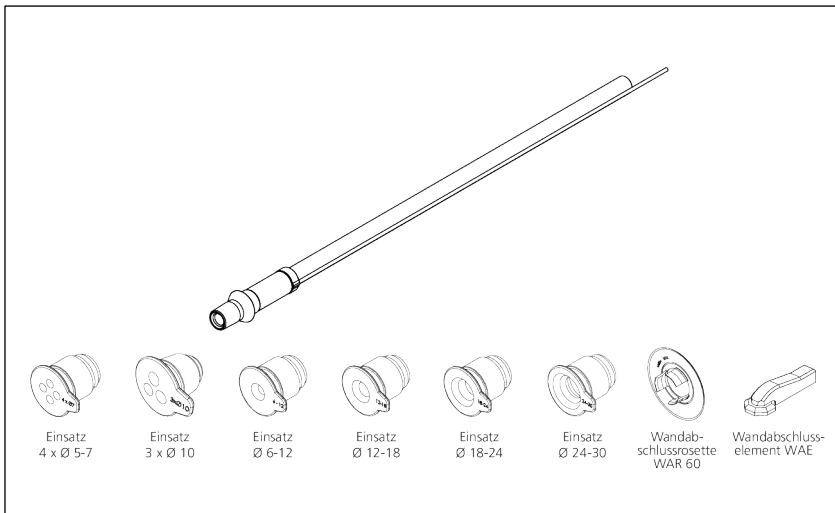




Montageanleitung - MIS60ND / 6 - 34, 3 x 10 bzw. 4 x 5-7
zur grabenlosen Bauweise - geeignet für Mauerwerk/Beton:
200 - 1200 mm

DE

Installation instructions - MIS60ND / 6 - 34, 3 x 10 resp. 4 x 5-7
for trenchless installations - suitable for masonry/concrete:
200 - 1200 mm

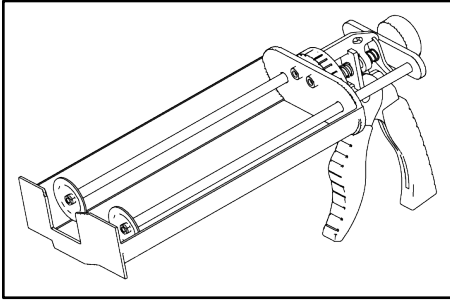
EN

Vor Beginn der Montage Anleitung lesen und gut aufbewahren!
Read the instructions prior to installation and keep them in a safe place!

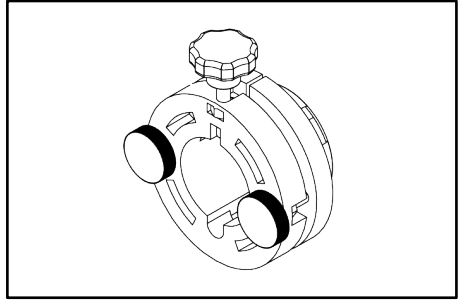


Membran-Injektionssystem

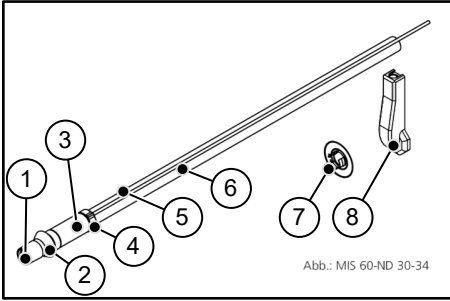
MIS60ND



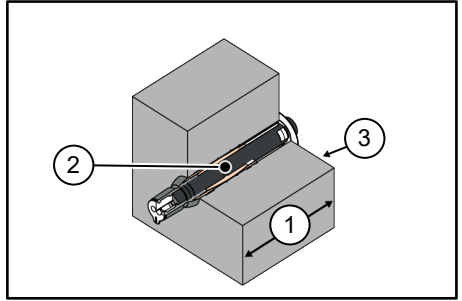
1



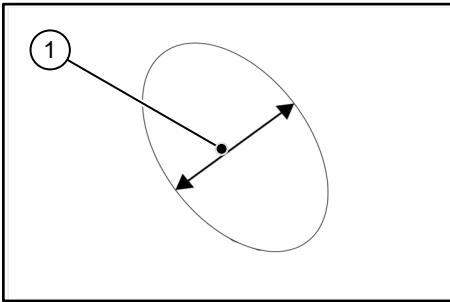
2



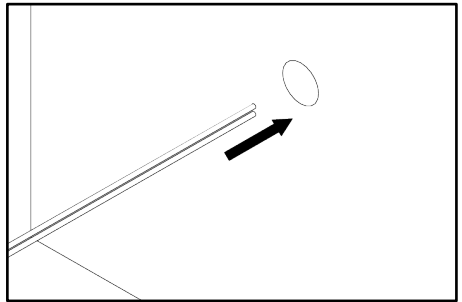
3



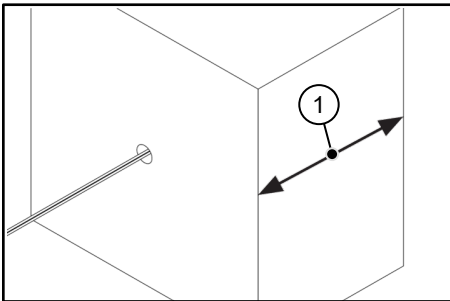
4



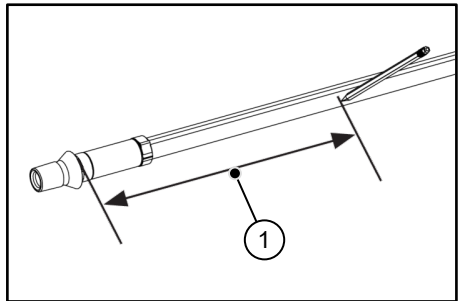
5



6



7

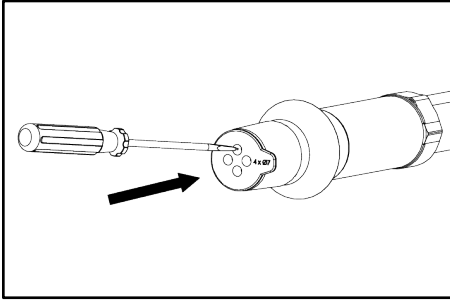


8

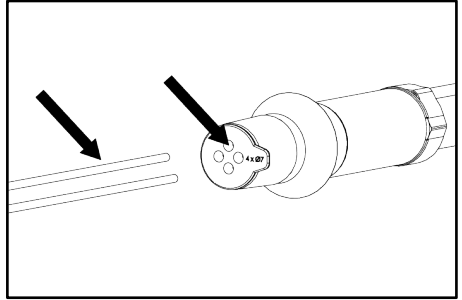


Membran-Injektionssystem

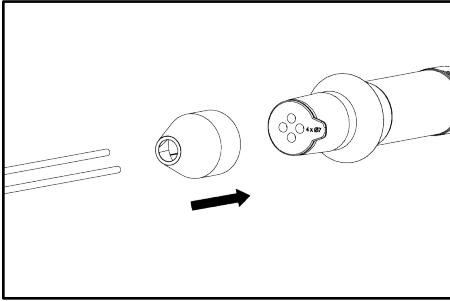
MIS60ND



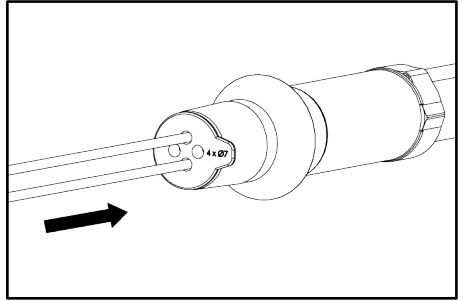
9



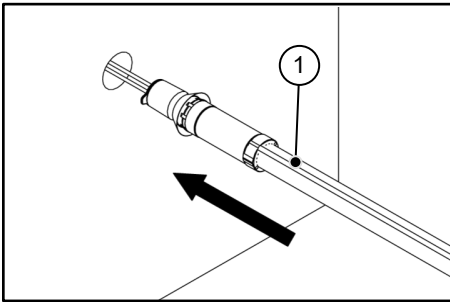
10



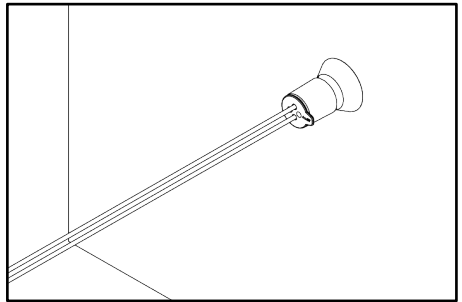
11



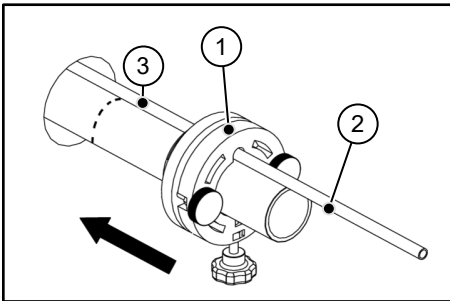
12



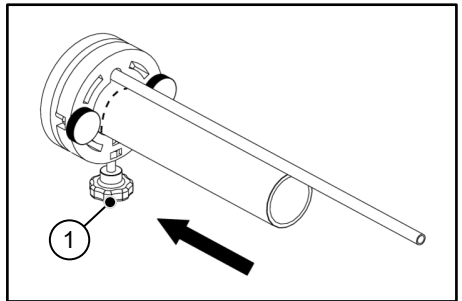
13



14



15

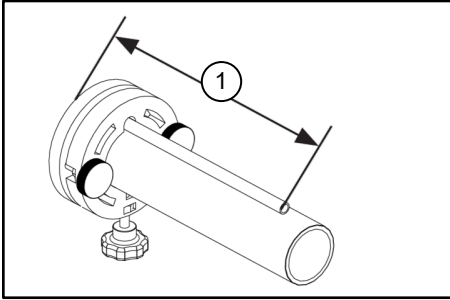


16

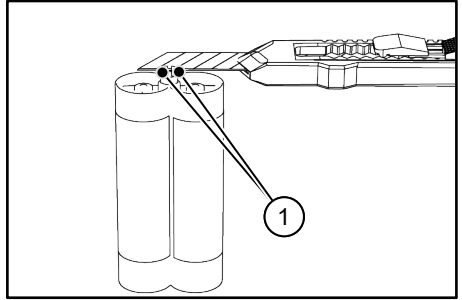


Membran-Injektionssystem

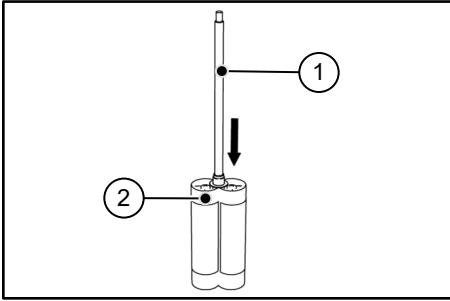
MIS60ND



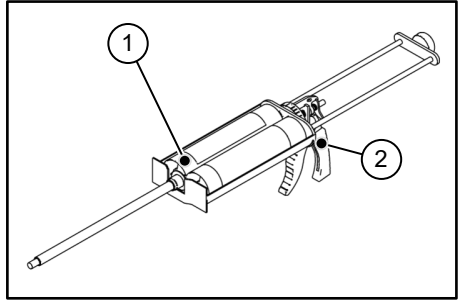
17



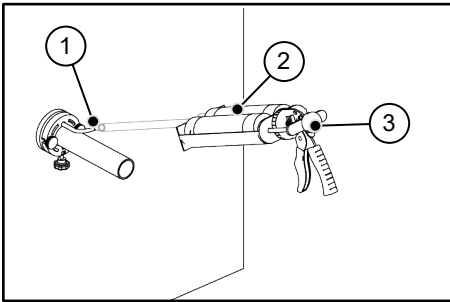
18



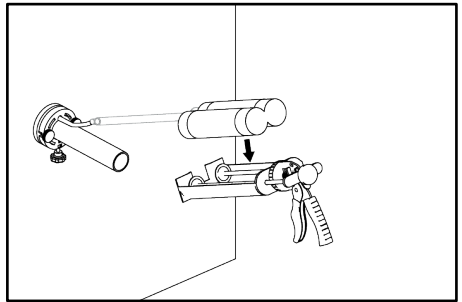
19



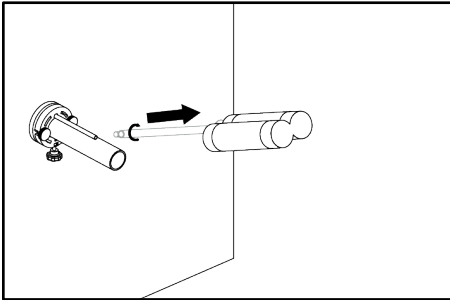
20



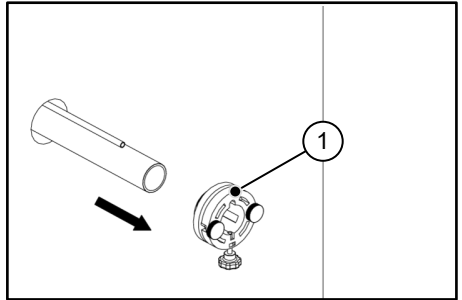
21



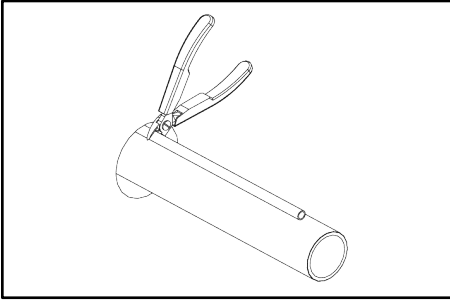
22



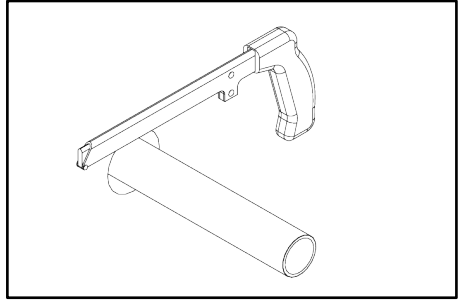
23



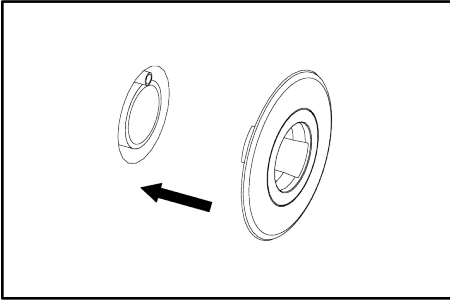
24



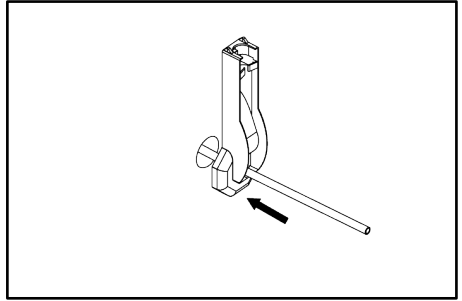
25



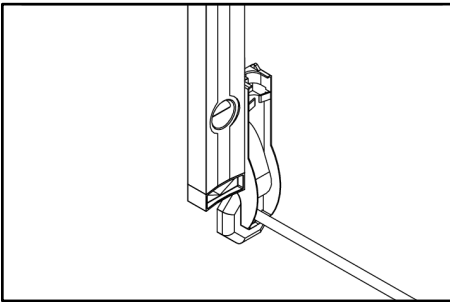
26



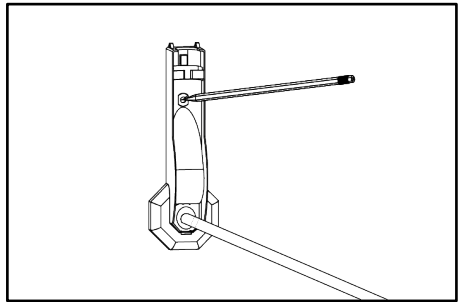
27



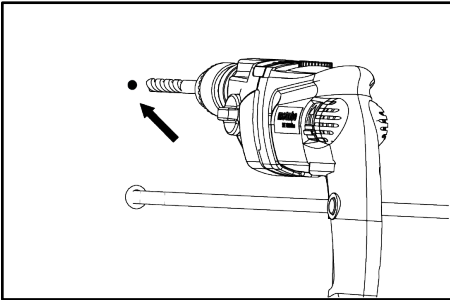
28



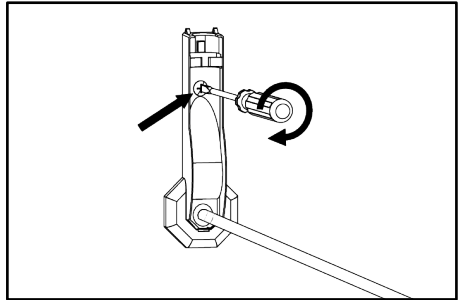
29



30



31

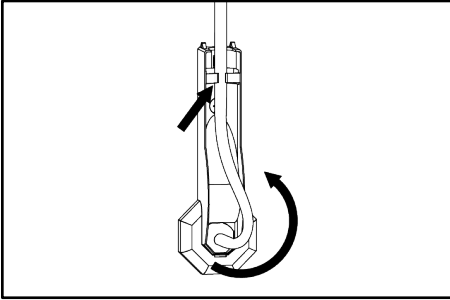


32

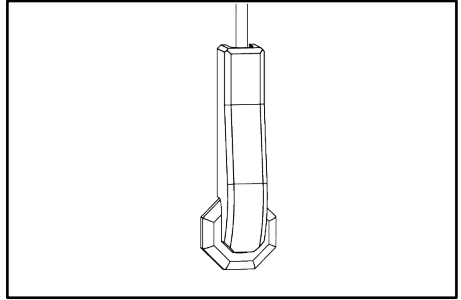


Membran-Injektionssystem

MIS60ND



33



34



Membran-Injektionssystem

MIS60ND

DE Sicherheitshinweise und Informationen

Zielgruppe

Die Montage darf nur von sachkundigen Personen durchgeführt werden.

- Qualifizierte und geschulte Personen für die Montage haben
- die Kenntnis der allgemeinen Sicherheits- und Unfallverhütungsvorschriften in der jeweils gültigen Fassung,
- die Kenntnis in der Anwendung von Sicherheitsausrüstung,
- die Kenntnis im Umgang mit Hand- und Elektrowerkzeugen,
- die Kenntnis der einschlägigen Normen und Richtlinien zum Verlegen von Rohren/Kabeln und zum Verfüllen von Leitungsgräben in der jeweils gültigen Fassung,
- die Kenntnis der Vorschriften und Verlegerichtlinien des Versorgungsunternehmens in der jeweils gültigen Fassung,
- die Kenntnis der WU-Beton Richtlinie und der Bauwerksabdichtungsnormen in der jeweils gültigen Fassung.

Allgemeines und Verwendungszweck

Unsere Produkte sind entsprechend ihrer bestimmungsgemäßen Verwendung ausschließlich für den Einbau in Bauwerke entwickelt, deren Baustoffe dem derzeitigen Stand der Technik entsprechen. Für eine andere oder darüber hinaus gehende Verwendung, sofern sie nach Rücksprache mit uns nicht ausdrücklich schriftlich bestätigt wurde, übernehmen wir keine Haftung.

Die Gewährleistungsbedingungen entnehmen Sie unseren aktuellen AGB (Allgemeine Verkaufs- und Lieferbedingungen). Wir weisen ausdrücklich darauf hin, dass bei Abweichung von den Angaben in der Montageanleitung und bei unsachgemäßer Verwendung unserer Produkte sowie deren Kombination mit Fremdprodukten für eventuell auftretende Folgeschäden keinerlei Gewährleistung übernommen wird.

Das Membran-Injektionssystem MIS60ND ist zur zuverlässigen Abdichtung von Micropipes/Glasfaserkabeln, Telekommunikationsleitungen oder Stromkabeln geeignet. Eine Aufnahme von bis zu 4 Kabeln mit Außendurchmesser 5 - 7 mm bzw. 3 Kabel mit Außendurchmesser 10 mm oder 1 Kabel/Rohr mit Außendurchmesser 6 - 34 mm ist möglich. Verwendbar für ungesteuerte Erdkratten zur grabenlosen Verlegetechnik.

Sicherheit

Dieser Abschnitt gibt einen Überblick über alle wichtigen Sicherheitsaspekte für einen optimalen Schutz des Personals sowie für einen sicheren Montageablauf. Bei Nichtbeachtung der in dieser Anweisung aufgeführten Handlungsanweisungen und Sicherheitshinweise können erhebliche Gefahren entstehen. Bei der Montage des Membran-Injektionssystems müssen die entsprechenden Vorschriften der Berufsgenossenschaften, die VDE-Bestimmungen, die entsprechenden nationalen Sicherheits- und Unfallverhütungsvorschriften sowie die Richtlinien (Arbeits- und Verfahrensweisungen) Ihres Unternehmens beachtet werden.

Der Monteur muss die entsprechende Schutzausrüstung tragen. Es dürfen nur unbeschädigte Teile montiert werden.

Beim Umgang mit Expansionsharz müssen nachfolgende Punkte strengstens beachtet werden:

Expansionsharz: 2-Komponentenharz RESINATOR
SCHAUMKOMponente POLYOL TJ1293
PU-SCHAUM KOMponente ISOCYANAT TJ1294

Einstufung (CLP):

Eye Irrit. 2: H319; Skin Irrit. 2: H315
Eye Irrit. 2: H319; Acute Tox. 4: H332; Carc. 2: H351; Resp. Sens. 1: H334; Skin Irrit. 2: H315; Skin Sens. 1: H317; STOT RE 2: H373; STOT SE 3: H335

Hinweise und Sicherheitsdatenblatt des Herstellers in der jeweils gültigen Fassung beachten!

Das Produkt fällt in den Geltungsbereich der VO (EG) 1907/2006 (REACH), Anhang XVII, Nr. 74, Pkt. 1b. Ab dem 24. August 2023 muss vor der industriellen oder gewerblichen Verwendung eine angemessene Schulung erfolgen. Weitere Informationen: <https://www.feica.eu/PUInfo>

Verursacht Hautreizungen. Kann allergische Hautreaktionen verursachen. Verursacht schwere Augenreizungen. Gesundheitsschädlich beim Einatmen. Kann bei Einatmen Allergie, asthmaartige Symptome oder Atembeschwerden verursachen. Kann die Atemwege reizen. Kann die Organe schädigen bei längerer oder wiederholter Exposition.

- Atemschutz tragen.
- Schutzhandschuhe/Schutzkleidung/Augenschutz/Gesichtsschutz tragen.
- Staub/Rauch/Gas/Nebel/Dampf/Aerosol nicht einatmen.
- BEIM EINATMEN: Die Person an die frische Luft bringen und für ungehinderte Atmung sorgen. Arzt aufsuchen.
- BEI BERÜHRUNG MIT DER HAUT: Mit viel Wasser waschen, falls das Material auf der Haut verbleibt, Arzt aufsuchen.
- BEI KONTAKT MIT DEN AUGEN: Einige Minuten lang behutsam mit Wasser spülen. Eventuell vorhandene Kontaktlinsen nach Möglichkeit entfernen. Weiter spülen. Arzt aufsuchen.
- Nach Gebrauch Hände, Unterarme und Gesicht gründlich waschen.

- Sonderbehandlung (siehe ergänzende Erste-Hilfe-Anweisungen auf dem Etikett).
- Kontaminierte Kleidung ausziehen und vor erneutem Tragen waschen.
- Bei Unfall oder Unwohlsein sofort Arzt hinzuziehen (wenn möglich das Etikett der Harzkartusche vorzeigen).
- Verarbeitungstemperatur: + 5 °C bis + 30 °C; optimal: + 15 °C bis + 25 °C

Vor der Montage des Membran-Injektionssystem MIS60ND sind folgende Hinweise zu beachten:



! WARNUNG!

Verletzungsgefahr durch unsachgemäße Montage!

Unsachgemäße Montage kann zu erheblichen Personen- und Sachschäden führen.

- Grundsätzlich die nationalen Verlege- und Verfüllvorschriften für Rohre und Kabel beachten.
- Untergrund und Kabel-/Rohrunterbau vor der Kabel-/Rohrverlegung gut verdichten, damit kein Absinken der Kabel/Rohre möglich ist.



! HINWEIS!

Keine Abdichtung durch unsachgemäße Montage!

Unsachgemäße Montage kann zu Sachschäden führen.

- Keine Gewährleistung ohne Schulung durch die Fa. Hauff-Technik!** Vor der Anwendung des grabenlosen Verlegeverfahrens und dem Einbau der Hauseinführung ist aus Gewährleistungsgründen eine Schulung durch die Fa. Hauff-Technik erforderlich.
- Für gemauerte Keller stehen Diamant-Bohrkronen für Trockenanwendungen (z. B. Fa. Hilti) zur Verfügung. Eine handgeführte Ausführung der Bohrung ist möglich.
- Der Einsatz von Schlagbohrmaschinen mit Kronenbohrer ist bei der ND-Variante wegen der Gefahr von größeren Ausbrüchen an der Kellerwand mit Außenabdichtung nicht möglich.
- Das max. Volumen des Harzes wird nach ca. 5 min erreicht. Danach kann das komplette Harzsystem von der MIS getrennt werden. Die komplette Aushärtezeit beträgt ca. 30 min.
- Untergründe müssen sauber, fest, staub- und fettfrei sein.
- Bei extrem unebenen, schrägen oder gewölbten Wänden wird der äußere Ring der Wandabschlussrosette an der Sollbruchstelle entfernt.
- Für die Reinigung der Membran-Injektionssystem keine Lösungsmittelhaltigen Reiniger verwenden. Wir empfehlen den Kabelreiner KRMTX.
- Weiteres Zubehör und Informationen unter www.hauff-technik.de und in den technischen Datenblättern.

Personalanforderungen

Qualifikationen



! WARNUNG!

Verletzungsgefahr bei unzureichender Qualifikation!

Unsachgemäßer Umgang kann zu erheblichen Personen und Sachschäden führen.

- Montage darf nur von qualifizierten und geschulten Personen durchgeführt werden, welche diese Montageanleitung gelesen und verstanden haben.

Fachpersonal

Fachpersonal ist aufgrund seiner fachlichen Ausbildung, Kenntnisse und Erfahrung sowie Kenntnis der einschlägigen Bestimmungen, Normen und Vorschriften in der Lage, die ihm übertragenen Arbeiten auszuführen und mögliche Gefahren selbstständig zu erkennen und zu vermeiden.

Transport, Verpackung, Lieferumfang und Lagerung

Sicherheitshinweise zum Transport



! HINWEIS!

Beschädigungen durch unsachgemäßen Transport!

Bei unsachgemäßem Transport können Sachschäden in erheblicher Höhe entstehen.

- Beim Abladen der Packstücke bei Anlieferung sowie innerbetrieblichem Transport vorsichtig vorgehen und die Symbole auf der Verpackung beachten.

Transportinspektion

Die Lieferung bei Erhalt unverzüglich auf Vollständigkeit und Transportschäden prüfen. Bei äußerlich erkennbarem Transportschaden wie folgt vorgehen:

- Lieferung nicht oder nur unter Vorbehalt entgegennehmen.
- Schadensumfang auf den Transportunterlagen und auf dem Lieferschein des Transporteurs vermerken.
 - Jeden Mangel reklamieren, sobald er erkannt ist.
 - Schadenersatzansprüche können nur innerhalb der geltenden Reklamationsfristen geltend gemacht werden.



Membran-Injektionssystem

MIS60ND

Lieferumfang

Zum Lieferumfang der **MIS60ND** für Mauerwerk/Beton gehören:

- 10 Stück MIS60ND
- 10 Stück Dichtensatz 6 - 12, 12 - 18, 18 - 24, 24 - 30 oder 3 x 10 bzw. 4 x 5 - 7 (vormontiert)
- 10 Stück Wandabschlussselement (nur bei Kommunikationsvariante)
- 10 Stück Wandabschlussrosetten (nur bei Stromvariante)
- 10 Stück 2-Komponentenharz Resinator, 150 ml, inkl. Mischdüse (Art.-Nr.: 2900001355)
- 1 Stück Schnellspannvorrichtung MIS60 SVS (Art.-Nr.: 2900100850)
- 1 Stück Kernbohrungsreinigungsbürste MIS REB (Art.-Nr.: 2900100860)
- 1 Stück Rollkies Spitze MIS60ND RKS (nur bei Dichtensatz 6 - 12 und 4 x 5 - 7) (Art.-Nr.: 3030300125)

Lagerung

! HINWEIS!

Beschädigung durch unsachgemäße Lagerung!

Bei unsachgemäßer Lagerung können Sachschäden in erheblicher Höhe entstehen.

- Membran-Injektionssystem vor der Montage vor Beschädigungen, Feuchte und Verunreinigungen schützen. Es dürfen nur unbeschädigte Teile montiert werden.
- Die Lagerung des Membran-Injektionssystems muss so erfolgen, dass dieser keinen zu niedrigen Temperaturen (<5 °C) und höheren Temperaturen (>30 °C) sowie keiner direkten Sonneneinstrahlung ausgesetzt ist.

Entsorgung

Sofern keine Rücknahme- oder Entsorgungsvereinbarung getroffen wurde, zerlegte Bestandteile nach sachgerechter Demontage der Wiederverwertung zuzuführen:

- Metallische Materialreste nach den geltenden Umweltvorschriften verschrotten.
- Elastomere nach den geltenden Umweltvorschriften entsorgen.
- Kunststoffe nach den geltenden Umweltvorschriften entsorgen.
- Verpackungsmaterial nach den geltenden Umweltvorschriften entsorgen.
- Ausgehärtete Expansionsharzreste nach den geltenden Umweltvorschriften entsorgen (Hausmüll/Gewerbeabfall).
- Restentleerte Verpackung des Expansionsharz nach den geltenden Umweltvorschriften entsorgen (gelbe Tonne/Sack).

EN Safety Instructions and Information

Target Group

The installation may only be carried out by technical experts.

Qualified and trained individuals carrying out installation must have

- knowledge of general safety and accident prevention regulations as amended,
- knowledge of how to use safety equipment,
- knowledge of how to use hand tools and electric tools,
- knowledge of the relevant standards and guidelines for laying pipes/cables and for backfilling utility trenches as amended,
- knowledge of the regulations and installation guidelines of the supply company as amended,
- knowledge of the waterproof concrete directive and building waterproofing standards as amended.

General information and intended use

In line with their intended use, our products have been developed solely for installation in buildings made of state-of-the-art materials. Insofar as no express written confirmation has been provided by us, we do not accept any liability for any other purposes or purposes going beyond the above.

For warranty conditions, please see our current General Terms and Delivery Conditions. We explicitly draw your attention to the fact that no warranty whatsoever applies for any subsequent damage occurring as a result of failure to follow the installation instructions or if our products are used incorrectly or combined with third-party products.

The Membrane injection system MIS60ND for inclined building entries is suitable for reliable sealing of micropipes/fibre optic cables, telecommunications cables or power cables. Suitable for up to 4 cables with 5 - 7 mm outer diameter, or 3 cables with 10 mm outer diameter, or 1 cable/pipe with 6 - 34 mm outer diameter. Can be used with non-guided underground rockets for trenchless installations.

Safety

This section provides an overview of all the main safety aspects for optimum protection of personnel and a safe installation process.

If there is a failure to observe the instructions and safety information set out here, this may result in significant hazards.

When installing the seal insert MSH PolySafe MBK, it is imperative to observe the relevant professional association rules, the VDE provisions, the relevant national safety and accident prevention regulations and your company's guidelines (work

and procedure instructions).

The fitter must wear the relevant protective clothing.

Only intact components may be installed.

When handling expansion resin, the following points must be strictly observed:

Expansion resin: 2-component resin RESINATOR

FOAM COMPONENT POLYOL T11293

PU FOAM COMPONENT ISOCYANATE T11294

Classification (CLP):

Eye Irrit. 2: H319; Skin Irrit. 2: H315

Eye Irrit. 2: H319; Acute Tox. 4: H332; Carc. 2: H351; Resp. Sens. 1: H334; Skin

Irrit. 2: H315; Skin Sens. 1: H317; STOT RE 2: H373; STOT SE 3: H335

Observe manufacturer's instructions and the manufacturer's safety data sheet as amended!

The product falls within the scope of applicability of Regulation (EC) 1907/2006 (REACH), Annex XVII, No. 74, Item 1(b). Effective 24 August 2023, appropriate training must be conducted prior to any industrial or commercial application.

Further information at: <https://www.feica.eu/PUinfo>

Causes skin irritation. Can cause allergic skin reactions. Causes severe eye irritation. Harmful by inhalation. Can cause allergy, asthma-like symptoms or respiratory problems if inhaled. Can irritate the airways. Can damage organs in the event of prolonged or repeated exposure.

- Wear breathing protection.
- Wear protective gloves/protective clothing/eye protection/face protection.
- Do not breath in dust/smoke/gas/fumes/vapours/aerosol.
- IF INHALED: Bring the person into the fresh air and ensure unhindered breathing. Get medical attention.
- IN THE EVENT OF CONTACT WITH SKIN: Rinse with plenty of water. If the material remains on the skin, get medical attention.
- IN THE EVENT OF CONTACT WITH THE EYES: Rinse carefully with water for several minutes. If present, remove contact lenses if possible. Keep on rinsing. Get medical attention.
- Wash hands, forearms and face thoroughly following use.
- Special treatment (see additional first aid instructions on the label).
- Remove contaminated clothing and wash before wearing again.
- In case of accident or if you feel unwell, seek medical advice immediately (show the label of the resin cartridge if possible).
- Processing temperature: + 5°C to + 30°C; optimum: + 15°C to + 25°C

The following instructions are to be observed prior to installation of the Membrane injection system MIS60ND:



WARNING!

Risk of injury in the event of improper installation!

Improper installation can result in significant bodily harm and property damage.

- Observe the nationally applicable laying and filling regulations for pipes and cables.
- Seal the underground and cable substructure well prior to laying pipes or cables so that the latter cannot subside.



NOTICE!

No sealing due to incorrect installation!

Improper installation can result in damage.

- **No warranty is provided unless training has been given by Hauff-Technik!** For warranty reasons, training by Hauff-Technik is required before the trenchless method can be applied and the building entry can be installed.
- Diamond core bits for dry cutting are available (e.g. Hilti) for basements with masonry walls. Handheld drills can be used.
- Hammer drills with core drills cannot be used in the no-dig scenario due to the risk of extensive spalling of the basement wall with exterior waterproofing.
- The max. volume of the resin is reached after approx. 5 minutes. After this, the entire resin system can be removed from the MIS. The complete curing period is approx. 30 minutes.
- All surfaces must be clean, firm and free of dust and grease.
- In the case of extremely uneven, slanting or arched walls, the outer ring of the wall collar is removed at the predetermined breaking point.
- Do not use cleaning agents containing solvents to clean the Membrane injection system. We recommend using the cable cleaner KRMTX.
- For details of other accessories and further information, see www.hauff-technik.de and the technical data sheets as well as the safety data sheet.

Personnel requirements

Qualifications



WARNING!

Risk of injury in case of inadequate qualification!

Improper handling can result in significant bodily harm and property damage.

- Installation may only be carried out by qualified and trained individuals who have read and understood these instructions.



Skilled experts

Based on their specialist training, skills, experience and familiarity with the relevant provisions, standards and regulations, skilled experts are able to carry out the work assigned, independently identifying and avoiding potential hazards.

Transport, packaging, scope of delivery and storage

Safety instructions in connection with transport

! NOTICE!

Damage in the event of improper transport!

Significant damage can occur in the event of improper transport.

- When unloading packaging items on delivery and in the course of in-house transport, proceed with care and observe the symbols on the packaging.

Transport inspection

Inspect the delivery immediately on receipt for completeness and transport damage. In the event of transport damage being visible from the outside, proceed as follows:

- Do not accept the delivery or only do so subject to reservations.
- Make a note of the extent of damage in the transport documentation or delivery note provided by the transporter.
- Submit a claim for every defect as soon as it has been identified.
- Claims for damages can only be asserted within the applicable claim period.

Scope of supply

The scope of delivery of the **MIS60ND** for masonry/concrete includes:

- 10 x MIS60ND
- 10 x seal insert 6 - 12, 12 - 18, 18 - 24, 24 - 30 or 3 x 10 and 4 x 5 - 7 (pre-assembled)
- 10 x wall terminator element (only for communication variant)
- 10 x wall collar (only with electricity variant)
- 10 x 2-component resin RESINATOR, 150 ml (art. no. 2900001355)
- 1 x quick clamp device MIS60 SV5 (art. no. 2900100850)
- 1 piece core drilling cleaning brush MIS 40/60 REB (Art. no.: 2900100860)
- 1 piece rolling gravel tip MIS60ND RKP (only with seal insert 6 - 12 and 4 x 5 - 7) (Art. no.: 3030300125)

Storage

! NOTICE!

Damage due to improper storage!

Significant damage can occur in the event of improper storage.

- The Membrane injection system is to be protected from damage, damp and soiling prior to installation. Only intact components may be installed.
- The Membrane injection systems must be stored in such a way that it is not exposed to low temperatures (<5 °C), high temperatures (>30 °C) or direct sunlight.

Disposal

If no return or disposal agreement has been concluded, recycle dismantled components after they have been properly dismantled:

- Metal remains are to be scrapped according to existing environmental regulations.
- Dispose of elastomers according to existing environmental regulations.
- Dispose of plastics according to existing environmental regulations.
- Dispose of packaging material according to the applicable environmental regulations.
- Dispose of hardened expansion resin residues according to existing environmental regulations (household waste/commercial waste).
- Dispose of fully emptied expansion resin packaging according to existing environmental regulations (yellow (recycling) bin/sack).



Inhaltsverzeichnis

1	Impressum.....	10
2	Symbolerklärung	10
3	Benötigtes Werkzeug und Hilfsmittel	10
4	Beschreibung	10
5	Montage vorbereiten.....	10
6	Vorbereitung zur grabenlosen Leitungsverlegung ...	11
7	MIS60ND montieren.....	11
8	Wandabschlussselement (Zubehör) montieren.....	12

1 Impressum

Copyright © 2023 by

Hauff-Technik GmbH & Co. KG

Abteilung: Technische Redaktion
Robert-Bosch-Straße 9
89568 Hermaringen, GERMANY

Tel. +49 7322 1333-0
Fax +49 7322 1333-999
E-Mail office@hauff-technik.de
Internet www.hauff-technik.de

Die Vervielfältigung der Montageanleitung - auch auszugsweise - als Nachdruck, Fotokopie, auf elektronischem Datenträger oder irgendein anderes Verfahren bedarf unserer schriftlichen Genehmigung.

Alle Rechte vorbehalten.

Technische Änderungen jederzeit und ohne jede Vorankündigung vorbehalten.

Diese Montageanleitung ist Bestandteil des Produkts.

Gedruckt in der Bundesrepublik Deutschland.

2 Symbolerklärung

- 1 Arbeitsschritte
- Folge/Resultat eines Arbeitsschrittes
- ⊙ Bezugsnummerierung in Zeichnungen

3 Benötigtes Werkzeug und Hilfsmittel

Für die ordnungsgemäße Installation des Membran-Injektionssystems **MIS60ND** wird neben dem üblichen Standardwerkzeug folgendes Werkzeug, Hilfsmittel und Zubehör benötigt:

Werkzeug:

- 1 Bohrer mit Bohrkronen bzw. Bohrwerkzeug für Bohrung \varnothing 62 - 65 mm
- 1 Hauff-Schnellverspannvorrichtung MIS60 SVS, wiederverwendbar, 1 Stück in jeder VPE enthalten
- 1 Kartuschenpistole
- 1 Kernbohrungsreinigungsbürste, wiederverwendbar, 1 Stück in jeder VPE enthalten

- 1 Säge
- 1 Meterstab
- 1 Seitenschneider
- 1 Kreuzschlitzschraubendreher

Hilfsmittel

- Gleitmittel (z. B. Seifenlauge)
- Markierungsstift

ⓘ Zur fachgerechten Verarbeitung des Expansionsharzes wird eine Kartuschenpistole (Art. Nr.: 3030326996) benötigt. Diese können Sie direkt über Hauff-Technik beziehen (siehe Abb.: 1).

ⓘ Die Hauff-Schnellverspannvorrichtung MIS60 SVS (Art. Nr.: 5060020032) ist ein wiederverwendbares Montagewerkzeug und kann separat über die Fa. Hauff-Technik bestellt werden (siehe Abb.: 2).

4 Beschreibung

Beschreibung: MIS60 30-34 (siehe Abb.: 3)

Legende zu Abb.: 3

- 1 Durchgang 30-34 mm
- 2 Außenflansch
- 3 Membranschlauch
- 4 Gegenlager
- 5 Harzeinfüllschlauch
- 6 Mauerdurchführungsrohr
- 7 Wandabschlussrosette WAR60
- 8 Wandabschlussselement WAE

Beschreibung: Einbausituation MIS60ND (siehe Abb.: 4)

Legende zu Abb.: 4

- 1 Wandstärke 200 - 1200 mm (unterschiedliche Bauhöhen der MIS beachten!)
- 2 Kernbohrung \varnothing 62-65 mm
- 3 Gebäudeinnenseite

5 Montage vorbereiten

- 1 Bohrung mit \varnothing 62 - 65 mm (Diamant-Bohrkronen) von der Gebäudeinnenseite erstellen (siehe Abb.: 5).

- ⓘ • *Gebohrt werden kann nur festes Material.*
- *Bei „Nassbohrungen“ empfehlen wir den Einsatz eines Wasserfangs, damit das Wasser direkt am Bohrloch abgesaugt werden kann.*
- *Für gemauerte Keller stehen Diamant-Bohrkronen für Trockenanwendungen (z.B. Fa. Hilti) zur Verfügung. Eine handgeführte Ausführung der Bohrung ist möglich.*
- *Der Einsatz von Schlagbohrmaschinen mit Kronenbohrer ist bei der ND-Variante wegen der Gefahr von größeren Ausbrüchen an der Kellerwand mit Außenabdichtung nicht möglich.*



- *Untergründe müssen sauber, fest, staub- und fettfrei sein.*

Legende zu Abb.: 5

- 1 Kernbohrungsdurchmesser Ø 62 - 65 mm

6 Vorbereitung zur grabenlosen Leitungsverlegung

! **Keine Gewährleistung ohne Schulung durch die Fa. Hauff-Technik!**

Vor der Anwendung des grabenlosen Verlegeverfahrens und dem Einbau der Hauseinführung ist aus Gewährleistungsgründen eine Schulung durch die Fa. Hauff-Technik erforderlich.

ii **Service-Telefon +49 7322 1333-0**

7 MIS60ND montieren

- ▶ Fachgerechter Einsatz des Bodenverdrängungsverfahrens (Erdrakete) erfolgt.

- 1 Medienleitungen in das Gebäude einführen (siehe Abb.: 6).
- 2 Kernbohrung mit Kernbohrungsreinigungsbürste säubern und die Verunreinigungen (Staub, Erdreich) mit einem Industriesauger **auf der gesamten Bohrungslänge** entfernen.
- 3 Wandstärke über die Kernbohrung ermitteln (siehe Abb.: 7).

Legende zu Abb.: 7

- 1 Wandstärke X

- 4 Ermittelte Wandstärke **+ 30 mm** auf der Mauerdurchführung markieren (siehe Abb.: 8).

Legende zu Abb.: 8

- 1 Wandstärke X + 30 mm

- 5 Mit einem geeigneten Werkzeug (z. B. Kreuzschlitzschraubendreher) die Membranen der Einführungsöffnungen durchstoßen (siehe Abb.: 9).

ii *Wird nur eine Medienleitung verlegt, darf **nur eine Einführungsöffnung** im Wechseleinsatz durchstoßen werden!*

- 6 Um ein besseres Gleiten der Kabel/Micropipes zu gewährleisten, wird empfohlen, die Öffnungen des Dichteinsatzes sowie die Medienleitungen mit Gleitmittel einzuschmieren (siehe Abb.: 10).

- 7 Bei den Dichteinsätzen 6-12 mm und 4 x 5-7 mm kann bei vorhandenem Rollkies auf der Gebäudeaußenseite, eine Rollkiesspitze verwendet werden. (Bestandteil der Verpackungseinheit bei Belegung 6-12

bzw. 4 x 5-7).

Dabei die Medienleitungen zuerst durch die Rollkiesspitze führen und gemeinsam auf die Mauerdurchführung bis Anschlag aufchieben (siehe Abb.: 11).

- 8 Wird keine Rollkiesspitze benötigt, die Medienleitungen direkt von der Gebäudeinnenseite durch die Öffnungen des Dichteinsatzes führen (siehe Abb.: 12).

- 9 Die Mauerdurchführung von der Gebäudeinnenseite in Kernbohrung einführen bis der Außenflansch sich außerhalb der Gebäudeaußenwand befindet (siehe Abb.: 13 und 14).

- ▶ Dabei Harzinjektionsschlauch oben anordnen (siehe Abb.: 13).

Legende zu Abb.: 14

- 1 Harzeinfüllschlauch

- 10 Entspannte Schnellspannvorrichtung auf das Mauerdurchführungsrohr führen. Der Harzeinfüllschlauch wird dabei in der Öffnung oben geführt (siehe Abb.: 15).

Legende zu Abb.: 15

- 1 Schnellspannvorrichtung MIS60 SVS
- 2 Harzeinfüllschlauch
- 3 Markierung (Wandstärke X + 30 mm)

- 11 Stützen der Schnellspannvorrichtung in Bohrung einführen (siehe Abb.: 16).

ii *Die Markierung der Wandstärke muss weiterhin sichtbar sein (siehe Abb.: 16)!*

- 12 Die Schnellspannvorrichtung mittels der vertikalen Schraube feststellen (siehe Abb.: 16).

Legende zu Abb.: 16

- 1 Vertikale Schraube

- ▶ Das Mauerdurchführungsrohr ist fixiert!

- 13 Den Harzeinfüllschlauch mit einem Seitenschneider auf 150 mm (gemessen ab Gebäudeinnenwand) abhängen (kürzerer Schlauch bedeutet leichteres Füllen) (siehe Abb.: 17).

Legende zu Abb.: 17

- 1 150 mm
(Gebäudeinnenwand bis Ende Harzeinfüllschlauch)

- 14 Verschlüsse der Harzkartusche mit einem Cuttermesser abtrennen (siehe Abb.: 18).

- 15 Mischdüse auf die Harzkartusche bis zum Anschlag aufstecken (siehe Abb.: 19).

Legende zu Abb.: 19

- 1 Mischdüse
- 2 Harzkartusche



- 16** Harzkartusche in die Kartuschenpistole einlegen (siehe Abb.: 20).

Legende zu Abb.: 20


- 1 Harzkartusche
- 2 Kartuschenpistole

- 17** Die Mischdüse in den Harzeinfüllschlauch einstecken (siehe Abb.: 21).

Legende zu Abb.: 21

- 1 Harzeinfüllschlauch
- 2 Harzkartusche
- 3 Kartuschenpistole

- 18** Mit gleichmäßigen Bewegungen an der Kartuschenpistole das Harz komplett aus der Kartusche in die Mauerdurchführung injizieren.

 *Der Injektionsvorgang muss innerhalb 1 Minute abgeschlossen sein.*

Während der Aushärtung (5 -7 Minuten) das komplette Harzsystem nicht von der MIS trennen!


Die Harzkartusche kann jedoch, sofort nach dem Injizieren, aus der Kartuschenpistole entfernt werden (siehe Abb.: 22).

- 19** Kartuschenpistole entspannen und entfernen (siehe Abb.: 22)
- 20** Nach Ablauf der Aushärtezeit die Kartusche sowie die wiederverwendbare Schnellspanvorrichtung von der MIS entfernen (siehe Abb.: 23 und 24).

Legende zu Abb.: 24

- 1 Schnellspanvorrichtung MIS60 SVS

- 21** Den Harzeinfüllschlauch mit einem Seitenschneider wandbündig abtrennen (siehe Abb.: 25).
- 22** Das überstehende Mauerdurchführungsrohr wird mit einer Säge vorsichtig wandbündig abgelängt (siehe Abb.: 26).




 *Die bereits verlegten Medienleitungen (in den Abb.: 14-28 nicht extra dargestellt) dürfen nicht beschädigt werden!*

Beim Ablängen empfehlen wir zum Schutz der Medienleitungen ein Schutzrohr, (z. B. PE-Rohr, Außendurchmesser 32 mm) von der Gebäudeinnenseite in die Hauseinführung bis in den Wandbereich einzuschieben.

- 23** Wandabschlussrosette WAR 60 über das abgelängte Mauerdurchführungsrohr führen und bis auf Anschlag in die Kernbohrung schieben (siehe Abb.: 27).

8 Wandabschlusselement (Zubehör) montieren

Das Wandabschlusselement kann nur für Medienleitungen bis **Ø 12 mm** eingesetzt werden. (Artikelnummer 3030315305).

- 1** Sockel Wandabschlusselement von der Gebäudeinnenseite auf die Medienleitung schieben (siehe Abb.: 28).
- 2** Wandabschlusselement ausrichten (siehe Abb.: 29).
 *Das Wandabschlusselement kann frei ausgerichtet werden, je nach dem, in welche Richtung die Medienleitung weiter geführt werden soll.*
- 3** Befestigungspunkt des Wandabschlusselements anzeichnen (siehe Abb.: 30).
- 4** Sockel Wandabschlusselement wieder entfernen und den angezeichneten Befestigungspunkt mit **Ø 8 mm** bohren (siehe Abb.: 31).
- 5** Dübel in Befestigungsbohrung einstecken.
- 6** Sockel Wandabschlusselement wieder auf die Medienleitung schieben.
- 7** Schraube mit Hilfe eines Schraubendrehers in den Dübel einschrauben und den Sockel Wandabschlusselement befestigen (siehe Abb.: 32).
- 8** Position des Wandabschlusselements überprüfen und ggf. korrigieren.
- 9** Schraube fest anziehen.
- 10** Medienleitung in das Wandabschlusselement einlegen und in die Lasche eindrücken (siehe Abb. 33).
 *Wenn eingeführte Glasfaser-Mikropipes bzw. SpeedNet-Rohre beblasen werden sollen, müssen diese aus dem Wandabschlusselement herausgenommen werden. Das Einblasen muss mit geraden Glasfaser-Mikropipes bzw. SpeedNet-Rohren erfolgen!*
 *Die Mindestbiegeradien der Medienleitungen beachten!*
- 11** Abdeckung des Wandabschlusselements einhängen und einrasten (siehe Abb.: 34).
✓ MIS60ND fertig montiert.

Service-Telefon + 49 7322 1333-0

Änderungen vorbehalten!



Table of Contents

- 1 Publishing Notes..... 13
- 2 Explanation of Symbols 13
- 3 Tools and Aids required..... 13
- 4 Description 13
- 5 Preparing for installation 13
- 6 Preparation for trenchless installation of cables..... 14
- 7 MIS60ND montieren..... 14
- 8 Installing the wall terminator element (accessory) ... 15

1 Publishing Notes

Copyright © 2023 by

Hauff-Technik GmbH & Co. KG

Department: Technical Editing

Robert-Bosch-Straße 9

89568 Hermaringen, GERMANY

Tel. +49 7322 1333-0
 Fax +49 7322 1333-999
 E-mail office@hauff-technik.de
 Internet www.hauff-technik.de

Reproduction of this Installation instructions – even in extracts – in the form of reprint, photocopy, on electronic data media or using any other method requires our written consent.

All rights reserved.
Subject to technical alterations at any time and without prior announcement.
These installation instructions form part of the product.
Printed in the Federal Republic of Germany.

2 Explanation of Symbols

- 1 Work stages
- ▶ Effect/result of a work step
- ⊙ Reference numerals in drawings

3 Tools and Aids required

For the correct installation of the Membrane injection system **MIS60ND** the following tools and aids are required in addition to the usual standard tools:


Werkzeug:


- 1 drill with drill bit or drilling tool for opening Ø 62-65 mm
- 1 Hauff quick clamping device MIS60 SVS, reusable, 1 included per packaging unit
- 1 cartridge gun
- 1 core drilling cleaning brush, reusable, 1 included per packaging unit

- 1 saw
- 1 metre rule
- 1 side cutter
- 1 Phillips screwdriver

Aids

- Lubricant (e.g. soapy water)
- Marker

 A cartridge gun (Art. No.: 3030326996) is required for the correct use of the expansion resin. This can be ordered directly through Hauff-Technik (see Fig.: 1).

 The Hauff quick clamping device MIS60 SVS (Art. No.: 2900100850) is a reusable assembly tool and can be ordered separately through Hauff-Technik (see Fig.: 2).

4 Description

Description: MIS60 30-34 (see fig.: 3)

Legend for fig.: 3

- 1 Entry piece 30-34 mm
- 2 Shield
- 3 Membrane tube
- 4 Counter-bearing
- 5 Resin filler tube
- 6 Wall entry pipe
- 7 Wall rosette WAR60
- 8 Wall terminator element WAE

Description: installation situation MIS60ND (see fig.: 4)

Legend for fig.: 4

- 1 Wall thicknesses 200 - 1200 mm (note that the MIS is available in different lengths!)
- 2 Core drill Ø 62-65 mm
- 3 Inside of building

5 Preparing for installation

- 1 Drill a hole, Ø 62 - 65 mm (diamond core bit), from inside the building (see fig.: 5).



- *It is only possible to drill into solid material.*
- *If a "wet drilling" technique is used, we recommend using a water collection system so that the water can be extracted by suction directly at the borehole*
- *Diamond core bits for dry cutting are available (e.g. Hilti) for basements with masonry walls. Handheld drills can be used.*
- *Hammer drills with core drills cannot be used in the no-dig scenario due to the risk of extensive spalling of the basement wall with exterior waterproofing.*
- *All surfaces must be clean, firm and free of dust and grease.*

Legend for fig.: 5

- 1 Diameter of the core drilling \varnothing 62 - 65 mm

6 Preparation for trenchless installation of cables

! *No warranty is provided unless training has been given by Hauff-Technik!*

For warranty reasons, training by Hauff-Technik is required before the trenchless method can be applied and the building entry can be installed

i *Service telephone +49 7322 1333-0*

7 MIS60ND montieren

► Professional use of the soil displacement method (earth rocket) is completed.

- 1 Insert media lines into the building (see fig.: 6).
- 2 Clean the core drill hole, **along its entire length**, with a drill hole cleaning brush and remove any dust or earth with an industrial vacuum cleaner.
- 3 Determine the wall thickness via the core drill hole (see fig.: 7).

Legend for fig.: 7

- 1 Wall thickness X

- 4 Mark the wall thickness **+ 30 mm** on the wall entry pipe (see fig.: 8).

Legend for fig.: 8

- 1 Wall thickness X **+ 30 mm**

- 5 Penetrate the membranes of the insertion openings with a suitable tool (e.g. Phillips screwdriver) (see fig.: 9).

i *If only one media line is being laid, only one insertion hole may be pierced in the event of seal inserts with several insertion holes.*

- 6 We recommend applying a lubricant to the media lines and the openings on the outside of the building so that the media lines can slide through more easily (see fig.: 10).

- 7 In the case of seal inserts 6-12 mm and 4 x 5-7 mm where there is pebble fill next to the outside wall, a rolling gravel tip can be fitted. (Included in the packing unit if 6-12 or 4 x 5-7 seal inserts are used). The media lines must first be fed through the rolling gravel tip and then, together, pushed onto the wall entry pipe into the final position (see fig.: 11).

- 8 If a rolling gravel tip is not required, then the media lines are fed directly from inside the building through the openings of the seal insert (see fig.: 12).

- 9 Insert the wall entry pipe into the drilled hole until the outer flange is outside the outer surface of the wall (see figs.: 13 and 14).

- Make sure that the resin filler tube is at the top (see fig.: 13).

Legend for fig.: 14

- 1 Resin filler tube

- 10 On the inside of the building, place the loosened quick clamping device on the wall entry pipe. The resin filler tube is inserted in the opening at the top (see fig.: 15).

Legend for fig.: 15

- 1 Quick clamping device MIS60 SVS
- 2 Resin filler tube
- 3 Mark (Wall thickness X + 30 mm)

- 11 Insert the socket of the quick clamping device into the drill hole (see fig.: 16).

i *The marking showing the wall thickness must still be visible (see fig.: 16)!*

- 12 Secure the quick clamping device by tightening the vertical screw (see fig.: 16).

Legend for fig.: 16

- 1 Vertical screw

- The wall entry pipe is now fixed!

- 13 Cut off the resin filler tube to 150 mm (measured from the inside wall) using a side cutter (the shorter the tube, the easier it is to fill) (see fig.: 17).

Legend for fig.: 17

- 1 150 mm
(inside wall to end of resin filler tube)



- 14** Remove the caps on the resin cartridge with a utility knife (see fig.: 18).
- 15** Fit the mixing nozzle onto the resin cartridge as far as it will go (see fig.: 19).

Legend for fig.: 19

- 1 Mixing nozzle
- 2 Resin cartridge

- 16** Insert the resin cartridge into the cartridge gun (see fig.: 20).

Legend for fig.: 20


- 1 Resin cartridge
- 2 Cartridge gun

- 17** Insert the mixing nozzle into the resin filler tube (see fig.: 21).

Legend for fig.: 21

- 1 Resin filler tube
- 2 Resin cartridge
- 3 Cartridge gun

- 18** Using even movements of the cartridge gun, inject all the resin from the cartridge into the wall entry.

 *The injection process must be completed within 1 minute.*

During hardening (5–7 minutes), do not separate the resin system as a whole from the MIS!


The resin cartridge can be removed from the cartridge gun immediately after the resin is injected (see fig.: 22).

- 19** Release and remove the cartridge gun (see fig.: 22)
- 20** Once the hardening time is up, remove the reusable quick clamping device from the MIS (see figs.: 23 and 24).

Legend for fig.: 24

- 1 Quick clamping device MIS60 SVS

- 21** Cut off the resin filler tube flush with a side cutter (see fig.: 25).
- 22** Cut off the protruding part of the wall entry pipe carefully using a saw so that it is flush (see fig.: 26).

 *Media lines that have already been laid (not shown in Fig.: 14 to 28) must not be damaged! To protect the media lines during the cutting procedure, we recommend that you insert a protective pipe (e.g. PE pipe, outer diameter 32 mm) into the building entry from inside the building and push it through to the wall area.*


- 23** Fit the wall rosette WAR 60 over the end of the pipe and push it into the drilled hole as far as it will go (see fig.: 27).

8 Installing the wall terminator element (accessory)

The wall terminator element can only be used for media lines up to **Ø 12 mm** (Art. no. 3030315305).

- 1** Slide the basic element of the wall terminator onto the media cable from the inside of the building (see fig.: 28).

- 2** Align the wall terminator element (see fig.: 29).

 *The wall terminator element can be freely aligned depending on the direction in which the media line is to be run.*

- 3** Mark the fastening point of the wall terminator element (see fig.: 30).

- 4** Remove the basic element of the wall terminator and drill an opening at the marked fastening point using a Ø 8 mm bit (see fig.: 31).

- 5** Insert the wall plug in the fastening hole.


- 6** Slide the basic element of the wall terminator back onto the media line.


- 7** Fasten the basic element of the wall terminator by driving a screw into the wall plug using a screwdriver (see fig.: 32).

- 8** Check the position of the wall terminator and correct if necessary.

- 9** Tighten the screw.

- 10** Insert the media line into the wall terminator element and push into the clip (see fig. 33).

 *If inserted glass fiber micropipes or SpeedNet pipes are to be blown in, they must be removed from the wall terminator element. The blowing in process must be done with straight glass fibre pipes or SpeedNet pipes!*

 *The minimum bending radiuses of the media lines must be observed!*

- 11** Attach the cover of the wall terminator element and snap into place (see fig.: 34).

✓ MIS60ND fully installed.

Service telephone + 49 7322 1333-0

Subject to change!

Hauff-Technik GmbH & Co. KG
Robert-Bosch-Straße 9
89568 Hermaringen, GERMANY
Tel. +49 7322 1333-0
Fax + 49 7322 1333-999
office@hauff-technik.de