




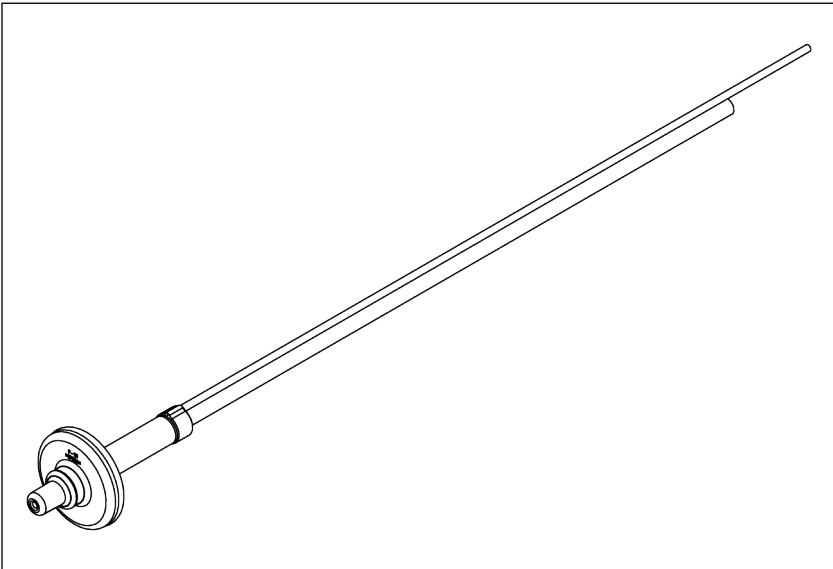


Immer. Sicher. Dicht.

hauff
technik

-  Montageanleitung - MIS40D Membran-Injektionssystem **DE**
für Wandstärken 200-900 mm und 900-1200 mm
-  Installation instructions - MIS40D Membrane injection system **EN**
for wall thicknesses 200-900 mm and 900-1200 mm
-  Instructions de montage - MIS40D Système d'injection à **FR**
membrane
brane pour épaisseurs de paroi 200-900 mm et 900-1200 mm
-  Montagehandleiding - MIS40D Inspuitsysteem met **NL**
membranen
voor wanddikten 200-900 mm en 900-1200 mm
-  Instrukcja montażu - MIS40D Membranowy system iniekcynj **PL**
do ścian o grubości 200-900 mm i 900-1200 mm



Vor Beginn der Montage Anleitung lesen und gut aufbewahren!
Read the instructions prior to installation and keep them in a safe place!

Lire les instructions avant le montage et bien les conserver!

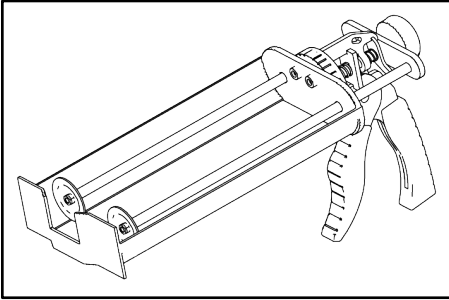
Voor het begin van de montage de handleiding lezen en goed bewaren!

Przed rozpoczęciem montażu przeczytaj instrukcję obsługi i przechowuj ją w odpowiednim miejscu!

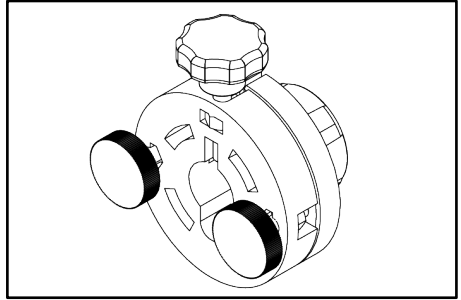


Membran-Injektionssystem

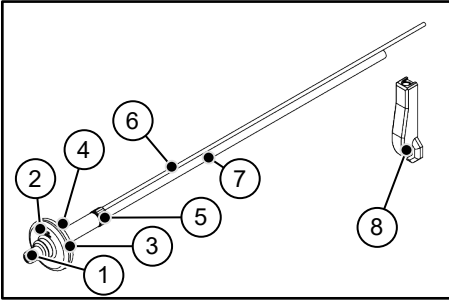
MIS40D



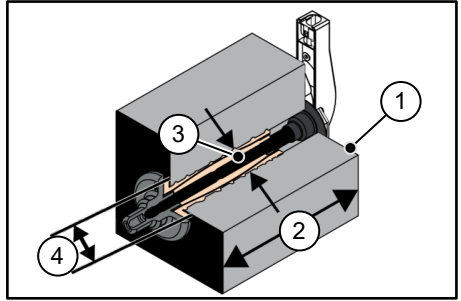
1



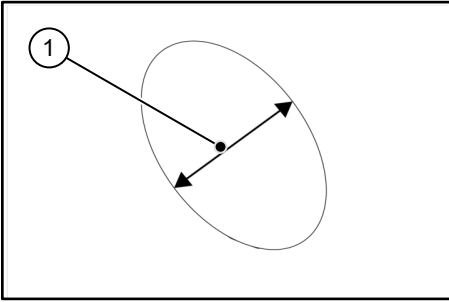
2



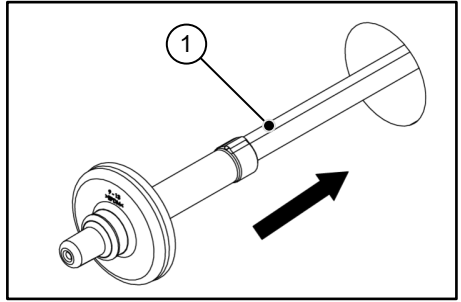
3



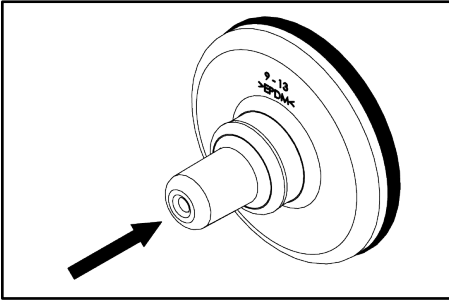
4



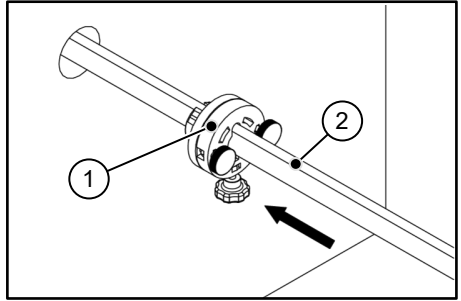
5



6



7

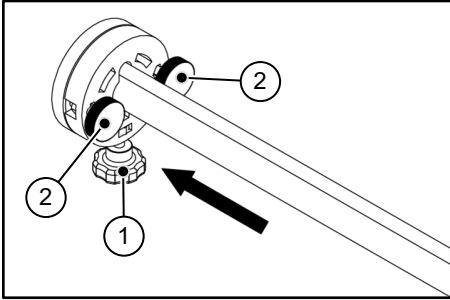


8

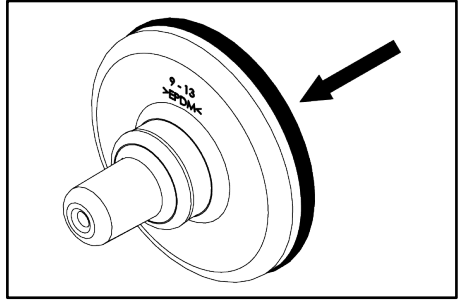


Membran-Injektionssystem

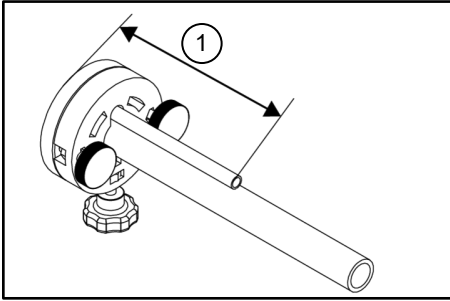
MIS40D



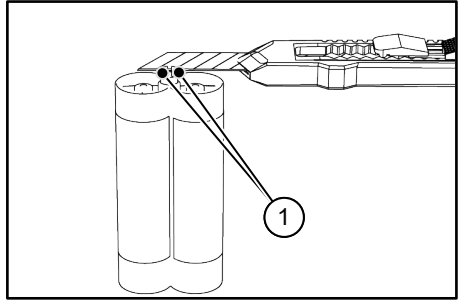
9



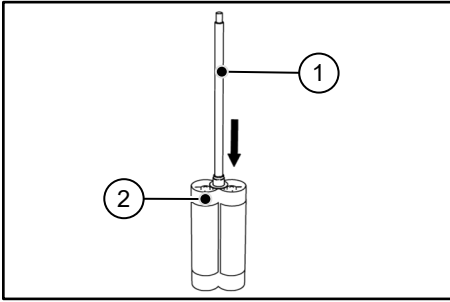
10



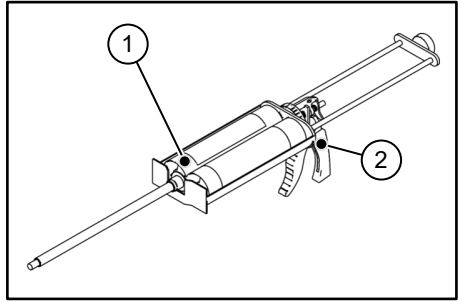
11



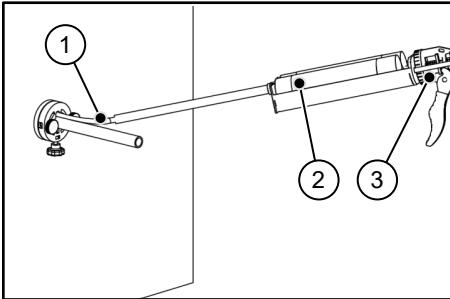
12



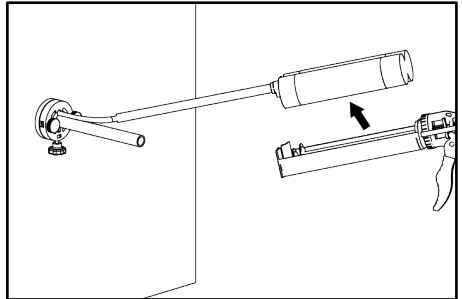
13



14



15

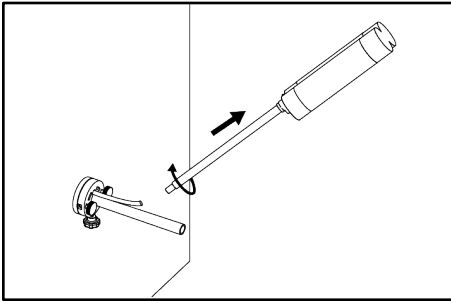


16

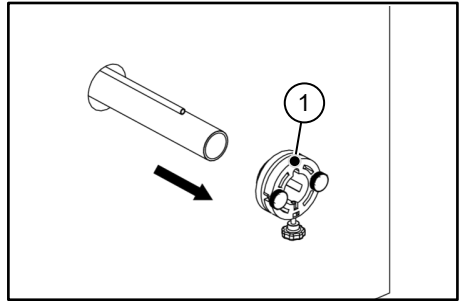


Membran-Injektionssystem

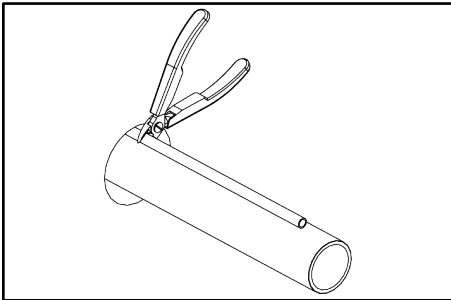
MIS40D



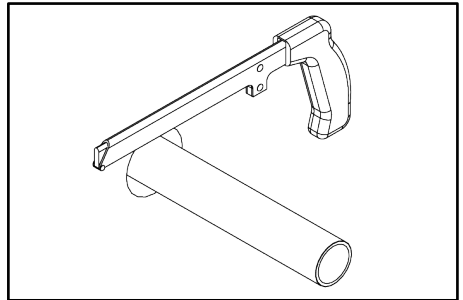
17



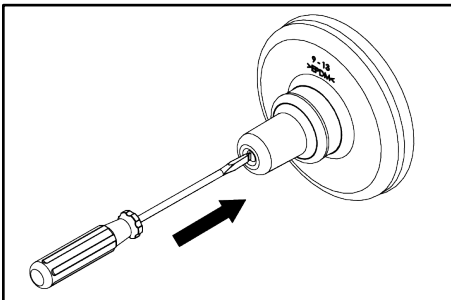
18



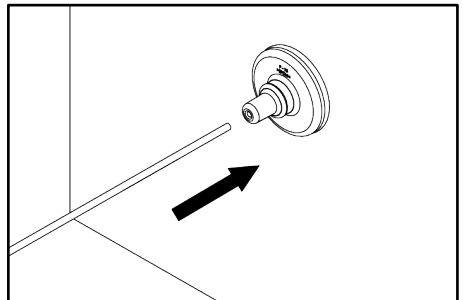
19



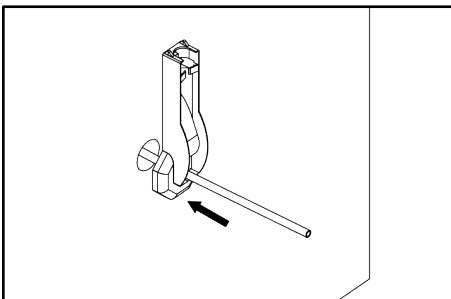
20



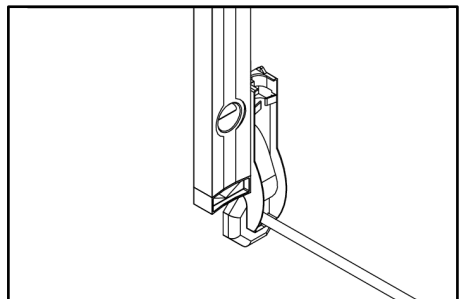
21



22



23

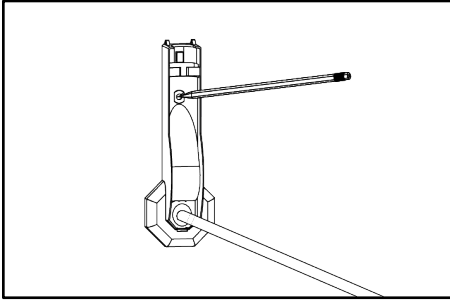


24

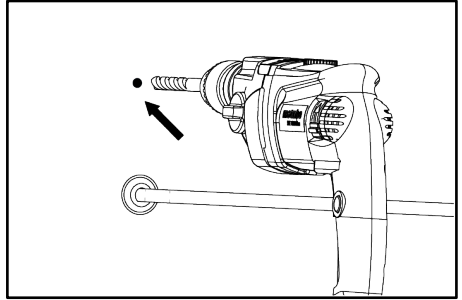


Membran-Injektionssystem

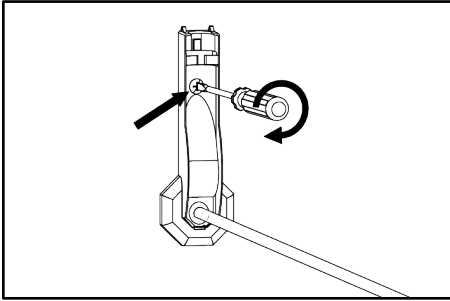
MIS40D



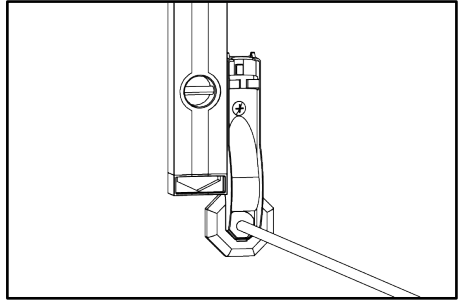
25



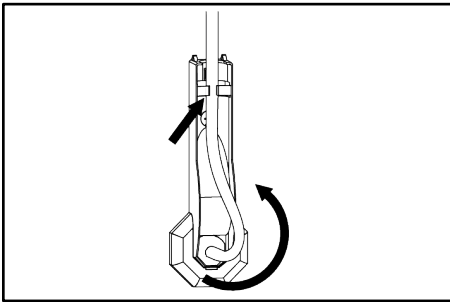
26



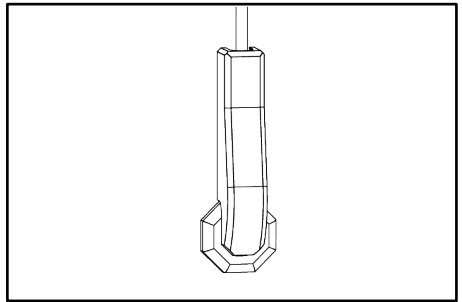
27



28



29



30



DE Sicherheitshinweise und Informationen

Zielgruppe

Die Montage darf nur von sachkundigen Personen durchgeführt werden.

- Qualifizierte und geschulte Personen für die Montage haben
- die Kenntnis der allgemeinen Sicherheits- und Unfallverhütungsvorschriften in der jeweils gültigen Fassung,
- die Kenntnis in der Anwendung von Sicherheitsausrüstung,
- die Kenntnis im Umgang mit Hand- und Elektrowerkzeugen,
- die Kenntnis der einschlägigen Normen und Richtlinien zum Verlegen von Rohren/Kabeln und zum Verfüllen von Leitungsgräben in der jeweils gültigen Fassung,
- die Kenntnis der Vorschriften und Verlegerichtlinien des Versorgungsunternehmens in der jeweils gültigen Fassung,
- die Kenntnis der WU-Beton Richtlinie und der Bauwerksabdichtungsnormen in der jeweils gültigen Fassung.

Allgemeines und Verwendungszweck

Unsere Produkte sind entsprechend ihrer bestimmungsgemäßen Verwendung ausschließlich für den Einbau in Bauwerke entwickelt, deren Baustoffe dem derzeitigen Stand der Technik entsprechen. Für eine andere oder darüber hinaus gehende Verwendung, sofern sie nach Rücksprache mit uns nicht ausdrücklich schriftlich bestätigt wurde, übernehmen wir keine Haftung.

Die Gewährleistungsbedingungen entnehmen Sie unseren aktuellen AGB (Allgemeine Verkaufs- und Lieferbedingungen). Wir weisen ausdrücklich darauf hin, dass bei Abweichung von den Angaben in der Montageanleitung und bei unsachgemäßer Verwendung unserer Produkte sowie deren Kombination mit Fremdprodukten für eventuell auftretende Folgeschäden keinerlei Gewährleistung übernommen wird.

MIS40 2x5-7 (MIS 40 1x9-12) zur Einführung von bis zu 2 Medienleitungen (1 Medienleitung) bzw. Außenkabeln mit einem Außendurchmesser von 5-7 mm (9-12 mm) (Toleranz $\pm 0,5$ mm) für Wanddicken von 200-900 mm bzw. 900-1200 mm.

Sicherheit

Dieser Abschnitt gibt einen Überblick über alle wichtigen Sicherheitsaspekte für einen optimalen Schutz des Personals sowie für einen sicheren Montageablauf. Bei Nichtbeachtung der in dieser Anweisung aufgeführten Handlungsanweisungen und Sicherheitshinweise können erhebliche Gefahren entstehen. Bei der Montage des Membran-Injektionssystems müssen die entsprechenden Vorschriften der Berufsgenossenschaften, die VDE-Bestimmungen, die entsprechenden nationalen Sicherheits- und Unfallverhütungsvorschriften sowie die Richtlinien (Arbeits- und Verfahrensanweisungen) Ihres Unternehmens beachtet werden.

Der Monteur muss die entsprechende Schutzausrüstung tragen.

Es dürfen nur unbeschädigte Teile montiert werden.

Beim Umgang mit Expansionsharz müssen nachfolgende Punkte strengstens beachtet werden:

Expansionsharz: 2-Komponentenharz RESINATOR

SCHAUMKOMPONENTE POLYOL TJ1293

PU-SCHAUM KOMPONENTE ISOCYANAT TJ1294

Einstufung (CLP):

Eye Irrit. 2: H319; Skin Irrit. 2: H315

Eye Irrit. 2: H319; Acute Tox. 4: H332; Carc. 2: H351; Resp. Sens. 1: H334; Skin Irrit. 2: H315; Skin Sens. 1: H317; STOT RE 2: H373; STOT SE 3: H335

Hinweise und Sicherheitsdatenblatt des Herstellers in der jeweils gültigen Fassung beachten!

Das Produkt fällt in den Geltungsbereich der VO (EG) 1907/2006 (REACH), Anhang XVII, Nr. 74, Pkt. 1b. Ab dem 24. August 2023 muss vor der industriellen oder gewerblichen Verwendung eine angemessene Schulung erfolgen. Weitere Informationen: <https://www.feica.eu/PUInfo>

Verursacht Hautreizungen. Kann allergische Hautreaktionen verursachen. Verursacht schwere Augenreizungen. Gesundheitsschädlich beim Einatmen. Kann bei Einatmen Allergie, asthmaartige Symptome oder Atembeschwerden verursachen. Kann die Atemwege reizen. Kann die Organe schädigen bei längerer oder wiederholter Exposition.

- Atemschutz tragen.
- Schutzhandschuhe/Schutzkleidung/Augenschutz/Gesichtsschutz tragen.
- Staub/Rauch/Gas/Nebel/Dampf/Aerosol nicht einatmen.
- BEIM EINATMEN: Die Person an die frische Luft bringen und für ungehinderte Atmung sorgen. Arzt aufsuchen.
- BEI BERÜHRUNG MIT DER HAUT: Mit viel Wasser waschen, falls das Material auf der Haut verbleibt, Arzt aufsuchen.
- BEI KONTAKT MIT DEN AUGEN: Einige Minuten lang behutsam mit Wasser spülen. Eventuell vorhandene Kontaktlinsen nach Möglichkeit entfernen. Weiter spülen. Arzt aufsuchen.
- Nach Gebrauch Hände, Unterarme und Gesicht gründlich waschen.
- Sonderbehandlung (siehe ergänzende Erste-Hilfe-Anweisungen auf dem Etikett).

- Kontaminierte Kleidung ausziehen und vor erneutem Tragen waschen.
- Bei Unfall oder Unwohlsein sofort Arzt hinzuziehen (wenn möglich das Etikett der Harzkartusche vorzeigen).
- Verarbeitungstemperatur: + 5 °C bis + 30 °C; optimal: + 15 °C bis + 25 °C

Vor der Montage des Membran-Injektionssystem MIS40D sind folgende Hinweise zu beachten:



WARNUNG!

Verletzungsgefahr durch unsachgemäße Montage!

Unsachgemäße Montage kann zu erheblichen Personen- und Sachschäden führen.

- Grundsätzlich die nationalen Verlege- und Verfüllvorschriften für Rohre und Kabel beachten.
- Untergrund und Kabel-/Rohrerbau vor der Kabel-/Rohrverlegung gut verdichten, damit kein Absinken der Kabel/Rohre möglich ist.



HINWEIS!

Keine Abdichtung durch unsachgemäße Montage!

- Unsachgemäße Montage kann zu Sachschäden führen.
- Für gemauerte Keller stehen Diamant-Bohrkronen für Trockenanwendungen (z. B. Fa. Hilti) zur Verfügung. Eine handgeführte Ausführung der Bohrung ist möglich.
- Vor dem Einbau der MIS40D müssen vorhandene Ausbrüche (> 90 mm) der Wandoberfläche bzw. im Anstrich, nach DIN 18533 wieder ordnungsgemäß hergestellt werden, bis wieder ein Durchmesser der Bohrung von 40-50 mm erreicht ist. Bei kleinflächigen Ausbrüchen (max. 90 mm) muss keine Nachbearbeitung vorgenommen werden, da die Abdichtung durch das austretende Expansionsharz erfolgt.
- Bei Ausbrüchen im Mauerwerk bzw. in der Wand empfehlen wir zur zusätzlichen Fixierung der Mauerdurchführung eine zweite Harzkartusche (nicht im Lieferumfang enthalten und kann separat bestellt werden) zu verwenden.
- Das max. Volumen des Harzes wird nach ca. 5 min erreicht. Danach kann das komplette Harzsystem von der MIS getrennt werden. Die komplette Aushärtezeit beträgt ca. 30 min.
- Untergründe müssen sauber, fest, staub- und fettfrei sein.
- Zum leichteren Einführen und zur Stabilisierung des SpeedNet-Rohres/Micropipes/ Glasfaserkabeln, kann z. B. eine Innensechskantschraube M4x70 in das Rohrende der Pipes gesteckt werden.
- Für die Reinigung des Membran-Injektionssystems keine lösungsmittelhaltigen Reiniger verwenden. Wir empfehlen den Kabelreiniger KRMTX.
- Weiteres Zubehör und Informationen unter www.hauff-technik.de und in den technischen Datenblättern.

Personalanforderungen

Qualifikationen



WARNUNG!

Verletzungsgefahr bei unzureichender Qualifikation!

Unsachgemäßer Umgang kann zu erheblichen Personen und Sachschäden führen.

- Montage darf nur von qualifizierten und geschulten Personen durchgeführt werden, welche diese Montageanleitung gelesen und verstanden haben.

Fachpersonal

Fachpersonal ist aufgrund seiner fachlichen Ausbildung, Kenntnisse und Erfahrung sowie Kenntnis der einschlägigen Bestimmungen, Normen und Vorschriften in der Lage, die ihm übertragenen Arbeiten auszuführen und mögliche Gefahren selbstständig zu erkennen und zu vermeiden.

Transport, Verpackung, Lieferumfang und Lagerung

Sicherheitshinweise zum Transport



HINWEIS!

Beschädigungen durch unsachgemäßen Transport!

Bei unsachgemäßem Transport können Sachschäden in erheblicher Höhe entstehen.

- Beim Abladen der Packstücke bei Anlieferung sowie innerbetrieblichem Transport vorsichtig vorgehen und die Symbole auf der Verpackung beachten.

Transportinspektion

Die Lieferung bei Erhalt unverzüglich auf Vollständigkeit und Transportschäden prüfen. Bei äußerlich erkennbarem Transportschaden wie folgt vorgehen:

- Lieferung nicht oder nur unter Vorbehalt entgegennehmen.
- Schadensumfang auf den Transportunterlagen oder auf dem Lieferschein des Transporteurs vermerken.



- Jeden Mangel reklamieren, sobald er erkannt ist.
- Schadensersatzansprüche können nur innerhalb der geltenden Reklamationsfristen geltend gemacht werden.



Membran-Injektionssystem

MIS40D

Lieferumfang

Zum Lieferumfang der **MIS40 2x5-7** für Wanddicken 900-1200 mm gehören:

- 1 Stück Außenflansch 40 2x5-7
- 1 Stück Gegenlager
- 1 Stück Butylband, 290 mm
- 1 Stück Harzeinfüllschlauch, 1250 mm
- 1 Stück Membranschlauch, 150 mm
- 1 Stück Rohr, 1300 mm
- 1 Stück Wandabschlusselement inkl. Radiushalter (bestehend aus Grundelement und Abdeckung), Schraube und Dübel
- 1 Stück 2-Komponentenharz, 150 ml

Zum Lieferumfang der **MIS40 2x5-7** für Wanddicken 200-900 mm gehören:

- 1 Stück Außenflansch 40 2x5-7
- 1 Stück Gegenlager
- 1 Stück Butylband, 290 mm
- 1 Stück Harzeinfüllschlauch, 950 mm
- 1 Stück Membranschlauch, 150 mm
- 1 Stück Rohr, 990 mm
- 1 Stück Wandabschlusselement inkl. Radiushalter (bestehend aus Grundelement und Abdeckung), Schraube und Dübel
- 1 Stück 2-Komponentenharz, 150 ml

Zum Lieferumfang der **MIS40 1x9-12** für Wanddicken 200-900 mm gehören:

- 1 Stück Außenflansch 40 1x9-12
- 1 Stück Gegenlager
- 1 Stück Butylband, 290 mm
- 1 Stück Harzeinfüllschlauch, 950 mm
- 1 Stück Membranschlauch, 150 mm
- 1 Stück Rohr, 990 mm
- 1 Stück Wandabschlusselement inkl. Radiushalter (bestehend aus Grundelement und Abdeckung), Schraube und Dübel
- 1 Stück 2-Komponentenharz, 150 ml

Zum Lieferumfang der **MIS40 1x9-12** für Wanddicken 900-1200 mm gehören:

- 1 Stück Außenflansch 40 1x9-12
- 1 Stück Gegenlager
- 1 Stück Butylband, 290 mm
- 1 Stück Harzeinfüllschlauch, 1250 mm
- 1 Stück Membranschlauch, 150 mm
- 1 Stück Rohr, 1300 mm
- 1 Stück Wandabschlusselement inkl. Radiushalter (bestehend aus Grundelement und Abdeckung), Schraube und Dübel
- 1 Stück 2-Komponentenharz, 150 ml

Lagerung

! HINWEIS!

Beschädigung durch unsachgemäße Lagerung!

Bei unsachgemäßer Lagerung können Sachschäden in erheblicher Höhe entstehen.

- Membran-Injektionssystem vor der Montage vor Beschädigungen, Feuchte und Verunreinigungen schützen. Es dürfen nur unbeschädigte Teile montiert werden.
- Die Lagerung des Membran-Injektionssystems muss so erfolgen, dass dieser keinen zu niedrigen Temperaturen (<5 °C) und höheren Temperaturen (>30 °C) sowie keiner direkten Sonneneinstrahlung ausgesetzt ist.

Entsorgung

Sofern keine Rücknahme- oder Entsorgungsvereinbarung getroffen wurde, zerlegte Bestandteile nach sachgerechter Demontage der Wiederverwertung zuzuführen:

- Metallische Materialreste nach den geltenden Umweltvorschriften verschrotten.
- Elastomere nach den geltenden Umweltvorschriften entsorgen.
- Kunststoffe nach den geltenden Umweltvorschriften entsorgen.
- Verpackungsmaterial nach den geltenden Umweltvorschriften entsorgen.
- Ausgehärtete Expansionsharzreste nach den geltenden Umweltvorschriften entsorgen (Hausmüll/Gewerbeabfall).
- Restentleerte Verpackung des Expansionsharzes nach den geltenden Umweltvorschriften entsorgen (gelbe Tonne/Sack).

EN Safety Instructions and Information

Target Group

The installation may only be carried out by technical experts.

Qualified and trained individuals carrying out installation must have

- knowledge of general safety and accident prevention regulations as amended,
- knowledge of how to use safety equipment,
- knowledge of how to use hand tools and electric tools,

- knowledge of the relevant standards and guidelines for laying pipes/cables and for backfilling utility trenches as amended,
- knowledge of the regulations and installation guidelines of the supply company as amended,
- knowledge of the waterproof concrete directive and building waterproofing standards as amended.

General information and intended use

In line with their intended use, our products have been developed solely for installation in buildings made of state-of-the-art materials. Insofar as no express written confirmation has been provided by us, we do not accept any liability for any other purposes or purposes going beyond the above.

For warranty conditions, please see our current General Terms and Delivery Conditions. We explicitly draw your attention to the fact that no warranty whatsoever applies for any subsequent damage occurring as a result of failure to follow the installation instructions or if our products are used incorrectly or combined with third-party products.

MIS40 2x5-7 (MIS 40 1x9-12) for entry of up to 2 media lines (1 media line) or outdoor cables with an outer diameter of 5-7 mm (9-12 mm) (tolerance ± 0.5 mm) for wall thicknesses of 200-900 mm or 900-1200 mm respectively.

Safety

This section provides an overview of all the main safety aspects for optimum protection of personnel and a safe installation process.

If there is a failure to observe the instructions and safety information set out here, this may result in significant hazards.

When installing the seal insert MSH PolySafe MBK, it is imperative to observe the relevant professional association rules, the VDE provisions, the relevant national safety and accident prevention regulations and your company's guidelines (work and procedure instructions).

The fitter must wear the relevant protective clothing.

Only intact components may be installed.

When handling expansion resin, the following points must be strictly observed:

Expansion resin: 2-component resin RESINATOR

FOAM COMPONENT POLYOL T11293

PU FOAM COMPONENT ISOCYANATE T11294

Classification (CLP):

Eye Irrit. 2: H319; Skin Irrit. 2: H315

Eye Irrit. 2: H319; Acute Tox. 4: H332; Carc. 2: H351; Resp. Sens. 1: H334; Skin Irrit. 2: H315; Skin Sens. 1: H317; STOT RE 2: H373; STOT SE 3: H335

Observe manufacturer's instructions and the manufacturer's safety data sheet as amended!

The product falls within the scope of application of Regulation (EC) 1907/2006 (REACH), Annex XVII, No. 74, Item 1(b). Effective 24 August 2023, appropriate training must be conducted prior to any industrial or commercial application.

Further information at: <https://www.feica.eu/PUinfo>

Causes skin irritation. Can cause allergic skin reactions. Causes severe eye irritation. Harmful by inhalation. Can cause allergy, asthma-like symptoms or respiratory problems if inhaled. Can irritate the airways. Can damage organs in the case of prolonged or repeated exposure.

- Wear breathing protection.
- Wear protective gloves/protective clothing/eye protection/face protection.
- Do not breath in dust/smoke/gas/fumes/vapours/aerosol.
- IF INHALED: Bring the person into the fresh air and ensure unhindered breathing. Get medical attention.
- IN THE EVENT OF CONTACT WITH SKIN: Rinse with plenty of water. If the material remains on the skin, get medical attention.
- IN THE EVENT OF CONTACT WITH THE EYES: Rinse carefully with water for several minutes. If present, remove contact lenses if possible. Keep on rinsing. Get medical attention.
- Wash hands, forearms and face thoroughly following use.
- Special treatment (see additional first aid instructions on the label).
- Remove contaminated clothing and wash before wearing again.
- In case of accident or if you feel unwell, seek medical advice immediately (show the label of the resin cartridge if possible).
- Processing temperature: + 5°C to + 30°C; optimum: + 15°C to + 25°C

The following instructions are to be observed prior to installation of the Membrane injection system MIS40D:



WARNING!

Risk of injury in the event of improper installation!

Improper installation can result in significant bodily harm and property damage.

- Observe the nationally applicable laying and filling regulations for pipes and cables.
- Seal the underground and cable substructure well prior to laying pipes or cables so that the latter cannot subside.

! NOTICE!



Membran-Injektionssystem

MIS40D

No sealing due to incorrect installation!

Improper installation can result in damage.

- Diamond core bits for dry cutting are available (e.g. Hilti) for basements with masonry walls. Handheld drills can be used.
- Before installing the MIS40D, existing breaks (> 90 mm) in the wall surface or paint must be properly restored according to DIN 18533 until an opening diameter of 40-50 mm is achieved. In the case of small breaks (max. 90 mm), no follow-up is required since the sealing will be covered by the expansion resin.
- If there are breaks in the masonry or wall, we recommend using a second resin cartridge (which is not included in the package but can be ordered separately) to help secure the wall entry.
- The max. volume of the resin is reached after approx. 5 minutes. After this, the entire resin system can be removed from the MIS. The complete curing period is approx. 30 minutes.
- All surfaces must be clean, firm and free of dust and grease.
- For easier entry and stabilisation of the SpeedNet pipes/micropipes/fibre optic cables, it is possible to insert an M4x70 Allen screw, for example, in the end of the pipes.
- In the case of extremely uneven, slanting or arched walls, the outer ring of the wall collar is removed at the perforation.
- No cleaning agents containing solvent may be used for cleaning the Membrane injection system. We recommend using the KRMTX cable cleaner.
- For details of other accessories and further information, see www.hauff-tech-nik.de and the technical data sheets as well as the safety data sheet.

Personnel requirements

Qualifications



WARNING!

Risk of injury in case of inadequate qualification!

Improper handling can result in significant bodily harm and property damage.

- Installation may only be carried out by qualified and trained individuals who have read and understood these instructions.

Skilled experts

Based on their specialist training, skills, experience and familiarity with the relevant provisions, standards and regulations, skilled experts are able to carry out the work assigned, independently identifying and avoiding potential hazards.

Transport, packaging, scope of delivery and storage

Safety instructions in connection with transport



NOTICE!

Damage in the event of improper transport!

Significant damage can occur in the event of improper transport.

- When unloading packaging items on delivery and in the course of in-house transport, proceed with care and observe the symbols on the packaging.

Transport inspection

Inspect the delivery immediately on receipt for completeness and transport damage. In the event of transport damage being visible from the outside, proceed as follows:

- Do not accept the delivery or only do so subject to reservations.
- Make a note of the extent of damage in the transport documentation or delivery note provided by the transporter.



- Submit a claim for every defect as soon as it has been identified.
- Claims for damages can only be asserted within the applicable claim period.

Scope of supply

The **MIS40 2x5-7** for 900-1200 mm wall thicknesses includes:

- 1 x outer flange 40 2x5-7
- 1 x counter-bearing
- 1 x butyl tape, 290 mm
- 1 x resin filler tube, 1250 mm
- 1 x membrane tube, 150 mm
- 1 x pipe, 1300 mm
- 1 x wall terminator element incl. radius holder (comprising basic element and cover), screw and wall plug
- 1 x 2-component resin, 150 ml

The **MIS40 2x5-7** for 200-900 mm wall thicknesses includes:

- 1 x outer flange 40 2x5-7
- 1 x counter-bearing
- 1 x butyl tape, 290 mm
- 1 x resin filler tube, 950 mm
- 1 x membrane tube, 150 mm

- 1 x resin filler tube, 990 mm
- 1 x wall terminator element incl. radius holder (comprising basic element and cover), screw and wall plug
- 1 x 2-component resin, 150 ml

The **MIS40 1x9-12** for 200-900 mm wall thicknesses includes:

- 1 x outer flange 40 1x9-12
- 1 x counter-bearing
- 1 x butyl tape, 290 mm
- 1 x resin filler tube, 950 mm
- 1 x membrane tube, 150 mm
- 1 x resin filler tube, 990 mm
- 1 x wall terminator element incl. radius holder (comprising basic element and cover), screw and wall plug
- 1 x 2-component resin, 150 ml

The **MIS40 1x9-12** for 900-1200 mm wall thicknesses includes:

- 1 x outer flange 40 1x9-12
- 1 x counter-bearing
- 1 x butyl tape, 290 mm
- 1 x resin filler tube, 1250 mm
- 1 x membrane tube, 150 mm
- 1 x pipe, 1300 mm
- 1 x wall terminator element incl. radius holder (comprising basic element and cover), screw and wall plug
- 1 x 2-component resin, 150 ml

Storage



NOTICE!

Damage due to improper storage!

Significant damage can occur in the event of improper storage.

- The Membrane injection system is to be protected from damage, damp and soiling prior to installation. Only intact components may be installed.
- The Membrane injection system must be stored in such a way that it is not exposed to low temperatures (<5 °C), high temperatures (>30 °C) or direct sunlight.

Disposal

If no return or disposal agreement has been concluded, recycle dismantled components after they have been properly dismantled:

- Metal remains are to be scrapped according to existing environmental regulations.
- Dispose of elastomers according to existing environmental regulations.
- Dispose of plastics according to existing environmental regulations.
- Dispose of packaging material according to the applicable environmental regulations.
- Dispose of hardened expansion resin residues according to existing environmental regulations (household waste/commercial waste).
- Dispose of fully emptied expansion resin packaging according to existing environmental regulations (yellow (recycling) bin/sack).

FR Consignes de sécurité et informations

Public

Ce montage peut être effectué uniquement par des personnes compétentes.

Les personnes qualifiées et formées pour le montage

- ont connaissance des règles de sécurité et de prévention actuellement en vigueur,
- savent utiliser un équipement de sécurité,
- savent manier des outils manuels et électriques,
- ont connaissance des normes et directives actuellement en vigueur pour la pose de tubes/câbles et pour le remplissage de tranchées,
- ont connaissance de la réglementation et des consignes actuellement en vigueur des entreprises de fourniture en énergie,
- ont connaissance de la directive sur le béton étanche et des normes sur l'étanchéité des ouvrages actuellement en vigueur.

Généralités et usage prévu

Nos produits sont, conformément à leur usage prévu, exclusivement mis au point pour l'insertion dans les constructions dont les matériaux correspondent à l'état actuel des techniques. Nous déclinons toute responsabilité pour une utilisation autre ou allant au-delà de l'usage prévu si elle n'a pas été validée par écrit après concertation avec nous.

Les termes de la garantie sont précisés dans nos CGV (conditions générales de vente et de livraison) actuelles. Nous attirons votre attention sur le fait qu'en cas de nonrespect des instructions de montage, ainsi que de l'utilisation inappropriée de nos produits et de leur utilisation combinée avec des produits tiers, nous déclinons toute responsabilité pour les éventuels dommages matériels en résultant.



Membran-Injektionssystem

MIS40D

MIS40 2x5-7 (MIS 40 1x9-12) pour l'introduction de jusqu'à 2 conduites de médias (1 conduite de médias) ou de câbles extérieurs d'un diamètre extérieur de 5-7 mm (9-12 mm) (tolérance $\pm 0,5$ mm) pour épaisseurs de paroi de 200-900 mm ou 900-1 200 mm.

Sécurité

Cette section fournit une vue d'ensemble de tous les aspects importants concernant la sécurité afin que le personnel soit protégé le mieux possible et que le montage se déroule sans incident.

En cas de non-respect des consignes de manipulation et de sécurité fournies dans ces instructions, l'utilisateur s'expose à de graves dangers.

Lors du montage du Système d'injection à membrane il convient de respecter les réglementations correspondantes des associations professionnelles, les directives de la fédération allemande des industries de l'électrotechnique, de l'électronique et de l'ingénierie de l'information (VDE), les règles nationales en vigueur relatives à la sécurité et à la prévention des accidents, ainsi que les directives (consignes de travail et procédures) de votre entreprise.

Le monteur doit porter l'équipement de protection adéquat. Monter uniquement des pièces étant en parfait état.

Lors de la manipulation de résine expansive, les points suivants doivent être impérativement respectés :

Résine expansive : résine bicomposant RESINATOR

COMPOSANTS MOUSSE POLYOL TJ1293

PU-SCHAUM KOMPONENTE ISOCYANAT TJ1294

Classification (CLP) :

Eye Irrit. 2: H319; Skin Irrit. 2: H315

Eye Irrit. 2: H319; Acute Tox. 4: H332; Carc. 2: H351; Resp. Sens. 1: H334; Skin

Irrit. 2: H315; Skin Sens. 1: H317; STOT RE 2: H373; STOT SE 3: H335

Les consignes et la fiche de sécurité du fabricant doivent être respectées dans leurs versions en vigueur !

Le produit entre dans le champ d'application du règlement (CE) 1907/2006 (REACH), annexe XVII, n° 74, point 1b. À partir du 24 août 2023, une formation adéquate devra être dispensée avant toute utilisation industrielle ou professionnelle. Pour plus d'informations : <https://www.feica.eu/PUInfo>

Provoque des irritations cutanées. Peut provoquer des allergies cutanées. Provoque de sévères irritations des yeux. Nocif en cas d'inhalation. Peut provoquer des symptômes allergiques ou d'asthme ou des difficultés respiratoires en cas d'inhalation. Peut irriter les voies respiratoires. Risque présumé d'effets graves pour les organes à la suite d'expositions répétées ou d'une exposition prolongée.

- Porter un équipement de protection respiratoire.
- Porter des gants de protection / des vêtements de protection / un équipement de protection des yeux / du visage.
- Ne pas respirer les poussières / fumées / gaz / brouillards / vapeurs / aérosols.
- EN CAS D'INHALATION : transporter la personne à l'extérieur et la maintenir dans une position où elle peut facilement respirer. Consulter un médecin.
- EN CAS DE CONTACT AVEC LA PEAU : laver abondamment à l'eau, si le matériau reste sur la peau, consulter un médecin.
- EN CAS DE CONTACT AVEC LES YEUX : rincer avec précaution à l'eau pendant plusieurs minutes. Enlever les lentilles de contact si la victime en porte et si elles peuvent être facilement enlevées. Continuer à rincer. Consulter un médecin.
- Se laver les mains, les avant-bras et le visage soigneusement après manipulation.
- Traitement spécifique (voir les instructions complémentaires de premiers secours sur l'étiquette).
- Enlever les vêtements contaminés et les laver avant réutilisation.
- En cas d'accident ou de malaise, consulter immédiatement un médecin (si possible, lui montrer l'étiquette de la cartouche de résine).
- Température de traitement : + 5 °C à + 30 °C; optimal : + 15 °C à + 25 °C

Avant le montage du Système d'injection à membrane MIS40D les instructions suivantes sont en compte :

AVERTISSEMENT!

Un montage non conforme peut entraîner un risque de blessure !

Un montage non conforme peut entraîner des dommages corporels et matériels considérables.

- Les prescriptions nationales applicables de pose et de remplissage pour les tubes et câbles doivent être systématiquement respectées.
- Bien tasser le support et la sous-construction des câbles avant de poser les tuyaux/câbles afin d'empêcher tout affaissement de ces derniers.

AVIS!

Un montage non conforme ne garantit aucune étanchéité !

- Un montage incorrect peut entraîner des dommages matériels.
- Pour les caves maçonnées, des couronnes de forage diamantées destinées à des applications à sec (p. ex. de la société Hilti) sont disponibles. Une version pour un perçage guidé à la main est possible.
 - Avant d'installer le MIS40D les cassures existantes (> 90 mm) de la surface murale ou la peinture doivent être correctement reconstituées conformément à la norme DIN 18533 doivent être correctement réparées, jusqu'à atteindre à

nouveau un diamètre d'alésage de 40-50 mm. Si les brèches ou cassures sont de petite taille (90 mm max.), aucun traitement spécifique ne doit être réalisé car l'étanchéité est assurée par la résine expansive qui s'écoule.

- En cas de percées dans la maçonnerie ou le mur, nous préconisons une fixation supplémentaire du passage mural en utilisant une seconde cartouche de résine (non fournie, peut être commandée séparément).
- Le volume maximal de la résine est atteint au bout d'env. 5 min. Ensuite le système de résine complet peut être séparé du MIS. Le temps de durcissement complet est d'env. 30 min.
- Les supports doivent être propres, solides, être exempts de poussière et de graisse.
- Pour faciliter l'insertion et la stabilisation des conduits SpeedNet / micro-conduits / câbles à fibre optique, une vis à six pans creux M4x70 peut par exemple être insérée dans l'extrémité des tuyaux.
- Pour les murs extrêmement inégaux, inclinés ou voûtés, la bague extérieure de la rosace de raccordement mural doit être retirée de la perforation.
- Pour le nettoyage de la / du Système d'injection à membrane n'utiliser en aucun cas des nettoyeurs à base de solvant. Nous recommandons d'utiliser le produit nettoyeur pour câbles KRM1TX.
- Vous trouverez d'autres accessoires et de plus amples informations sur www.hauff-technik.de et dans les fiches techniques et de données de sécurité.

Personnel requis

Qualifications

AVERTISSEMENT !

Risque de blessure en cas de qualification insuffisante !

Une manipulation inappropriée peut entraîner des dommages corporels et matériels considérables.

- Le montage peut uniquement être effectué par des personnes qualifiées et formées ayant lu et compris ces instructions de montage.

Personnel spécialisé

En raison de sa formation spécialisée, de ses connaissances et de son expérience ainsi que de sa connaissance des dispositions, normes et recommandations, le personnel spécialisé est en mesure d'effectuer les tâches qui lui sont transmises ainsi que de reconnaître et d'éviter seul les dangers potentiels.

Transport, emballage, contenu de livraison et stockage

Consignes de sécurité pour le transport

REMARQUE !

Dommages suite à un transport inapproprié !

Un transport inapproprié peut entraîner des dommages considérables.

- Lors du déchargement des colis à la livraison et pendant le transport au sein de l'entreprise, veuillez procéder avec précaution et respecter les symboles sur l'emballage.

Inspection après le transport

À la réception de la livraison, vérifier immédiatement qu'il ne manque rien et l'absence de dommages dus au transport. Si des dommages sont constatés suite au transport, veuillez procéder comme suit :

- Ne pas accepter la livraison ou l'accepter sous réserve.
- Indiquer l'étendue des dommages dans les documents de transport ou dans le bon de livraison du transporteur.
- Faire une réclamation au moindre défaut dès qu'il est constaté.
- Les demandes de dédommagement peuvent être uniquement soumises dans les délais de réclamation applicables.

Contenu de la livraison

Compris dans la livraison du **MIS40 2x5-7** pour des épaisseurs de paroi 900-1200 mm :

- 1 bride extérieure 40 2x5-7
- 1 contre-palier
- 1 bande de butyle 290 mm
- 1 flexible de remplissage de résine, 1250 mm
- 1 tube membrane, 150 mm
- 1 tuyau, 1 300 mm
- 1 élément de raccordement mural avec support de rayon (comportant un élément de base et un couvercle), vis et chevilles
- 1 résine bicomposant, 150 ml

Compris dans la livraison du **MIS40 2x5-7** pour des épaisseurs de paroi 200-900 mm :

- 1 bride extérieure 40 2x5-7
- 1 contre-palier
- 1 bande de butyle 290 mm
- 1 flexible de remplissage de résine, 950 mm
- 1 tube membrane, 150 mm



Membran-Injektionssystem

MIS40D

- 1 tuyau, 990 mm
- 1 élément de raccordement mural avec support de rayon (comprenant un élément de base et un couvercle), vis et chevilles
- 1 résine bicomposant, 150 ml

Compris dans la livraison du **MIS40 1x9-12** pour des épaisseurs de paroi 200-900 mm :

- 1 bride extérieure 40 1x9-12
- 1 contre-palier
- 1 bande de butyle 290 mm
- 1 flexible de remplissage de résine, 950 mm
- 1 tube membrane, 150 mm
- 1 tuyau, 990 mm
- 1 élément de raccordement mural avec support de rayon (comprenant un élément de base et un couvercle), vis et chevilles
- 1 résine bicomposant, 150 ml

Compris dans la livraison du **MIS40 1x9-12** pour des épaisseurs de paroi 900-1200 mm :

- 1 bride extérieure 40 1x9-12
- 1 contre-palier
- 1 bande de butyle 290 mm
- 1 flexible de remplissage de résine, 1250 mm
- 1 tube membrane, 150 mm
- 1 tuyau, 1 300 mm
- 1 élément de raccordement mural avec support de rayon (comprenant un élément de base et un couvercle), vis et chevilles
- 1 résine bicomposant, 150 ml

Stockage

! REMARQUE !

Dompage suite à un stockage non conforme !

Un stockage non conforme peut entraîner des dommages considérables.

- Système d'injection à membrane Procéder à la protection contre tout endommagement, pénétration d'humidité et d'impuretés avant le montage. Monter uniquement des pièces étant en parfait état.
- Le stockage du Systèmes d'injection à membrane doit être réalisé de manière à ce qu'il ne soit pas exposé à des températures trop basses (<5 °C) et des températures trop élevées (>30 °C), ni aux rayons directs du soleil.

Élimination des déchets

Si aucun contrat de reprise ou d'élimination n'a été conclu, il convient d'apporter les composants désassemblés à un centre de collecte et de recyclage après un démontage correct :

- Les restes métalliques doivent être mis au rebut dans le respect des normes environnementales en vigueur.
- Les déchets élastomères doivent être éliminés dans le respect des normes environnementales en vigueur,
- Les déchets plastiques doivent être éliminés dans le respect des normes environnementales en vigueur,
- Le matériel d'emballage doit être éliminé dans le respect des normes environnementales en vigueur.
- Les résidus de résine expansive durcis doivent être éliminés dans le respect des normes environnementales en vigueur (déchets ménagers/industriels).
- Jetez l'emballage vide de la résine d'expansion conformément aux réglementations environnementales en vigueur (poubelle/sac poubelle jaune).

NL Veiligheidsaanwijzingen en informatie

Doelgroep

De montage mag enkel worden uitgevoerd door deskundig personeel.

Gekwalificeerde en geschoolde personen voor de montage beschikken over

- kennis van de algemene voorschriften voor veiligheid en ongevalpreventie in de actuele geldende versie,
- kennis over het gebruik van veiligheidsuitrusting,
- kennis over de omgang met handmatig en elektrisch gereedschap,
- kennis van de toepasselijke normen en richtlijnen voor het aanleggen van buizen/kabels en het vullen van leidingkanalen in de actuele geldende versie,
- kennis van de voorschriften en aanleginstructies van het nutsbedrijf in de actuele geldende versie,
- kennis van de richtlijn waterdicht beton en de structurele afdichtingsnormen voor gebouwen in de actuele geldende versie.

Algemeen en gebruiksoeld

Onze producten zijn uitsluitend ontwikkeld voor montage in gebouwen waarvan de bouwmaterialen overeenkomen met de huidige stand van de techniek. Wij aanvaarden geen aansprakelijkheid voor elk andersoortig of verdergaand gebruik, tenzij dit uitdrukkelijk schriftelijk door ons is bevestigd na overleg. De garantiev voorwaarden zijn te vinden in onze actuele Algemene Voorwaarden

(AGB). Wij wijzen er nadrukkelijk op dat wij, bij het afwijken van de aanwijzingen in de Montagehandleiding en bij onoordeelkundig gebruik van onze producten, alsook de combinatie ervan met andere producten, geen aansprakelijkheid aanvaarden voor eventueel optredende gevolgschade.

MIS40 2x5-7 (MIS 40 1x9-12) voor het doorvoeren van max. 2 nutsleidingen (1 nutsleiding) of buitenkabels met een buitendiameter van 5-7 mm (9-12 mm) (toelantie ± 0,5 mm) bij wanddikten van 200-900 mm resp. 900-1200 mm.

Veiligheid

Dit hoofdstuk geeft een overzicht van alle belangrijke veiligheidsaspecten voor een optimale bescherming van het personeel en een veilig verloop van de montage.

Bij het niet-naleven van de aanwijzingen en veiligheidsinstructies in deze handleiding kunnen aanzienlijke gevaren ontstaan.

Bij de montage van de Inspuitsysteem met membranen moeten de betreffende voorschriften van beroepsverenigingen, de VDE-bepalingen, de betreffende nationale veiligheids- en ongevalpreventievoorschriften en de richtlijnen (werk- en procesinstructies) van uw bedrijf in acht worden genomen.

De monteur moet de juiste beschermingsmiddelen dragen.

Er mogen alleen onbeschadigde onderdelen worden gemonteerd.

Bij de omgang met expansiehars moeten de volgende punten strikt in acht worden genomen.

Expansiehars: 2-componentenhars RESINATOR

SCHUIMCOMPONENT POLYOL T11293

PU-SCHUIMCOMPONENT ISOCYANAAT T11294

Classificatie (CLP):

Oogirrit. 2: H319; Huidirrit. 2: H315

Oogirrit. 2: H319; Acute tox. 4: H332; Carc. 2: H351; Sens. Lucht. 1: H334;

Huidirrit. 2: H315; Huidsens. 1: H317; STOT RE 2: H373; STOT SE 3: H335

Neem de aanwijzingen en het veiligheidsinformatieblad van de fabrikant in de telkens geldige versie in acht!

Het product valt binnen het toepassingsgebied van Verordening (EG) nr. 1907/2006 (REACH), bijlage XVII, nr. 74, punt 1b. Vanaf 24 augustus 2023 moet vóór industrieel of commercieel gebruik een passende training plaatsvinden. Meer informatie: <https://www.feica.eu/PUInfo>

Veroorzaakt huidirritatie. Kan een allergische huidreactie veroorzaken.

Veroorzaakt ernstige oogirritatie. Schadelijk bij inademing. Kan bij inademing allergie- of astmasymptomen of ademhalingsmoeilijkheden veroorzaken. Kan irritatie van de luchtwegen veroorzaken. Kan schade aan organen veroorzaken bij langdurige of herhaalde blootstelling.

- Adembescherming dragen.
- Veiligheidshandschoenen/beschermende kleding/oogbescherming/geluidsbescherming dragen.
- Inademing van stof/rook/gas/nevel/damp/spuinevel vermijden.
- NA INADEMING: de persoon in de frisse lucht brengen en ervoor zorgen dat deze gemakkelijk kan ademen. Een arts raadplegen.
- BJ CONTACT MET DE HUID: Met veel water wassen; als er materiaal op de huid achterblijft, een arts raadplegen.
- BJ CONTACT MET DE OGEN: Voorzichtig afspoelen met water gedurende een aantal minuten. Contactlenzen verwijderen, indien mogelijk. Blijven spoelen. Een arts raadplegen.
- Na het werken met dit product handen, onderarmen en gezicht grondig wassen.
- Speciale behandeling (zie aanvullende EHBO-instructies op het etiket).
- Verontreinigde kleding uittrekken en wassen alvorens deze opnieuw te gebruiken.
- Bij een ongeval of indien men zich onwel voelt, onmiddellijk een arts raadplegen (indien mogelijk het etiket van het harspatroon laten zien).
- Verwerkingstemperatuur: +5 °C tot +30 °C; optimaal: +15 °C tot +25 °C

Voor de montage van de Inspuitsysteem met membranen MIS40D moeten de volgende aanwijzingen in acht worden genomen:

⚠ WAARSCHUWING!

Letselgevaar door ondeskundige montage!

Ondeskundige montage kan ernstig letsel en materiële schade veroorzaken.

- In principe moeten de nationale voorschriften voor het aanleggen en opvullen van buizen en kabels in acht worden genomen.

- Verdicht de ondergrond en de basis voor de leiding vóór het aanleggen van buizen/kabels grondig, zodat de constructie niet kan verzakken.

! OPMERKING!

Geen afdichting door ondeskundige montage!

Ondeskundige montage kan materiële schade veroorzaken.

- Voor gemetselde kelders zijn diamant-boorkoppen voor droge toepassingen (bijv. Fa. Hillt) leverbaar. Een met de hand geboorde opening is ook mogelijk.
- Voor inbouw van de MIS40D moeten aanwezige beschadigingen (> 90 mm) van het wandoppervlak of in de spachtellaag overeenkomstig DIN 18533 weer goed worden gerepareerd, totdat de boring een diameter van 40-50 mm heeft.



Membran-Injektionssystem

MIS40D

- Bij kleine beschadigingen (max. 90 mm) is geen nabehandeling nodig, omdat de uitzettende expansiehars voor afdichting zorgt.
- Bij beschadigingen van het metselwerk resp. in de werk adviseren wij voor de extra bevestiging van de muurdoorvoer een tweede harspatroon (niet meegeleverd en kan apart worden besteld) te gebruiken.
 - Het max. harsvolume wordt bereikt na ca. 5 minuten. Daarna kan het complete harsstelsel van het MIS worden gescheiden. De volledige uithardtijd is ca. 30 minuten.
 - De ondergrond moet schoon, vast, stof- en vetvrij zijn.
 - Om het invoeren en stabiliseren van de SpeedNet-buis/microcipes/glasvezelkabels te vergemakkelijken, kan bijv. een inbusschroef M4x70 in het uiteinde van de pipes worden gestoken.
 - Bij extreem ongelijke, schuine of gewelfde wanden wordt de buitenste ring van de afsluitende wandrozet bij de perforatie verwijderd.
 - Voor de reiniging van de Inspuitsysteem met membranen mogen geen oplosmiddelhoudende reinigingsmiddelen worden gebruikt. Wij adviseren de kabelreiner KRMTX.
 - Andere toebehoren en informatie vindt u onder www.hauff-technik.nl en in de technische datasheets.

Personeelseisen

Kwalificaties

⚠ WAARSCHUWING!

Gevaar voor letsel bij onvoldoende kwalificatie!

Ondeskundig gebruik kan ernstig letsel en materiële schade veroorzaken.

- Montage mag alleen worden uitgevoerd door gekwalificeerde en geschoolde personen, die deze montagehandleiding hebben gelezen en inhoudelijk begrijpen.

Vakpersoneel

Vakpersoneel is op basis van de beroepsopleiding, kennis en ervaring, evenals de kennis van de betreffende bepalingen, normen en voorschriften in staat om de toegevoegde werkzaamheden uit te voeren en potentiële gevaren zelfstandig te herkennen en te vermijden.

Transport, verpakking, leveringsomvang en opslag

Veiligheidsinstructies voor het transport

! OPMERKING!

Beschadigingen door ondeskundig transport!

Bij ondeskundig transport kan aanzienlijke materiële schade ontstaan.

- Bij het lossen van de lading bij aflevering en bij het vervoer binnen het bedrijf is voorzichtige behandeling vereist en moeten de symbolen op de verpakking in acht worden genomen.

Transportinspectie

Controleer de levering bij ontvangst onmiddellijk op volledigheid en eventuele transportschade. Bij zichtbare transportschade dient u als volgt te werk te gaan:

- De levering niet, of slechts onder voorbehoud aanvaarden.
- De omvang van de schade vermelden op de transportdocumenten of het bewijs van levering van de vervoerder.



- Elk gebrek onmiddellijk reclameren wanneer het wordt vastgesteld.
- Vorderingen voor schadevergoeding kunnen enkel binnen de geldende termijn voor reclamaties worden ingediend.

Leveringsomvang

Tot de leveringsomvang van de **MIS40 2x5-7** voor wanddikten 900-1200 mm behoren:

- 1 buitenflens 40 2x5-7
- 1 tegenlager
- 1 butylband, 290 mm
- 1 harsinvoerslang, 1250 mm
- 1 membraanslang, 150 mm
- 1 buis, 1300 mm
- 1 wandrozet incl. bochthouder (bestaat uit baselement en afdekking), schroef en plug
- 1 2-componentenhars, 150 ml

Tot de leveringsomvang van de **MIS40 2x5-7** voor wanddikten 200-900 mm behoren:

- 1 buitenflens 40 2x5-7
- 1 tegenlager
- 1 butylband, 290 mm
- 1 harsinvoerslang, 950 mm
- 1 membraanslang, 150 mm

- 1 buis, 990 mm
- 1 wandrozet incl. bochthouder (bestaat uit baselement en afdekking), schroef en plug
- 1 2-componentenhars, 150 ml

Tot de leveringsomvang van de **MIS40 1x9-12** voor wanddikten 200-900 mm behoren:

- 1 buitenflens 40 1x9-12
- 1 tegenlager
- 1 butylband, 290 mm
- 1 harsinvoerslang, 950 mm
- 1 membraanslang, 150 mm
- 1 buis, 990 mm
- 1 wandrozet incl. bochthouder (bestaat uit baselement en afdekking), schroef en plug
- 1 2-componentenhars, 150 ml

Tot de leveringsomvang van de **MIS40 1x9-12** voor wanddikten 900-1200 mm behoren:

- 1 buitenflens 40 1x9-12
- 1 tegenlager
- 1 butylband, 290 mm
- 1 harsinvoerslang, 1250 mm
- 1 membraanslang, 150 mm
- 1 buis, 990 mm
- 1 wandrozet incl. bochthouder (bestaat uit baselement en afdekking), schroef en plug
- 1 2-componentenhars, 150 ml

Opslag

! OPMERKING!

Beschadigingen door ondeskundige opslag!

Bij ondeskundige opslag kan aanzienlijke materiële schade ontstaan.

- Inspuitsysteem met membranen vóór de montage tegen beschadiging, vocht en verontreiniging beschermen. Er mogen alleen onbeschadigde onderdelen worden gemonteerd.
- De opslag van de Inspuitsysteem met membranen moet danig zijn dat deze niet wordt blootgesteld aan te lage temperaturen (<5 °C) of te hoge temperaturen (>30 °C) en evenmin aan direct zonlicht.

Afvalverwijdering

Indien er geen overeenkomst is gesloten over terugname of afvalverwijdering, moeten de onderdelen na vakkundige demontage worden afgevoerd voor recycling:

- Metaalhoudende resten moeten volgens de geldende milieuvoorschriften worden verwerkt tot schroot.
- Elastomeer moet volgens de geldende milieuvoorschriften worden verwijderd.
- Kunststoffen moeten volgens de geldende milieuvoorschriften worden verwijderd.
- Verpakkingsmateriaal moet eveneens volgens de geldende milieuvoorschriften worden afgevoerd.
- Hard gevormde resten expansiehars moeten eveneens volgens de geldende milieuvoorschriften worden verwijderd (huishoudelijk/bedrijfsafval).
- Verpakkingen zonder resten expansiehars moeten volgens de geldende milieuvoorschriften worden verwijderd (gele ton/zak).

PL Wskazówki i informacje dotyczące bezpieczeństwa

Grupa docelowa

Montaż może przeprowadzić wyłącznie odpowiednio przeszkolony personel.

Osoby odpowiedzialnie przeszkolone i odpowiedzialne za montaż:

- znają najnowsze, obowiązujące i ogólne przepisy dotyczące bezpieczeństwa i zapobiegania wypadkom;
- znają zastosowanie wyposażenia bezpieczeństwa;
- znają prawidłowe zastosowanie narzędzi ręcznych i elektronarzędzi;
- znają odpowiednie normy i dyrektywy dotyczące układania rur osłonowych / kabli oraz zasypania wykopów wykonanych w celu ułożenia rur osłonowych / kabli;
- znają stosowne przepisy i dyrektywy dotyczące układania rur osłonowych/kabli, sformułowane przez odpowiednie ministerstwo;
- znają obowiązującą wersję odpowiedniej dyrektywy dotyczącej betonu wodoszczelnego oraz normy dotyczące hydroizolacji budynków.

Informacje ogólne i przeznaczenie

Zgodnie z ich przeznaczeniem nasze produkty zostały opracowane wyłącznie do montażu w budynkach, w których materiały budowlane odpowiadają bieżącemu stanowi techniki. Nie ponosimy odpowiedzialności za jakiegokolwiek inne wykorzystanie lub zastosowanie wykraczające poza ten zakres, chyba że po konsultacji z



Membran-Injektionssystem

MIS40D

nami zostanie to wyraźnie potwierdzone na piśmie.

Warunki gwarancji zostały zawarte w naszych ogólnych warunkach handlowych. Nie ponosimy odpowiedzialności wynikającej z odstępstw od danych zamieszczonych w instrukcji obsługi oraz z nieprawidłowego zastosowania naszych produktów i używania ich z produktami innych producentów.

MIS40 2x5-7 (MIS 40 1x9-12) do wprowadzenia do 2 przewodów medialnych (1 przewod medialny) lub kabli zewnętrznych o średnicy zewnętrznej 5-7 mm (9-12 mm) (tolerancja $\pm 0,5$ mm) do ścian o grubości 200-900 mm lub 900-1200 mm.

Bezpieczeństwo

Niniejszy akapit zawiera przegląd wszystkich ważnych aspektów bezpieczeństwa dla optymalnej ochrony personelu oraz dla bezpiecznego procesu montażu. Nieprzestrzeganie instrukcji dotyczących obsługi i wskazań bezpieczeństwa warstwowych w niniejszej instrukcji może spowodować poważne zagrożenia. Podczas montażu Membranowe systemy iniekcyjne muszą być przestrzegane odpowiednio przepisy stowarzyszeń branżowych, przepisy VDE (Niemcy), właściwe krajowe przepisy bezpieczeństwa i zapobiegania wypadkom oraz wytyczne (instrukcje robocze i proceduralne) obowiązujące w danym przedsiębiorstwie. Montaż musi stosować odpowiednie wyposażenie zabezpieczające. Montowane mogą być tylko nieuszkodzone części.

Podczas postępowania z żywicą ekspansywną należy ściśle przestrzegać następujących punktów:

Żywica ekspansywna: Żywica 2-składnikowa RESINATOR

SKŁADNIKI PIAŃKI POLYOL T11293

SKŁADNIK PIAŃKI PU ISO CYANAT T11294

Klasyfikacja (CLP):

Eye Irrit. 2: H319; Skin Irrit. 2: H315

Eye Irrit. 2: H319; Acute Tox. 4: H332; Carc. 2: H351; Resp. Sens. 1: H334; Skin Irrit. 2: H315; Skin Sens. 1: H317; STOT RE 2: H373; STOT SE 3: H335

Przestrzegaj wskaźówek i karty charakterystyki producenta w aktualnie obowiązującej wersji!

Produkt jest objęty zakresem obowiązywania VO (EG) 1907/2006 (REACH), załącznik XVII, nr 74, pkt 1b. Od 24 sierpnia 2023 r. przed przemysłowym lub handlowym zastosowaniem należy przeprowadzić odpowiednie szkolenie. Dalsze informacje: <https://www.feica.eu/PJinfo>

Powoduje podrażnienia skóry. Może powodować alergiczne reakcje skóry. Powoduje poważne podrażnienia oczu. Szkodliwy dla zdrowia podczas wdychania. W przypadku wdychania może powodować alergię, objawy astmy lub trudności w oddychaniu. Może działać drażniąco na drogi oddechowe. W przypadku długotrwałego lub powtarzającego się narażenia może powodować uszkodzenie narządów.

- Nosić środki ochrony dróg oddechowych.
- Nosić rękawice ochronne i odzież ochronną / środki ochrony oczu / osłonę twarzy.
- Nie wdychać pyłu/dymu/gazu/mgły/pary/aerozolu.
- W PRZYPADKU WDYCHANIA: Wyprowadzić osobę na świeże powietrze i zapewnić swobodne oddychanie. Zasięgnąć porady lekarskiej.
- W PRZYPADKU KONTAKTU ZE SKÓRĄ: Umyć dużej ilości wody. Jeśli materiał pozostaje na skórze, zasięgnąć porady lekarskiej.
- W PRZYPADKU KONTAKTU Z OCZAMI: Splukiwać ostrożnie wodą przez kilka minut. Jeśli to możliwe, wyjąć soczewki kontaktowe. Kontynuować płukanie. Zasięgnąć porady lekarskiej.
- Po użyciu należy dokładnie umyć ręce, przedramiona i twarz.
- Specjalne leczenie (patrz uzupełniające instrukcje na etykiecie, dotyczące pierwszej pomocy).
- Zdjąć skażoną odzież i wyprać ją przed ponownym założeniem.
- W razie wypadku lub złego samopoczucia należy natychmiast skontaktować się z lekarzem (w miarę możliwości wskazać etykietę kartusza z żywicą).
- Temperatura przetwarzania: +5°C do +30°C; optymalnie: +15°C do +25°C

Przed montażem Membranowy system iniekcyjny MIS40D należy przestrzegać następujących wskaźówek:

⚠ OSTRZEŻENIE!

Nieprawidłowy montaż może spowodować obrażenia ciała!

Nieprawidłowy montaż może prowadzić do poważnych obrażeń ciała i szkód materialnych.

- Koniecznie jest stosowanie się do obowiązujących przepisów dotyczących kląszenia rur i kabli.
- Przed ułożeniem kabla należy wykonać odpowiednie zagęszczenie podłoża i fundamentu rury w celu uniknięcia opadania.

! WSKAZÓWKA!

Nieprawidłowy montaż może doprowadzić do braku szczelności!

Nieprawidłowy montaż może prowadzić do szkód materialnych.

- Do murowanych piwnic dostępne są diamentowe korony wiertnicze do zastosowań na sucho (np. firmy Hilti). Możliwe jest ręczne wykonanie wiercenia.
- Przed montażem MIS40D istniejące wyloty (> 90 mm) w powierzchni ściany lub w powłoce należy odpowiednio naprawić zgodnie z normą DIN 18533, aż do ponownego osiągnięcia średnicy otworu 40-50 mm. W przypadku wylotów o małej powierzchni (maks. 90 mm) nie jest wymagana dodatkowa

obróbka, ponieważ uszczelnienie odbywa się przez wypływającą żywicę ekspansywną.

- W przypadku wylotów w murze lub ścianie zalecamy użycie drugiego kartusza z żywicą (nie wchodzi w zakres dostawy i może zostać zamówiony oddzielnie), w celu dodatkowego zamocowania przepustu w murze.
- Maksymalna objętość żywicy zostaje osiągnięta po ok. 5 min. Następnie cały system żywic może zostać oddzielony od MIS. Całkowity czas utwardzania wynosi ok. 30 min.
- Podłoża muszą być czyste, twarde, wolne od kurzu i tłuszczu.
- W celu łatwiejszego włożenia i ustabilizowania rury SpeedNet / mikrorurek / kabli światłowodowych można w końcówce rury umieścić np. śrubę z gniazdem sześciokątnym M4x70.
- W przypadku bardzo nierównych, pochyłych lub zakrzywionych ścian, w miejscu perforacji usuwa się zewnętrzny pierścień rozety zamykającej ścianę.
- Do czyszczenia Membranowe systemy iniekcyjne nie należy używać środków czyszczących zawierających rozpuszczalniki. Zalecamy środek do czyszczenia kabli KRMTX.
- Opis pozostałych elementów wyposażenia dodatkowego oraz szczegółowe informacje są dostępne na stronie internetowej www.hauff-technik.de oraz w kartach katalogowych.

Wymagania dotyczące personelu

Kwalifikacje

⚠ OSTRZEŻENIE!

Niebezpieczeństwo odniesienia obrażeń ciała przez pracownikowi o niewystarczających kwalifikacjach!

Nieprawidłowe postępowanie może prowadzić do poważnych obrażeń ciała i szkód materialnych.

- Montaż może wykonywać wyłącznie odpowiednio wykwalifikowany i przeszkolony personel po uprzednim przeczytaniu poniższej instrukcji obsługi i zrozumieniu jej treści.

Personel fachowy

Dzięki swojemu wykształceniu, doświadczeniu i swojej wiedzy oraz znajomości odpowiednich ustaleń, norm i przepisów personel fachowy jest w stanie wykonać powierzone zadania, a także samodzielnie rozpoznawać możliwe zagrożenia oraz im zapobiegać.

Transport, opakowanie, zakres dostawy i składowanie

Wskazówki dotyczące bezpieczeństwa transportu

! WSKAZÓWKA!

Uszkodzenia w wyniku nieprawidłowego transportu!

Nieprawidłowy transport może spowodować kosztowne szkody rzeczowe.

- W trakcie wyładunku opakowania podczas dostawy oraz w trakcie transportu wewnątrzskładowego należy zachować ostrożność i uwzględnić znaczenie symboli umieszczonych na opakowaniu.

Kontrola dostawy

Koniecznie sprawdzić, czy otrzymana przesyłka jest kompletna oraz czy nie została uszkodzona w trakcie transportu. W przypadku stwierdzenia widocznych uszkodzeń w dostawie należy:

- Nie przyjmować przesyłki lub przyjąć ją warunkowo.
- Opisać uszkodzenia transportowe na dokumentach logistycznych lub na dokumentacji dostawy spedytora.
 - Należy natychmiast reklamować wszelkie zaobserwowane uszkodzenia i braki.
 - Roszczenia wynikające z powstania szkód transportowych mogą być rozpatrywane tylko w określonym czasie reklamacji.

Zakres dostawy

Zakres dostawy **MIS40 2x5-7** do ścian o grubości 900-1200 mm obejmuje:

- 1 szt., kolnierz zewnętrzny 40 2x5-7
- 1 szt., łożysko przeciwstawne
- 1 szt., taśma butylowa, 290 mm
- 1 szt., wąż do napełniania żywicą, 1250 mm
- 1 szt., wąż membranowy, 150 mm
- 1 szt., rura, 1300 mm
- 1 szt., element zaślepiający ścienne wraz z uchwytem promieniowym (składa się z elementu podstawowego i pokrywy), śrubą i kołkiem
- 1 szt., żywica 2-składnikowa, 150 ml

Zakres dostawy **MIS40 2x5-7** do ścian o grubości 200-900 mm obejmuje:

- 1 szt., kolnierz zewnętrzny 40 2x5-7
- 1 szt., łożysko przeciwstawne
- 1 szt., taśma butylowa, 290 mm
- 1 szt., wąż do napełniania żywicą, 950 mm
- 1 szt., wąż membranowy, 150 mm



- 1 szt., rura, 990 mm
- 1 szt., element zaślepiający ścienny wraz z uchwytem promieniowym (składa się z elementu podstawowego i pokrywy), śrubą i kolkiem
- 1 szt., żywica 2-składnikowa, 150 ml

Zakres dostawy **MIS40 1x9-12** do ścian o grubości 200-900 mm obejmuje:

- 1 szt., kolnierz zewnętrzny 40 1x9-12
- 1 szt., łożysko przeciwstawne
- 1 szt., taśma butylowa, 290 mm
- 1 szt., wąż do napełniania żywicą, 950 mm
- 1 szt., wąż membranowy, 150 mm
- 1 szt., rura, 990 mm
- 1 szt., element zaślepiający ścienny wraz z uchwytem promieniowym (składa się z elementu podstawowego i pokrywy), śrubą i kolkiem
- 1 szt., żywica 2-składnikowa, 150 ml

Zakres dostawy **MIS40 1x9-12** do ścian o grubości 900-1200 mm obejmuje:

- 1 szt., kolnierz zewnętrzny 40 1x9-12
- 1 szt., łożysko przeciwstawne
- 1 szt., taśma butylowa, 290 mm
- 1 szt., wąż do napełniania żywicą, 1250 mm
- 1 szt., wąż membranowy, 150 mm
- 1 szt., rura, 1300 mm
- 1 szt., element zaślepiający ścienny wraz z uchwytem promieniowym (składa się z elementu podstawowego i pokrywy), śrubą i kolkiem
- 1 szt., żywica 2-składnikowa, 150 ml

Składowanie

! WSKAZÓWKA!

Uszkodzenie spowodowane niewłaściwym składowaniem!

Niewłaściwe składowanie może być przyczyną powstania znacznych strat materialnych.

- Membranowy system iniekcyjny przed montażem należy chronić przed uszkodzeniem, wilgocią i zanieczyszczeniem. Montowane mogą być tylko nieuszkodzone części.
- Składowanie Membranowe systemy iniekcyjne musi odbywać się w taki sposób, aby nie był on narażony na zbyt niskie (<5°C) i zbyt wysokie (>30°C) temperatury ani na bezpośrednie działanie promieni słonecznych.

Utylizacja

Jeżeli nie zawarto umowy w sprawie zwrotu lub utylizacji, po prawidłowym demontażu rozmontowane elementy składowe elementy należy poddać recyklingowi:

- Resztki materiałów metalicznych należy złomować zgodnie z obowiązującymi przepisami o ochronie środowiska.
- Utylizację elastomerów przeprowadzić zgodnie z obowiązującymi przepisami dotyczącymi ochrony środowiska naturalnego.
- Utylizację elementów wykonanych z tworzywa sztucznego przeprowadzić zgodnie z obowiązującymi przepisami dotyczącymi ochrony środowiska naturalnego.
- Materiał opakowaniowy należy utylizować zgodnie z obowiązującymi przepisami o ochronie środowiska.
- Pozostałości utwardzonej żywicy ekspansyjnej należy utylizować zgodnie z obowiązującymi przepisami o ochronie środowiska (odpady domowe/handlowe).
- Pozostałe puste opakowania po żywicy ekspansyjnej należy utylizować zgodnie z obowiązującymi przepisami o ochronie środowiska (żółty pojemnik/wozek).



Inhaltsverzeichnis

1	Impressum.....	14
2	Symbolerklärung	14
3	Benötigtes Werkzeug und Hilfsmittel	14
4	Beschreibung	14
5	Montage vorbereiten.....	14
6	MIS40D montieren.....	15
7	Wandabschlusselement (Zubehör) montieren.....	16

1 Impressum

Copyright © 2023 by

Hauff-Technik GmbH & Co. KG

Abteilung: Technische Redaktion
Robert-Bosch-Straße 9
89568 Hermaringen, GERMANY

Tel. +49 7322 1333-0
Fax +49 7322 1333-999
E-Mail office@hauff-technik.de
Internet www.hauff-technik.de

Die Vervielfältigung der Montageanleitung - auch auszugsweise - als Nachdruck, Fotokopie, auf elektronischem Datenträger oder irgendein anderes Verfahren bedarf unserer schriftlichen Genehmigung.
Alle Rechte vorbehalten.

Technische Änderungen jederzeit und ohne jede Vorankündigung vorbehalten.

Diese Montageanleitung ist Bestandteil des Produkts.
Gedruckt in der Bundesrepublik Deutschland.

2 Symbolerklärung

- 1 Arbeitsschritte
- ▶ Folge/Resultat eines Arbeitsschrittes
- ⊙ Bezugsnummerierung in Zeichnungen

3 Benötigtes Werkzeug und Hilfsmittel

Für die ordnungsgemäße Installation des Membran-Injektionssystems **MIS40D** wird neben dem üblichen Standardwerkzeug folgendes Werkzeug, Hilfsmittel und Zubehör benötigt:


Werkzeug:


- 1 Bohrgerät mit Bohrkronen bzw. Bohrwerkzeug für Bohrung Ø 40-50 mm
- 1 Hauff-Schnellverspannvorrichtung MIS40 SVS, wiederverwendbar, 1 Stück in jeder VPE enthalten
- 1 Kartuschenpistole mit Doppellauf (für Doppelkartuschen)
- 1 Innensechskantschraube M4 x 70 (nur bei MIS40 2x5-7)

- 1 Säge
- 1 Meterstab
- 1 Seitenschneider
- 1 Kreuzschlitzschraubendreher

Hilfsmittel

- Gleitmittel (z. B. Seifenlauge)
- Markierungsstift

 Zur fachgerechten Verarbeitung des Expansionsharzes wird eine Kartuschenpistole benötigt. Diese können Sie direkt über Hauff-Technik beziehen (siehe Abb.: 1).

 Die Hauff-Schnellverspannvorrichtung MIS40 SVS ist ein wiederverwendbares Montagewerkzeug und kann separat über die Fa. Hauff-Technik bestellt werden (siehe Abb.: 2).

4 Beschreibung

Beschreibung: MIS40 1x9-12 (siehe Abb.: 3)

Legende zu Abb.: 3

- 1 Membranöffnung 1x9-12 mm
- 2 Außenflansch
- 3 Butylband
- 4 Membranschlauch
- 5 Gegenlager
- 6 Harzeinfüllschlauch
- 7 Mauerdurchführungsrohr
- 8 Wandabschlusselement

Beschreibung: Einbausituation MIS40D (siehe Abb.: 4)

Legende zu Abb.: 4

- 1 Gebäudeinnenseite
- 2 Wandstärke 200-1200 mm (unterschiedliche Bauhöhen der MIS beachten!)
- 3 Kernbohrung Ø 40-50 mm
- 4 Ø 80-90 mm (max. Ausbrüche, die überdeckt werden können ggf. eine zweite Harzkartusche verwenden)

5 Montage vorbereiten

- 1 Bohrung mit Ø 40-50 mm erstellen (siehe Abb.: 5). Die Führung kann händisch oder mittels Bohrstände erfolgen.



- *Gebohrt werden kann nur festes Material.*
- *Bei „Nassbohrungen“ empfehlen wir den Einsatz eines Wasserfangs, damit das Wasser direkt am Bohrloch abgesaugt werden kann.*
- *Wenn die Bohrung großflächig ausbricht, ist der Verputz ordnungsgemäß wieder herzustellen und der Anstrich gemäß DIN 18533 zu ergänzen.*
- *Untergründe müssen sauber, fest, staub- und fettfrei sein.*
- *Vorhandene Dämmung muss im Bereich des Dichtflansches entfernt und nach der Montage wieder angebracht werden.*

6 MIS40D montieren

- 1 MIS40D von der Gebäudeaußenseite in die Bohrung einführen. **Harzeinfüllschlauch oben anordnen** (siehe Abb.: 6).

Legende zu Abb.: 6

- 1 Harzeinfüllschlauch
- 2 Schutzfolie vom Butylband des Gummiflansches abziehen und MIS bis an Außenwand schieben und leicht andrücken (siehe Abb.: 7).

Legende zu Abb.: 7

- 1 Butylband
- 3 Auf der Gebäudeinnenseite die entspannte Schnellspannvorrichtung auf das Mauerdurchführungsrohr führen.
 - ▶ Der Harzeinfüllschlauch wird dabei in der Öffnung oben geführt (siehe Abb.: 8).

Legende zu Abb.: 8

- 1 Schnellspannvorrichtung MIS40 SVS
- 2 Harzeinfüllschlauch
- 4 Stutzen der Schnellspannvorrichtung in Bohrung einführen und die Vorrichtung mittels der vertikalen Schraube feststellen (siehe Abb.: 9).
 - ▶ Das Mauerdurchführungsrohr ist nun fixiert!

Legende zu Abb.: 9

- 1 Vertikale Schraube
- 2 Horizontale Schrauben
- 5 Durch das Festziehen der beiden horizontalen Schrauben auf Anschlag wird die MIS gegen die Außenwand verspannt (siehe Abb.: 9).
 - ▶ Beim Anziehen der Schnellspannvorrichtung tritt auf der Gebäudeaußenseite das Butylband seitlich aus und dichtet zuverlässig ab (siehe Abb.: 10)!
- 6 Den Harzeinfüllschlauch mit einem Seitenschneider auf 150 mm (gemessen ab Gebäudeinnenwand)

ablängen (kürzerer Schlauch bedeutet leichteres Füllen) (siehe Abb.: 11).

Legende zu Abb.: 11

- 1 150 mm (Gebäudeinnenwand bis Ende Harzeinfüllschlauch)
- 7 Verschlüsse der Harzkartusche mit einem Cuttermesser abtrennen (siehe Abb.: 12).

Legende zu Abb.: 12

- 1 Verschlüsse der Harzkartusche
- 8 Mischdüse auf die Harzkartusche bis zum Anschlag aufstecken (siehe Abb.: 13).

Legende zu Abb.: 13

- 1 Mischdüse
- 2 Harzkartusche
- 9 Harzkartusche in die Kartuschenpistole einlegen (siehe Abb.: 14).

Legende zu Abb.: 14

- 1 Harzkartusche
- 2 Kartuschenpistole
- 10 Die Mischdüse in den Harzeinfüllschlauch einstecken (siehe Abb.: 15).

Legende zu Abb.: 15

- 1 Harzeinfüllschlauch
- 2 Harzkartusche
- 3 Kartuschenpistole
- 11 Mit gleichmäßigen Bewegungen an der Kartuschenpistole das Harz komplett aus der Kartusche in die Mauerdurchführung injizieren.

Der Injektionsvorgang muss innerhalb 1 Minute abgeschlossen sein.

Während der Aushärtung (5-7 Minuten) das komplette Harzsystem nicht von der MIS trennen.

Die Harzkartusche kann jedoch, sofort nach dem Injizieren, aus der Kartuschenpistole entfernt werden (siehe Abb.: 16).

- 12 Kartuschenpistole entspannen und entfernen (siehe Abb.: 16)

- 13 Nach Ablauf der Aushärtezeit die Kartusche sowie die wiederverwendbare Schnellspannvorrichtung von der MIS entfernen (siehe Abb.: 17, 18).

Legende zu Abb.: 18

- 1 Schnellspannvorrichtung MIS40 SVS



- 14** Den Harzeinfüllschlauch mit Hilfe eines Seitenschneiders wandbündig abtrennen (siehe Abb.: 19).
- 15** Das überstehende Mauerdurchführungsrohr mit einer Säge vorsichtig wandbündig ablängen (siehe Abb.: 20).
- 16** Von der Gebäudeaußenseite mit einem geeigneten Werkzeug (z. B. Kreuzschlitzschraubendreher) die Membranen der beiden Einführungsbohrungen durchstoßen (siehe Abb.: 21).
ii Wird nur eine Medienleitung verlegt, darf nur **eine** Einführungsbohrung durchstoßen werden.
- 17** Um ein besseres Gleiten der Medienleitungen zu gewährleisten, wird empfohlen, die Öffnung auf der Gebäudeaußenseite sowie die Medienleitungen mit Gleitmittel einzuschmieren.
ii Die einzuführenden Medienleitungen müssen an den Dichtflächen unbeschädigt und sauber sein, da ansonsten die Dichtheit nicht gewährleistet werden kann.
- 18** Die Medienleitungen von der Gebäudeaußenseite durch die Bohrung des Dichteinsatzes führen (siehe Abb.: 22).
ii Zum leichteren Einführen und zur Stabilisierung der Medienleitungen, kann z. B. eine Innensechskantschraube M4x70 in das Rohrende der Medienleitungen gesteckt werden (nur bei MIS40 2x5-7).
- 3** Befestigungspunkt des Wandabschlusselements anzeichnen (siehe Abb.: 25).
- 4** Sockel Wandabschlusselement wieder entfernen und den angezeichneten Befestigungspunkt mit \varnothing 8 mm bohren (siehe Abb.: 26).
- 5** Dübel in Befestigungsbohrung einstecken.
- 6** Sockel Wandabschlusselement wieder auf die Medienleitung an die Wand schieben.
- 7** Schraube mit Hilfe eines Schraubendrehers in den Dübel einschrauben und den Sockel Wandabschlusselement an der Wand befestigen (siehe Abb.: 27).
- 8** Position des Wandabschlusselements überprüfen und ggf. korrigieren (siehe Abb.: 28).
- 9** Schraube fest anziehen.
- 10** Medienleitung in das Wandabschlusselement einlegen und in die Lasche eindrücken (siehe Abb. 29).
ii Wenn eingeführte Glasfaser-Mikropipes bzw. SpeedNet-Rohre beblasen werden sollen, müssen diese aus dem Wandabschlusselement herausgenommen werden. Das Einblasen muss mit geraden Glasfaser-Mikropipes bzw. SpeedNet-Rohren erfolgen!
ii Die Mindestbiegeradien der Medienleitungen müssen beachtet werden!
- 11** Abdeckung des Wandabschlusselements einhängen und einrasten (siehe Abb.: 30).
✓ MIS40D fertig montiert.

7 Wandabschlusselement (Zubehör) montieren

Das Wandabschlusselement kann nur für Medienleitungen bis \varnothing 14 mm eingesetzt werden.

- 1** Sockel Wandabschlusselement von der Gebäudeinnenseite auf die Medienleitung an die Wand schieben (siehe Abb.: 23).
- 2** Sockel Wandabschlusselement mit Hilfe einer Wasserwaage ausrichten (siehe Abb.: 24).
ii Das Wandabschlusselement kann sowohl nach oben, unten, rechts als auch nach links ausgerichtet werden, je nach dem, in welche Richtung die Medienleitung weiter geführt werden soll. In dieser Montageanleitung wird die Ausrichtung nach oben beschrieben. Die Montage mit einer anderen Ausrichtung erfolgt sinngemäß.

Service-Telefon + 49 7322 1333-0

Änderungen vorbehalten!



Table of Contents

- 1 Publishing Notes..... 17
- 2 Explanation of Symbols 17
- 3 Tools and Aids required..... 17
- 4 Description..... 17
- 5 Preparing for installation 17
- 6 Installing the MIS40D 18
- 7 Installing the wall terminator element (accessory) ... 19

1 Publishing Notes

Copyright © 2023 by

Hauff-Technik GmbH & Co. KG

Department: Technical Editing

Robert-Bosch-Straße 9

89568 Hermaringen, GERMANY

Tel. +49 7322 1333-0
 Fax +49 7322 1333-999
 E-mail office@hauff-technik.de
 Internet www.hauff-technik.de

Reproduction of this Installation instructions – even in extracts – in the form of reprint, photocopy, on electronic data media or using any other method requires our written consent.

All rights reserved.

Subject to technical alterations at any time and without prior announcement.

These installation instructions form part of the product. Printed in the Federal Republic of Germany.

2 Explanation of Symbols

- 1 Work stages
- ▶ Effect/result of a work step
- ⊙ Reference numerals in drawings

3 Tools and Aids required

For the correct installation of the Membrane injection system **MIS40D** the following tools and aids are required in addition to the usual standard tools:

Tools:

- 1 drill with drill bit or drilling tool for opening Ø 40-50 mm
- 1 Hauff quick clamping device MIS40 SVS, reusable, 1 included per packaging unit
- 1 double-barrel cartridge gun (for double cartridges)
- 1 M4 x 70 Allen screw (only with MIS40 2x5-7)
- 1 saw
- 1 metre rule

- 1 side cutter
- 1 Phillips screwdriver

Aids

- Lubricant (e.g. soapy water)
- Marker

ⓘ A cartridge gun is required for the correct use of the expansion resin. This can be ordered directly through Hauff-Technik (see Fig.: 1).

ⓘ The Hauff quick clamping device MIS40 SVS is a reusable assembly tool and can be ordered separately through Hauff-Technik (see Fig.: 2).

4 Description

Description: MIS40 1x9-12 (see Fig.: 3)

Key to Fig.: 3

- 1 Membrane opening 1x9-12 mm
- 2 Outer flange
- 3 Butyl tape
- 4 Membrane tube
- 5 Counter-bearing
- 6 Resin filler tube
- 7 Wall entry pipe
- 8 Wall terminator element

Description: Installation situation MIS40D (see Fig.: 4)


Key to Fig.: 4

- 1 Inside of building
- 2 Wall thickness 200-1200 mm (note that the MIS is available in different lengths!)
- 3 Core drill Ø 40-50 mm
- 4 Ø 80-90 mm (a second resin cartridge can be used to cover maximum-sized breaks if necessary)

5 Preparing for installation

- 1 Create an opening with Ø 40-50 mm (see Fig.: 5). Guidance can either be manual or using a drill stand.



-  *It is only possible to drill into solid material.*
- If a "wet drilling" technique is used, we recommend using a water collection system so that the water can be extracted by suction directly at the borehole.*
- If spalling and breaks occur more extensively around the drilled hole, the plasterwork must be properly repaired and the paint restored according to DIN 18533.*
- All surfaces must be clean, firm and free of dust and grease.*
- Any existing insulation must be removed around the area of the sealing flange and reattached again after installation.*

6 Installing the MIS40D

- 1** Insert the MIS40D into the opening from the outside of the building. **Place the resin filler tube above it** (see Fig.: 6).

Key to Fig.: 6

- 1** Resin filler tube
- 2** Pull the protective foil off the butyl tape of the rubber flange, push the MIS up to the outer wall of the building and press slightly (see Fig.: 7).

Key to Fig.: 7

- 1** Butyl tape
- 3** On the inside of the building, place the loosened quick clamping device on the wall entry pipe.
 - ▶ The resin filler tube is inserted in the opening at the top (see Fig.: 8).

Key to Fig.: 8

- 1** Quick clamping device MIS40 SVS
- 2** Resin filler tube

- 4** Guide the neck of the quick clamping device into the opening and fix it in place by tightening the vertical screw (see Fig.: 9).
 - ▶ The wall entry pipe is now fixed in place!

Key to Fig.: 9

- 1** Vertical screw
- 2** Horizontal screws

- 5** Tighten the two horizontal screws as far as possible so that the MIS is pressed tightly against the outer wall (see Fig.: 9).
 - ▶ As the quick clamping device is tightened, the butyl tape on the outside of the building bulges out around the edge to create a reliable seal (see Fig.: 10)!
- 6** Cut off the resin filler tube to 150 mm (measured from the inside wall) using a side cutter (the shorter the tube, the easier it is to fill) (see Fig.: 11).

Key to Fig.: 11

- 1** 150 mm (inside wall to end of resin filler tube)

- 7** Remove the caps on the resin cartridge with a utility knife (see Fig.: 12).

Key to Fig.: 12

- 1** Caps of the resin cartridge

- 8** Fit the mixing nozzle onto the resin cartridge as far as it will go (see Fig.: 13).

Key to Fig.: 13

- 1** Mixing nozzle
- 2** Resin cartridge

- 9** Insert the resin cartridge into the cartridge gun (see Fig.: 14).

Key to Fig.: 14


- 1** Resin cartridge
- 2** Cartridge gun

- 10** Insert the mixing nozzle into the resin filler tube (see Fig.: 15).

Key to Fig.: 15

- 1** Resin filler tube
- 2** Resin cartridge
- 3** Cartridge gun

- 11** Using even movements of the cartridge gun, inject all the resin from the cartridge into the wall entry.

 *The injection process must be completed within 1 minute.*

During hardening (5-7 minutes), do not separate the resin system as a whole from the MIS. The resin cartridge can be removed from the cartridge gun immediately after the resin is injected (see Fig.: 16).

- 12** Release and remove the cartridge gun (see Fig.: 16).

- 13** Once the hardening time is up, remove the reusable quick clamping device from the MIS (see Fig.: 17, 18).

Key to Fig.: 18

- 1** Quick clamping device MIS40 SVS



- 14 Cut off the resin filler tube flush with the wall with a side cutter (see Fig.: 19).
- 15 Cut off the protruding part of the wall entry pipe carefully using a saw so that it is flush with the wall (see Fig.: 20).
- 16 Pierce through the membrane of the two entry openings from the outside of the building using a suitable tool (e.g. Phillips screwdriver) (see Fig.: 21).
 - i If only one media line is being laid, only **one** entry opening may be penetrated.
- 17 We recommend applying a lubricant to the media lines and the opening on the outside of the building so that the media lines can slide through more easily.
 - i The media lines to be inserted must be clean and undamaged at the point where they pass through the seals; otherwise correct sealing cannot be guaranteed.
- 18 Guide the media lines through the opening in the seal insert from the outside of the building (see Fig.: 22).
 - i For easier entry and stabilisation of the media lines, it is possible to insert an M4x70 Allen screw, for example, in the end of the media lines (only with MIS40 2x5-7).
- 7 Fasten the basic element of the wall terminator to the wall by driving a screw into the wall plug using a screwdriver (see Fig.: 27).
- 8 Check the position of the wall terminator and correct if necessary (see Fig.: 28).
- 9 Tighten the screw.
- 10 Insert the media line into the wall terminator element and push into the clip (see Fig.: 29).
 - i If inserted glass fiber micropipes or SpeedNet pipes are to be blown in, they must be removed from the wall terminator element. The blowing in process must be done with straight glass fibre pipes or SpeedNet pipes.
 - i The minimum bending radii of the media lines must be observed!
- 11 Attach the cover of the wall terminator element and snap into place (see Fig.: 30).
 - ✓ The MIS40D is fully installed.

Service telephone + 49 7322 1333-0

Subject to change!

7 Installing the wall terminator element (accessory)

The wall terminator element can only be used for media lines up to \varnothing 14 mm.

- 1 Slide the basic element of the wall terminator onto the media cable and all the way to the wall from the inside of the building (see Fig.: 23).
- 2 Align the basic element of the wall terminator using a spirit level (see Fig.: 24).
 - i The wall terminator element can face upwards, downwards, to the right or to the left, depending on the direction in which the media line is to be run. These installation instructions describe an upward facing alignment. Installation facing another direction is carried out in the same way.
- 3 Mark the fastening point of the wall terminator element (see Fig.: 25).
- 4 Remove the basic element of the wall terminator and drill an opening at the marked fastening point using a \varnothing 8 mm bit (see Fig.: 26).
- 5 Insert the wall plug in the fastening hole.
- 6 Slide the basic element of the wall terminator back onto the media cable and all the way to the wall.



Sommaire

1	Mentions légales	20
2	Signification des symboles.....	20
3	Outils et auxiliaires nécessaires	20
4	Description	20
5	Préparation du montage	20
6	Montage du MIS40D.....	21
7	Montage de l'élément de raccordement mural (accessoires)	22

1 Mentions légales

Copyright © 2023 by

Hauff-Technik GmbH & Co. KG

Service : Rédaction technique
Robert-Bosch-Straße 9
89568 Hermaringen, ALLEMAGNE

Tél. +49 7322 1333-0
Fax +49 7322 1333-999
E-mail office@hauff-technik.de
Internet www.hauff-technik.de

La reproduction de cette Instructions de montage y compris d'extraits, sous forme d'impression papier, de photocopie, de fichier électronique ou tout autre support nécessite notre accord préalable.

Tous droits réservés.

Sous réserve de modifications techniques à tout moment et sans préavis.

Cette Instructions de montage font partie du produit.

Imprimé en République fédérale d'Allemagne.

2 Signification des symboles

- 1 Étapes de travail
- Conséquence/Résultat d'une étape de travail
- ① Numérotation dans les plans

3 Outils et auxiliaires nécessaires

L'installation dans les règles de l'art du Systèmes d'injection à membrane **MIS40D** requiert, outre l'outil standard usuel, l'utilisation de l'outil, des auxiliaires et accessoires suivants :


Outillage :


- 1 perceuse avec couronne de forage ou outil de forage pour forage Ø 40-50 mm
- 1 dispositif de serrage rapide Hauff MIS40 SVS, réutilisable, 1 unité fournie dans chaque unité d'emballage
- 1 pistolet à cartouche double canon (pour cartouches doubles)
- 1 vis à six pans creux M4 x 70 (uniq. pour MIS40 2x5-7)

- 1 scie
- 1 mètre pliant
- 1 pince coupante
- 1 tournevis cruciforme

Auxiliaires

- Lubrifiant (par ex. solution savonneuse)
- Crayon de marquage

 Pour que la résine expansive soit correctement appliquée, il est nécessaire d'utiliser un pistolet à cartouche. Vous pouvez vous approvisionner directement auprès de la Ste. Hauff-Technik (voir fig. : 1).

 Le dispositif de serrage rapide Hauff MIS40 SVS est un outil de montage réutilisable et peut être commandé séparément auprès de la Ste. Hauff-Technik (voir fig. : 2).

4 Description

Description : MIS40 1x9-12 (voir fig. : 3)

Légende de la fig. : 3

- 1 Ouverture de membrane 1x9-12 mm
- 2 Bride extérieure
- 3 Bande de butyle
- 4 Tuyau à membrane
- 5 Contre-palier
- 6 Flexible de remplissage de résine
- 7 Passage mural
- 8 Élément de raccordement mural

Description : conditions de montage MIS40D (voir fig. : 4)

Légende de la fig. : 4

- 1 Côté intérieur du bâtiment
- 2 Épaisseur de paroi 200-1 200 mm (tenir compte des différentes longueurs des MIS !)
- 3 Carottage Ø 40-50 mm
- 4 Ø 80-90 mm (pour cassures max. pouvant être recouvertes, utiliser évtl. une deuxième cartouche de résine)

5 Préparation du montage

- 1 Percer un trou de Ø 40-50 mm (voir fig. : 5). Perçage guidé manuellement ou au moyen de supports.



- ⓘ • Percer uniquement un matériau étant bien solide.
- En cas de « forages à eau », nous préconisons l'utilisation d'une récupération d'eau afin que l'eau puisse être aspirée directement au niveau du trou de perçage.
- Si le perçage entraîne une percée sur une surface importante, le crépi doit être restauré et la couche de peinture retouchée conformément à la norme DIN 18533.
- Les supports doivent être propres, solides, être exempts de poussière et de graisse.
- L'isolation présente doit être retirée au niveau de la bride d'étanchéité puis réappliquée à l'issue du montage.

6 Montage du MIS40D

- 1 MIS40D insertion dans le trou/perçage depuis le côté extérieur du bâtiment. **Placer en haut le flexible de remplissage de résine** (voir fig. : 6).

Légende de la fig. : 6

- 1 Flexible de remplissage de résine

- 2 Retirer le film protecteur du ruban de butyle de la bride en caoutchouc et pousser le MIS jusque sur la paroi extérieure et presser légèrement dessus (voir fig. : 7).

Légende de la fig. : 7

- 1 Bande de butyle

- 3 Sur le côté intérieur du bâtiment, placer le dispositif de serrage rapide desserré sur le passage mural.
 - ▶ Le flexible de remplissage de résine est placé en haut de l'ouverture (voir fig. : 8).

Légende de la fig. : 8

- 1 Dispositif de serrage rapide MIS40 SVS
- 2 Flexible de remplissage de résine

- 4 Introduire la tubulure du dispositif de serrage rapide dans le perçage et fixer le dispositif en serrant la vis verticale (voir fig. : 9).

- ▶ Le passage mural est à présent fixé !

Légende de la fig. : 9

- 1 Vis verticale
- 2 Vis horizontales

- 5 En bloquant les deux vis horizontales jusqu'en butée, le MIS est tendu contre la paroi extérieure (voir fig. : 9).
 - ▶ Lors du serrage du dispositif de serrage rapide, la bande de butyle ressort latéralement sur le côté

extérieur du bâtiment et assure une étanchéité fiable (voir fig. : 10) !

- 6 Raccourcir le flexible de remplissage de résine à l'aide d'une pince coupante pour atteindre une longueur de 150 mm (mesurée à partir de la paroi intérieure du bâtiment) (un flexible plus court simplifie le remplissage) (voir fig. : 11).

Légende de la fig. : 11

- 1 150 mm (de la paroi intérieure du bâtiment à l'extrémité du tuyau de remplissage de résine)

- 7 Sectionner les bouchons de la cartouche de résine avec un cutter (voir fig. : 12).

Légende de la fig. : 12

- 1 Bouchons de la cartouche de résine

- 8 Insérer la buse mélangeuse sur la cartouche de résine jusqu'en butée (voir fig. : 13).

Légende de la fig. : 13

- 1 Buse de mélange
- 2 Cartouche de résine

- 9 Insérer la cartouche de résine dans le pistolet à cartouche (voir fig. : 14).

Légende de la fig. : 14

- 1 Cartouche de résine
- 2 Pistolet à cartouche

- 10 Insérer la buse de mélange dans le flexible de remplissage de résine (voir fig. : 15).

Légende de la fig. : 15

- 1 Flexible de remplissage de résine
- 2 Cartouche de résine
- 3 Pistolet à cartouche

- 11 Injecter la totalité de la résine dans le passage mural en effectuant des mouvements uniformes avec le pistolet.

ⓘ L'injection doit être terminée dans un délai de 1 minute.

Pendant le processus de durcissement (5-7 minutes), ne pas séparer l'ensemble du système de résine du MIS. La cartouche de résine peut cependant être retirée du pistolet immédiatement après l'injection (voir fig. : 16).

- 12 Relâcher la gâchette du pistolet à cartouche et retirer ce dernier (voir fig. : 16)

- 13 À l'issue du temps de durcissement, retirer la cartouche ainsi que le dispositif de serrage rapide réutilisable du MIS (voir fig. : 17, 18).



Légende de la fig. : 18

- 1 Dispositif de serrage rapide MIS40 SVS
- 14 Sectionner le tuyau de remplissage de résine en passant une pince coupante au ras du mur (voir fig. : 19).
- 15 Raccourcir la partie du passage mural qui dépasse avec précaution à fleur de mur à l'aide d'une scie (voir fig. : 20).
- 16 Percer les membranes des deux orifices d'insertion depuis le côté extérieur du bâtiment à l'aide d'un outil approprié (par ex. tournevis cruciforme) (voir fig. : 21).
Si seule une conduite est posée, seul un orifice d'insertion doit être percé.
- 17 Afin de mieux faire coulisser les conduites médias, il est recommandé de lubrifier l'ouverture sur le côté extérieur du bâtiment ainsi que les conduites médias avec du lubrifiant.
Les conduites médias doivent être intactes et propres au niveau des surfaces étanches, faute de quoi l'étanchéité ne peut pas être garantie.
- 18 Insérer les conduites médias depuis le côté extérieur du bâtiment à travers le perçage de l'insert d'étanchéité (voir fig. : 22).
Pour faciliter l'insertion et la stabilisation des conduites médias, une vis à six pans creux M4x70 peut être insérée dans l'extrémité des conduites médias (uniq. pour MIS40 2x5-7).

7 Montage de l'élément de raccordement mural (accessoires)

L'élément de raccordement mural ne peut être utilisé que pour les conduites médias jusqu'à un \varnothing 14 mm.

- 1 Faire passer l'élément de raccordement mural (socle) depuis le côté intérieur du bâtiment sur la conduite média sur le mur (voir fig. : 23).
- 2 Aligner le socle de l'élément de raccordement mural à l'aide d'un niveau à bulle (voir fig. : 24).
L'élément de raccordement mural peut être orienté vers le haut, le bas, la droite ou la gauche, suivant la direction dans laquelle la conduite média doit être introduite. Ces instructions de montage décrivent la direction ou positionnement vers le bas. Le montage dans une autre direction s'effectue mutatis mutandis.

- 3 Marquer le point de fixation de l'élément de raccordement mural (voir fig. : 25).
- 4 Retirer à nouveau le socle de l'élément de raccordement mural et percer un trou de \varnothing 8 mm au niveau du point de fixation marqué (voir fig. : 26).
- 5 Insérer une cheville dans le trou de fixation.
- 6 Refaire passer le socle de l'élément de raccordement mural sur la conduite média au niveau du mur.
- 7 Serrer la vis dans la cheville à l'aide d'un tournevis et fixer le socle de l'élément de raccordement mural sur le mur (voir fig. : 27).
- 8 Vérifier la position de l'élément de raccordement mural et la rectifier si nécessaire (voir fig. : 28).
- 9 Bloquer la vis.
- 10 Insérer la conduite média dans l'élément de raccordement mural et l'enfoncer dans la languette (voir fig. : 29).
Si les micro-conduits en fibres de verre ou les tuyaux SpeedNet introduits doivent être soufflés, ils doivent être retirés de l'élément de raccordement mural. Le soufflage doit être effectué, les micro-conduits en fibres de verre ou les tuyaux Speed-Net étant droits !
Il convient de respecter les rayons minimaux de courbure des conduites médias !
- 11 Accrocher et enclencher le couvercle de l'élément de raccordement mural (voir fig. : 30).
✓ MIS40D monté.

Téléphone SAV +49 7322 1333-0

Sous réserve de modifications!



Inhoudsopgave

1	Impressum.....	23
2	Toelichting op de symbolen.....	23
3	Benodigd gereedschap en hulpmiddelen.....	23
4	Omschrijving	23
5	Montage voorbereiden.....	23
6	MIS40D monteren.....	24
7	Wandrozet (Zubehör) monteren.....	25

1 Impressum

Copyright © 2023 by

Hauff-Technik GmbH & Co. KG

Afdeling: Technische redactie

Robert-Bosch-Straße 9

89568 Hermaringen, GERMANY

Tel. +49 7322 1333-0
Fax +49 7322 1333-999
E-Mail office@hauff-technik.de
Internet www.hauff-technik.de

De vermenigvuldiging van de Montagehandleiding – ook gedeeltelijk – als nadruk, fotokopie, op elektronische gegevensdrager of via enig ander procedé is enkel toegestaan met onze voorafgaande schriftelijke toestemming. Alle rechten voorbehouden.

Technische wijzigingen zijn op elk gewenst moment mogelijk zonder kennisgeving vooraf.

Deze Montagehandleiding is bestanddeel van het product. Gedrukt in de Bondsrepubliek Duitsland.

2 Toelichting op de symbolen

- 1 Werkstappen
- Gevolg/resultaat van een werkstap
- ⊙ Referentienummers in tekeningen

3 Benodigd gereedschap en hulpmiddelen

Voor de correcte installatie van de Inspuitsysteem met membranen **MIS40D** hebt u naast het standaardgereedschap de volgende gereedschappen, hulpmiddelen en accessoires nodig:


Gereedschap:


- 1 boor met boorkop resp. boorgereedschap voor boring Ø 40-50 mm
- 1 Hauff-snelspaninrichting MIS40 SVS, herbruikbaar, elke VPE bevat 1 stuk
- 1 patronenpistool met dubbele loop (voor dubbele patronen)
- 1 inbusschroef M4 x 70 (alleen bij MIS40 2x5-7)

- 1 zaag
- 1 maatstok
- 1 zijsnijtang
- 1 kruiskopschroevendraaier

Hulpmiddelen

- glijmiddel (bijv. zeepsop)
- markeerstift

 Voor de vakkundige verwerking van de expansiehars is een patronenpistool nodig. Deze is direct bij Hauff-Technik verkrijgbaar (zie afb. 1).

 De Hauff-snelspaninrichting MIS40 SVS is een herbruikbaar montagegereedschap en kan apart bij de firma Hauff-Technik worden besteld (zie afb. 2).

4 Omschrijving

Beschrijving: MIS40 1x9-12 (zie afb.3)

Legenda bij afb.3

- 1 Membraanopening 1x9-12 mm
- 2 Buitenflens
- 3 Butylband
- 4 Membraanslang
- 5 Tegenlager
- 6 Harsinvoerslang
- 7 Buisdoorvoer door wand
- 8 Wandrozet

Beschrijving: inbouwsituatie MIS40D (zie afb.4)

Legenda bij afb.4

- 1 Binnenkant van een gebouw
- 2 Wanddikte 200-1200 mm (let op de verschillende bouw lengtes van het MIS)
- 3 Kernboring Ø 40-50 mm
- 4 Ø 80-90 mm (max. beschadigingen die moeten worden afgedekt; gebruik evt. een tweede harspatroon)

5 Montage voorbereiden

- 1 Openging van Ø 40-50 mm maken (zie afb.5). U kunt de boor handmatig of met een boorstandaard geleiden.



- *Er kan alleen in vast materiaal worden geboord.*
- *Bij 'nat boren' adviseren wij het gebruik van een voorziening om het water direct bij het boorgat af te zuigen.*
- *Als het boorgat ver uitbreekt, moet u de pleisterlaag goed repareren en opnieuw schilderen volgens DIN 18533.*
- *De ondergrond moet schoon, vast, stof- en vetvrij zijn.*
- *De bij de afdichtflens aanwezige isolatie moet worden verwijderd en na de montage weer worden aangebracht.*

6 MIS40D monteren

- 1 MIS40D vanaf de buitenkant van het gebouw in de opening inbrengen. **De harsinvoerslang aan de bovenkant plaatsen** (zie afb.6).

Legenda bij afb.6

- 1 Harsinvoerslang
- 2 De beschermfolie van het butylband van de rubberen flens aftrekken en het MIS tegen de buitenkant schuiven en iets aandrukken (zie afb.7).

Legenda bij afb.7

- 1 Butylband
- 3 Aan de binnenkant van het gebouw de ontspannen snelspaninrichting op de wanddoorvoerbus zetten.
 - ▶ De harsinvoerslang wordt hierbij boven in de opening geleid (zie afb.8).

Legenda bij afb.8

- 1 Snelspaninrichting MIS40 SVS
- 2 Harsinvoerslang
- 4 De stomp van de snelspaninrichting in de opening steken en de inrichting met de verticale schroef vastzetten (zie afb.9).
 - ▶ De wanddoorvoerbus zit nu vast!

Legenda bij afb.9

- 1 Verticale schroef
- 2 Horizontale schroeven
- 5 Als u beide horizontale schroeven tot tegen de aanslag vastdraait, wordt het MIS tegen de buitenmuur gespannen (zie afb.9).
 - ▶ Bij het vastdraaien van de snelspaninrichting komt de butylband aan de buitenkant van het gebouw er aan de zijkant uit en zorgt zo voor een betrouwbaar afdichting (zie afb.10)!
- 6 De harsinvoerslang met een zijsnijtang op 150 mm (gemeten vanaf de binnenwand van het gebouw)

inkorten (een kortere slang betekent eenvoudiger vullen) (zie afb.11).

Legenda bij afb.11

- 1 150 mm (binnenwand van het gebouw tot uiteinde harsinvoerslang)
- 7 De afsluiting van de harspatroon met een hobbymes eraf snijden (zie afb. 12).

Legenda bij afb.12

- 1 Afsluiting van de harspatroon
- 8 De mengkop zo ver mogelijk op de harspatroon steken (zie afb: 13).

Legenda bij afb.13

- 1 Mengkop
- 2 Harspatroon
- 9 Harspatroon in het patronenpistool plaatsen (zie afb.14).

Legenda bij afb.14

- 1 Harspatroon
- 2 Patronenpistool
- 10 De mengkop in de harsinvoerslang steken (zie afb.15).

Legenda bij afb.15

- 1 Harsinvoerslang
- 2 Harspatroon
- 3 Patronenpistool
- 11 Met gelijkmatige bewegingen met het patronenpistool de hars volledig uit de patroon in de wanddoorvoer spuiten.

Het inspuiten moet binnen 1 minuut zijn voltooid.

Tijdens het uitharden (5-7 minuten) het complete harsstelsel niet van het MIS loskoppelen. De harspatroon kan echter, direct na het inspuiten, uit het patronenpistool worden verwijderd (zie afb: 16).

- 12 Patronenpistool ontspannen en verwijderen (zie afb.16)
- 13 Na het uitharden de patroon en de herbruikbare snelspaninrichting van het MIS verwijderen (zie afb. 17, 18).

Legenda bij afb.18

- 1 Snelspaninrichting MIS40 SVS



- 14** De harsinvoerslang met een zijsnijtang gelijk met de wand inkorten (zie afb.19).
- 15** De uitstekende muurdoorvoerbuis met een zaag voor- zichtig gelijk met de wand inkorten (zie afb.20).
- 16** Vanaf de buitenkant van het gebouw met een ge- schikt gereedschap (bijv. een kruisschroevendraaier) de membranen van beide doorvoeropeningen doors- toten (zie afb.21).
ii *Wordt slechts één nutsleiding aangelegd, dan mag slechts één doorvoeropening worden door- gestoken.*
- 17** Om een beter glijden van de nutsleidingen te garan- deren, adviseren wij de opening aan de buitenkant van het gebouw en de nutsleidingen zelf met glijmid- del in te smeren.
ii *De in te voeren nutsleidingen moeten op de af- dichtvlakken niet beschadigd en schoon zijn, omdat anders de dichtheid niet kan worden ge- garandeerd.*
- 18** De nutsleidingen vanaf de buitenkant van het ge- bouw door de opening van de afdichtinsetstuk steken (zie afb: 22).
ii *Om het invoeren en stabiliseren van de nutsleidin- gen te vergemakkelijken, kan bijv. een inbus- schroef M4x70 in het uiteinde van de nutsleidin- gen worden gestoken (alleen bij MIS40 2x5-7).*
- 6** De wandrozet sokkel weer over de nutsleiding tegen de wand schuiven.
- 7** De schroef met een schroevendraaier in de plug draaien en de wandrozet sokkel op de muur bevesti- gen (zie afb.27).
- 8** De stand van de wandrozet controleren en evt. corri- geren (zie afb.28).
- 9** De schroef vastdraaien.
- 10** De nutsleiding in de wandrozet steken en in de lip drukken (zie afb. 29).
ii *Moeten aangebrachte glasvezel-micropipes resp. SpeedNet-buizen worden ingeblazen, dan moe- ten deze uit de wandrozet worden verwijderd. Bij het inblazen moeten de glasvezel-micropipes resp. SpeedNet-buizen recht zijn!*
ii *Neem de minimale buighoeken van de nutsleidin- gen in acht!*
- 11** De afdekking van de wandrozet aanbrengen en vast- klikken (zie afb. 30).
✓ MIS40D gemonteerd.

Servicetelefoon + 49 7322 1333-0

Wijzigingen voorbehouden.

7 Wandrozet (Zubehör) monteren

Het wandrozet kan alleen voor nutsleidingen tot. **Ø 14 mm** worden gebruikt.

- 1** De wandrozet sokkel vanaf de binnenkant van het ge- bouw over de nutsleiding tegen de wand schuiven (zie afb.23).
- 2** Wandrozet sokkel met behulp van een waterpas uit- lijnen (zie afb.24).
ii *De wandrozet kan naar boven, beneden, rechts en links worden verplaatst, afhankelijk van de richting waarin de nutsleiding verder moet wor- den geleid. In deze montagehandleiding wordt de uitlijning omhoog beschreven. De montage in andere richtingen gaat op dezelfde manier.*
- 3** Het bevestigingspunt van de wandrozet afteken (zie afb.25).
- 4** De wandrozet sokkel weer verwijderen en het afgete- kende bevestigingspunt met Ø 8 mm boren (zie afb.26).
- 5** De plug in het geboorde bevestigingsgat steken.



Spis treści

1	Stopka redakcyjna	26
2	Wyjaśnienia dotyczące symboli	26
3	Wymagane narzędzie i środki pomocnicze	26
4	Opis	26
5	Przygotowanie montażu	26
6	Montaż MIS40D	27
7	Montaż elementu zaślepiającego ściennego (akcesoria)	28

1 Stopka redakcyjna

Copyright © 2023 by

Hauff-Technik GmbH & Co. KG

Dział: Technische Redaktion

Robert-Bosch-Straße 9

89568 Hermaringen, GERMANY

Tel. +49 7322 1333-0
Faks +49 7322 1333-999
E-mail office@hauff-technik.de
Internet www.hauff-technik.de

Rzeczposzechnianie instrukcji montażu – także we fragmentach – jako wydruk, fotokopia, za pomocą elektronicznych nośników danych lub w jakikolwiek inny sposób wymaga uzyskania pisemnego zezwolenia.

Wszelkie prawa zastrzeżone.

Zmiany techniczne zastrzeżone bez konieczności informowania użytkownika.

Instrukcja montażu to integralny element produktu.

Wydrukowano w Republice Federalnej Niemiec.

2 Wyjaśnienia dotyczące symboli

- 1 Procedura robocza
- ▶ Rezultat czynności roboczej
- Ⓞ Numeracja rysunkowa

3 Wymagane narzędzie i środki pomocnicze

Do przeprowadzenia prawidłowego montażu Membranowe systemy iniekcyjne **MIS40D**, oprócz standardowych narzędzi, potrzebne są następujące narzędzia, środki pomocnicze i akcesoria:

Narzędzie:


- 1 wiertarka z koroną wiertniczą lub narzędzie do wiercenia otworów \varnothing 40-50 mm
- 1 szybkomocujące urządzenie zaciskowe Hauff MIS40 SVS, wielokrotnego użytku, 1 szt. zawarta w każdym opakowaniu
- 1 wyciskacz do kartuszy z podwójną końcówką (do podwójnych kartuszy)


1 śruba z gniazdem sześciokątnym M4 x 70 (tylko przy MIS40 2x5-7)

- 1 piła
- 1 przymiar składany
- 1 szczytce boczne do cięcia
- 1 wkrętak krzyżakowy

Środki pomocnicze

- środek ułatwiający ślizganie (np. ług mydłany)
- pisak do oznaczania

 Do prawidłowego nanoszenia żywicy ekspansywnej wymagany jest wyciskacz do kartuszy. Można go otrzymać bezpośrednio w firmie Hauff-Technik (patrz ilustr.: 1).

 Szybkomocujące urządzenie zaciskowe Hauff MIS40 SVS jest narzędziem montażowym wielokrotnego użytku i można je zamówić oddzielnie w firmie Hauff-Technik (patrz ilustr.: 2).

4 Opis

Opis: MIS40 1x9-12 (patrz ilustr.: 3)

Legenda do ilustr.: 3

- 1 Otwór membrany 1x9-12 mm
- 2 Kolnierz zewnętrzny
- 3 Taśma butylowa
- 4 Wąż membranowy
- 5 Łożysko przeciwstawne
- 6 Wąż do napełniania żywicą
- 7 Rura przepustowa ścienna
- 8 Element zaślepiający ścienny

Opis: Sytuacja montażowa MIS40D (patrz ilustr.: 4)

Legenda do ilustr.: 4

- 1 Wewnętrzna strona budynku
- 2 Grubość ściany 200-1200 mm (uwzględnić różnicę długości konstrukcyjne MIS!)
- 3 Wiercenie rdzeniowe \varnothing 40-50 mm
- 4 \varnothing 80-90 mm (maks. wyłomy, które można pokryć, w razie potrzeby użyć drugiego kartusza z żywicą)

5 Przygotowanie montażu

- 1 Wykonać otwór \varnothing 40-50 mm (patrz ilustr.: 5). Przewodzenie może być wykonywane ręcznie lub za pomocą stojaka wiertarskiego.



- *Wiercić można tylko w materiałach litych.*
- *W przypadku "wiercenia na mokro" zalecamy zastosowanie odsysacza wody, dzięki któremu woda może być odprowadzana bezpośrednio przy otworze.*
- *Jeżeli otwór wykruszy się na dużej powierzchni, należy odpowiednio uzupełnić tynk i nadać farbę zgodnie z normą DIN 18533.*
- *Podłoża muszą być czyste, twarde, wolne od kurzu i tłuszczu.*
- *Istniejąca izolacja musi być usunięta w obszarze kołnierza uszczelniającego i ponownie zamocowana po montażu.*

6 Montaż MIS40D

- 1 MIS40D włożyć do otworu od zewnętrznej strony budynku. **Wąż do napełniania żywicą umieścić u góry** (patrz ilustr.: 6).

Legenda do ilustr.: 6

- 1 Wąż do napełniania żywicą
- 2 Usunąć folię ochronną z taśmy butylowej gumowego kołnierza i dosunąć MIS do zewnętrznej ściany i lekko docisnąć (patrz ilustr: 7).

Legenda do ilustr.: 7

- 1 Taśma butylowa
 - 3 Po wewnętrznej stronie budynku nasunąć odprężone urządzenie do szybkiego mocowania na rurę przepustową ścienną.
- ▶ Wąż do napełniania żywicą jest wkładany w otwór u góry (patrz ilustr.: 8).

Legenda do ilustr.: 8

- 1 Urządzenie do szybkiego mocowania MIS40 SVS
 - 2 Wąż do napełniania żywicą
- 4 Włożyć króciec urządzenia do szybkiego mocowania w otwór i ustalić urządzenie za pomocą pionowej śruby (patrz ilustr.: 9).
- ▶ Rura przepustowa ścienna jest teraz zamontowana!

Legenda do ilustr.: 9

- 1 Pionowa śruba
 - 2 Pozioma śruba
- 5 Poprzez dokręcenie obu poziomych śrub do ogranicznika, MIS jest przymocowany przy zewnętrznej ścianie (patrz ilustr.: 9).
- ▶ Podczas dokręcenia urządzenia do szybkiego mocowania, taśma butylowa wysuwa się z boku na

zewnątrz budynku i niezawodnie uszczelnia (patrz ilustr.: 10)!

- 6 Przyciąć wąż do napełniania żywicą na 150 mm (mierząc od wewnętrznej ściany budynku) za pomocą szypiec bocznych do cięcia (krótszy wąż oznacza łatwiejsze napełnianie) (patrz ilustr.: 11).

Legenda do ilustr.: 11

- 1 150 mm (wewnętrzna ściana budynku do końca węża do napełniania żywicą)
- 7 Odciąć zamknięcia kartusza z żywicą za pomocą noża do cięcia (patrz ilustr.: 12).

Legenda do ilustr.: 12

- 1 Zamknięcia kartuszy z żywicą
- 8 Założyć dyszę mieszającą do oporu na kartusz z żywicą (patrz ilustr.: 13).

Legenda do ilustr.: 13

- 1 Dysza mieszająca
 - 2 Kartusz z żywicą
- 9 Włożyć kartusz z żywicą do wyciskacza do kartuszy (patrz ilustr.: 14).

Legenda do ilustr.: 14

- 1 Kartusz z żywicą
 - 2 Wyciskacz do kartuszy
- 10 Włożyć dyszę mieszającą do węża do napełniania żywicą (patrz ilustr.: 15).

Legenda do ilustr.: 15

- 1 Wąż do napełniania żywicą
 - 2 Kartusz z żywicą
 - 3 Wyciskacz do kartuszy
- 11 Równomiernymi ruchami wyciskacza do kartuszy wstrzyknąć całkowicie żywicę z kartusza do przepustu w murze.

• *Proces iniekcji musi zostać zakończony w ciągu 1 minuty.*

Podczas utwardzania (5-7 minut) nie odłączać całego systemu żywic od MIS.

Kartusz z żywicą może być jednak wyjęty z wyciskacza bezpośrednio po iniekcji (patrz ilustr: 16).

- 12 Odprężyć wyciskacz do kartuszy i zdjąć (patrz ilustr.: 16)

- 13 Po upływie czasu utwardzania należy usunąć kartusz oraz urządzenie wielokrotnego użytku do szybkiego mocowania z MIS (patrz ilustr.: 17, 18).

Legenda do ilustr.: 18



- 1 Urządzenie do szybkiego mocowania MIS40 SVS
- 14 Odciąć wąż do napełniania żywicą równo ze ścianą za pomocą szczypic bocznych do cięcia (patrz ilustr.: 19).
- 15 Ostrożnie przyciąć wystającą rurę przepustową ścienną równo ze ścianą za pomocą piły (patrz ilustr.: 20).
- 16 Od zewnętrznej strony budynku przebić membrany obu otworów wprowadzających za pomocą odpowiedniego narzędzia (np. wkrętaka krzyżakowego) (patrz ilustr.: 21).
 - ii *Jeżeli układany jest tylko jeden przewód medialny, można przebić tylko **jeden** otwór wprowadzający.*
- 17 Aby zapewnić lepsze przesuwanie się przewodów medialnych, zaleca się naniesienie środka ułatwiającego ślizganie na otwór na zewnętrznej stronie budynku oraz na przewody medialne.
 - ii *Wkładane przewody medialne muszą być nieuszkodzone i czyste na powierzchniach uszczelniających, w przeciwnym razie nie można zagwarantować szczelności.*
- 18 Przewody medialne przelożyć od zewnętrznej strony budynku przez otwór we wkładce uszczelniającej (patrz ilustr.: 22).
 - ii *Aby ułatwić wkładanie i stabilizację przewodów medialnych, można na przykład włożyć śrubę z gniazdem sześciokątnym M4x70 do końca rury przewodów medialnych (tylko przy MIS40 2x5-7).*
- 3 Zaznaczyć punkt mocowania elementu zaślepiającego ściennego (patrz ilustr.: 25).
- 4 Ponownie zdjąć podstawę elementu zaślepiającego ściennego i wywiercić w zaznaczonym punkcie mocowania otwór \varnothing 8 mm (patrz ilustr.: 26).
- 5 Włożyć kolek w otwór mocujący.
- 6 Wsunąć podstawę elementu zaślepiającego ściennego ponownie na przewód medialny na ścianie.
- 7 Wkręcić śrubę za pomocą wkrętaka w kolek rozporowy i przymocować podstawę elementu zaślepiającego ściennego do ściany (patrz ilustr.: 27).
- 8 Sprawdzić położenie elementu zaślepiającego ściennego i w razie potrzeby skorygować je (patrz ilustr.: 28).
- 9 Dokręcić śrubę.
- 10 Włożyć przewód medialny do elementu zaślepiającego ściennego i wcisnąć go w łącznik (patrz ilustr. 29).
 - ii *Jeśli włożone mikrorurki z włókna szklanego lub rury SpeedNet mają być przedmuchiwane, należy je wyjąć z elementu zaślepiającego ściennego. Wdmuchiwanie musi być wykonywane za pomocą prostych mikrorurek z włókna szklanego lub rur SpeedNet!*
 - ii *Należy przestrzegać minimalnych promieni gięcia przewodów medialnych!*
- 11 Zawiesić i zatrasnąć pokrywę elementu zaślepiającego ściennego (patrz ilustr.: 30).
 - ✓ MIS40D całkowicie zamontowany.

7 Montaż elementu zaślepiającego ściennego (akcesoria)

Element zaślepiający ścienny może być stosowany tylko do przewodów medialnych o średnicy do \varnothing 14 mm.

- 1 Nasunąć podstawę elementu zaślepiającego ściennego od wewnętrznej strony budynku na przewód medialny na ścianie (patrz ilustr.: 23).
- 2 Wyrównać podstawę elementu zaślepiającego ściennego za pomocą poziomiczki (patrz ilustr.: 24).
 - ii *Element zaślepiający ścienny może być skierowany w górę, w dół, w prawo lub w lewo, w zależności od kierunku, w którym ma być poprowadzony przewód medialny. W niniejszej instrukcji montażu opisano skierowanie w górę. Montaż z innym ukierunkowaniem odbywa się analogicznie.*

Telefon działu serwisowego + 49 7322 1333-0

Zastrzega się prawo do wprowadzania zmian!



A series of horizontal lines providing a space for notes or remarks.

Hauff-Technik GmbH & Co. KG
Robert-Bosch-Straße 9
89568 Hermaringen, GERMANY
Tel. +49 7322 1333-0
Fax + 49 7322 1333-999
office@hauff-technik.de