

Prüfbericht

Auftraggeber

Hauff-Technik GmbH & Co. KG
Giengener Straße 35
89428 Syrgenstein - Landshausen

Auftrags-Nr.:

A 9040-1 / 2012

Auftrag vom : 25. Mai 2012

Auftrag : Prüfung der Gasdichtigkeit des Systemdeckels
HSI 150-DG-3/24-54 für Hauseinführungen
mittels Druckluft

Probenanlieferung durch : Auftraggeber

Probenanlieferung am : 30. Mai 2012

Prüfzeitraum : 30. - 31. Mai 2012

Augsburg, 22. Juni 2012
lo/di

Abteilungsleiter



Holger Dietrich



Prüfstellenleiter



Hendrik Zaus

Der Prüfbericht umfasst 8 Seiten.
Die Prüfergebnisse beziehen sich auf das vorgelegte Probenmaterial. Das Probenmaterial ist verbraucht.
Eine auszugsweise Vervielfältigung und Veröffentlichung des Prüfberichtes ist nur mit unserer schriftlichen Genehmigung zulässig.
Meinungen und Interpretationen der Prüfstelle sind gemäß DIN EN ISO / IEC 17 025 Punkt 5.10.5 durch *Kursivdruck* gekennzeichnet.

INHALT

	Seite
1 Allgemeines	3
2 Prüfung	3
2.1 Prüfungsvorbereitung (Hauff-Technik).....	3
2.2 Prüfungsdurchführung (Kiwa MPA Bautest)	4
3 Prüfergebnisse	7
4 Zusammenfassung	8



1 Allgemeines

Von der Hauff-Technik GmbH & Co. KG erhielt die Kiwa MPA Bautest GmbH den Auftrag zur Durchführung einer Gasdichtigkeitsprüfung eines Systemdeckels HSI 150-DG-3/24-54 bei Raumtemperatur.

Hierfür wurde von der Hauff-Technik GmbH & Co. KG ein fertig montierter Versuchsaufbau in unser Labor in Augsburg angeliefert.

Der zu prüfende Systemdeckel HSI 150-DG-3/24-54 ist ein geteilter Systemdeckel für ein oder mehrere Kabel zur Abdichtung von Mauerdurchgängen mit vorhandener Kabeldurchführung HSI 150-K oder Kernbohrung mit \varnothing 150 mm.

2 Prüfung

2.1 Prüfungsvorbereitung (Hauff-Technik)

Nach Angaben des Herstellers ist der Versuchsaufbau, wie nachfolgend beschrieben, durch den Hersteller montiert worden.

In einem Betonprüfkörper wurde ein Systemdeckel HSI 150-DG-3/24-54, wie in Abbildung 3 dargestellt, eingebaut. Der verwendete Systemdeckel wurde mit drei Kabeldummies bestückt (vgl. Abbildung 2 bis Abbildung 4).



2.2 Prüfungsdurchführung (Kiwa MPA Bautest)

Bei dem durch die Hauff-Technik GmbH & Co. KG angelieferten Versuchskörper handelt es sich um einen durch den Hersteller montierten Versuchsaufbau nach 2.1 mit vormontiertem Manometer (vgl. Abbildung 1). Eine Kalibrierung des mit angelieferten Manometers erfolgte seitens der Kiwa MPA Bautest GmbH nicht.

Nach Rücksprache mit dem Auftraggeber wurde eine Druckdichtigkeitsprüfung mittels Druckluft über 24 Stunden mit 2,5 bar Nenndruck bei Raumtemperatur mit dem Versuchskörper, wie in Abbildung 1 dargestellt, durchgeführt.

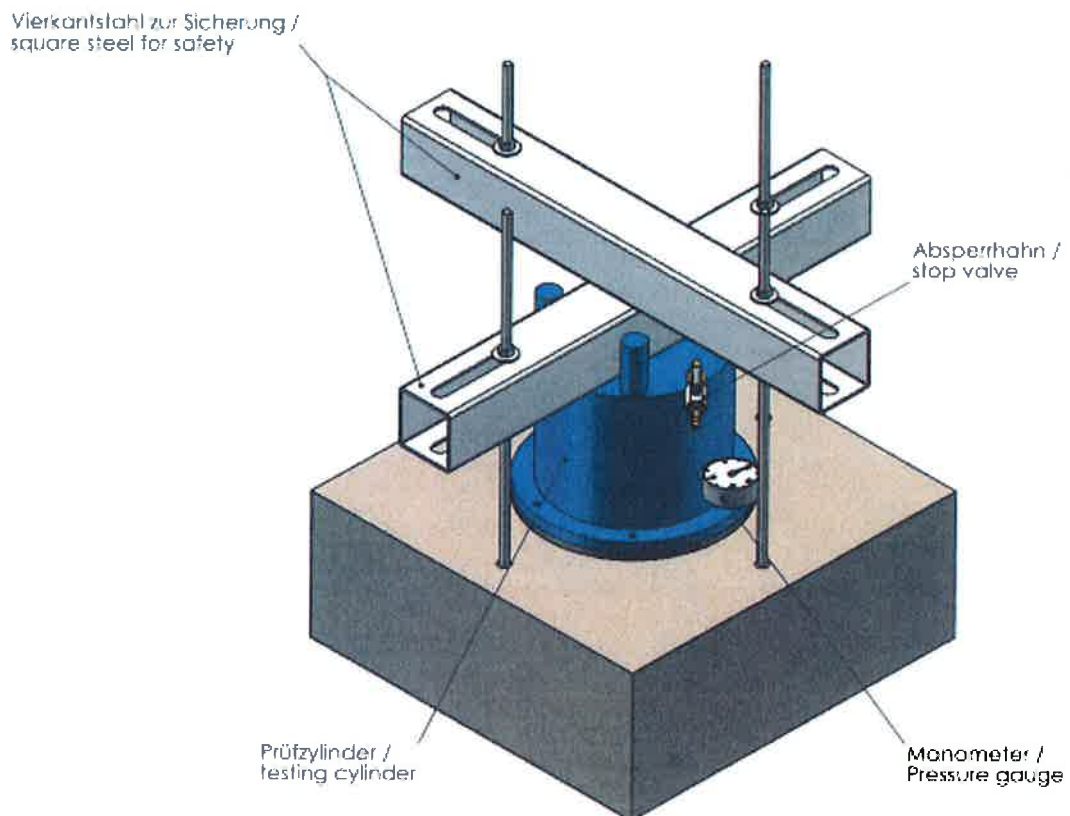


Abbildung 1: Versuchsaufbau (Herstellerzeichnung)

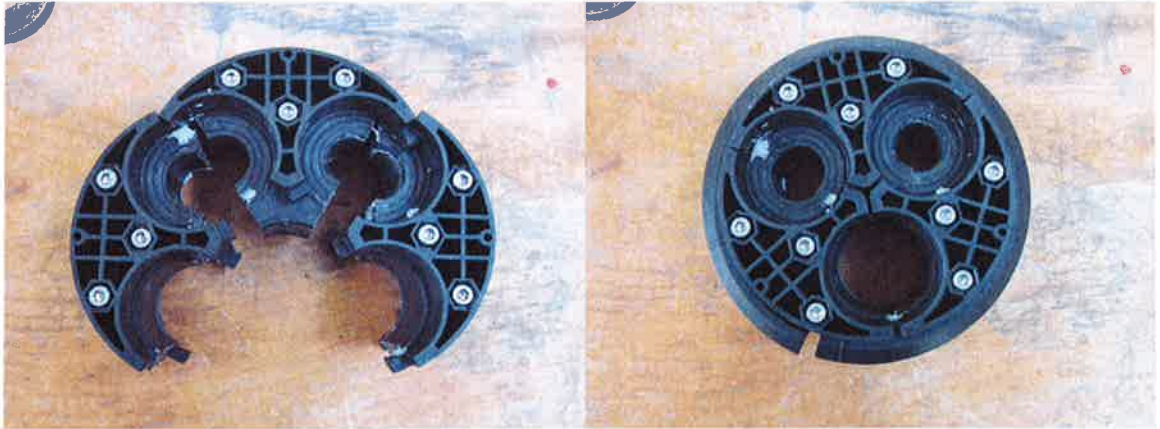


Abbildung 2: Systemdeckel HSI 150-DG-3/24-54



Abbildung 3: Eingebauter Systemdeckel HSI 150-DG-3/24-54 in der Kabeldurchführung HSI 150-K



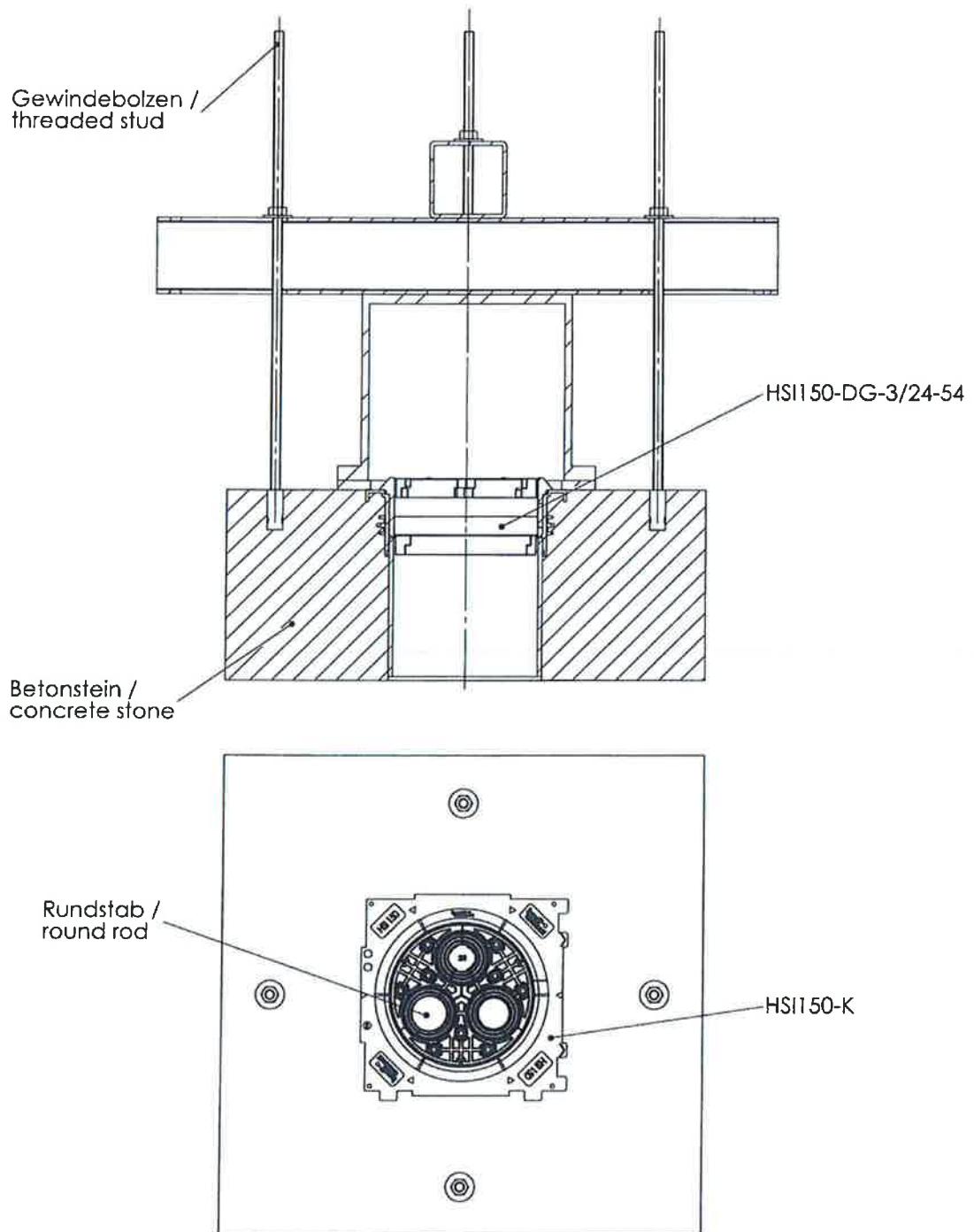


Abbildung 4: Versuchsaufbau (Herstellerzeichnung)

3 Prüfergebnisse

Nachfolgend in Abbildung 5 sind die Manometerstände zu Beginn und Ende der Druckdichtigkeitsprüfung dargestellt.

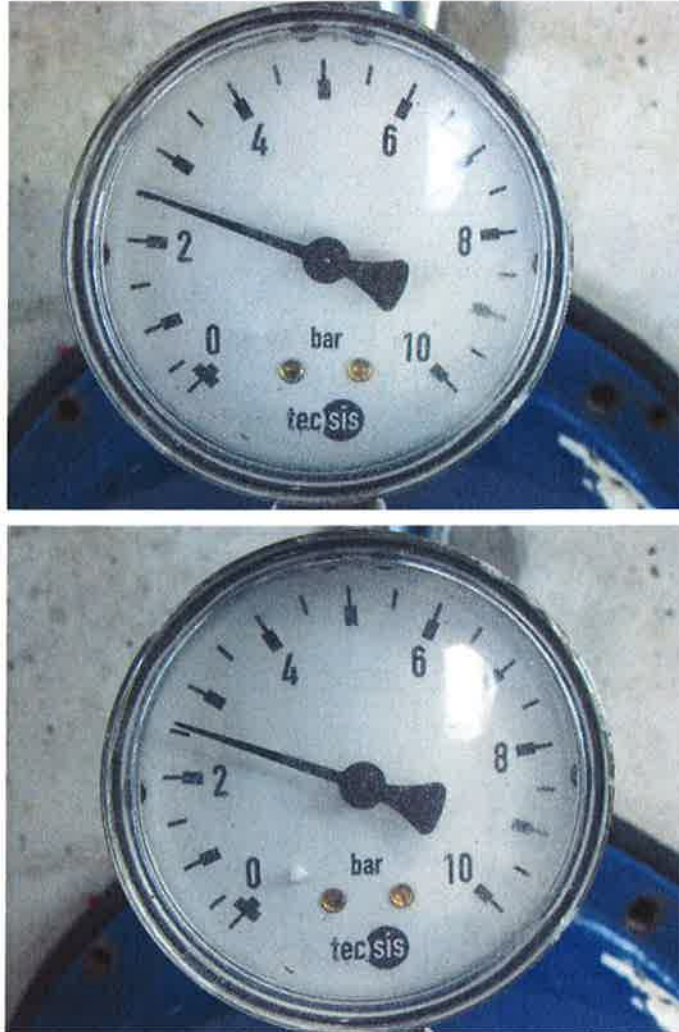


Abbildung 5: Druckdichtigkeitsprüfung mit Druckluft gefüllter Druckglocke bei Raumtemperatur (oben: Manometerstand bei Versuchsbeginn am 30.05.2012 um 8:45 Uhr; unten: Manometerstand nach Versuchsende am 31.05.2012 um 8:45 Uhr)

4 Zusammenfassung

Bei der Druckdichtigkeitsprüfung des Systemdeckels HSI 150-DG-3/24-54 bei Raumtemperatur mit Druckluft gefüllter Druckglocke mit einem Nenndruck von 2,5 bar konnten keine Undichtigkeiten im System über die Prüfdauer von 24 h festgestellt werden.

Augsburg, 21. Juni 2012

