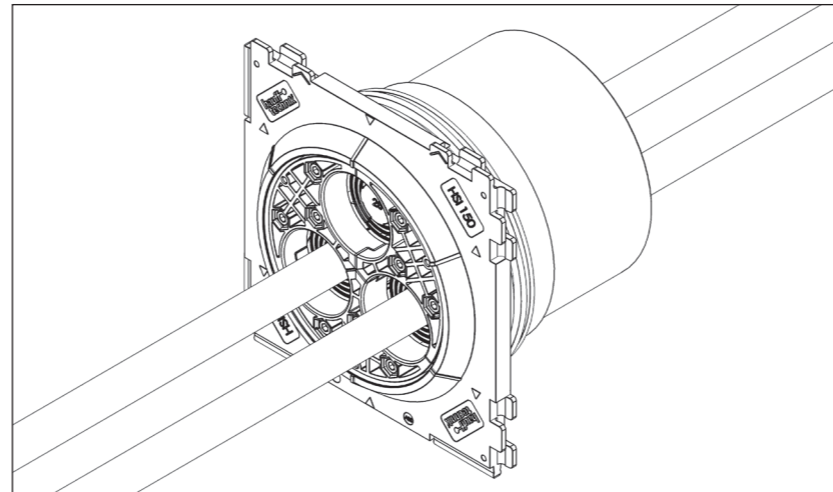




Інструкція з монтажу Кришка системи - HSI150 DG

UK

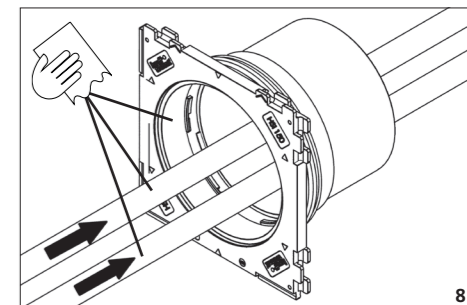
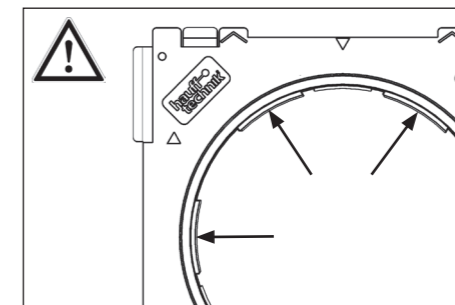
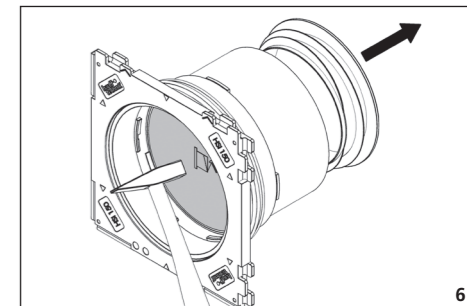
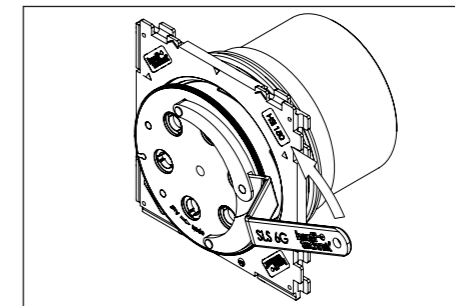
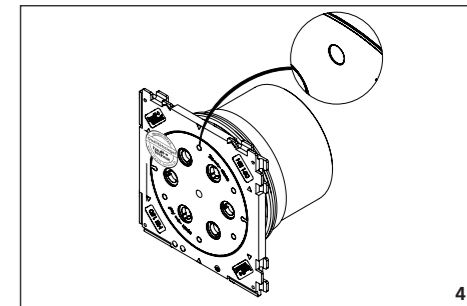
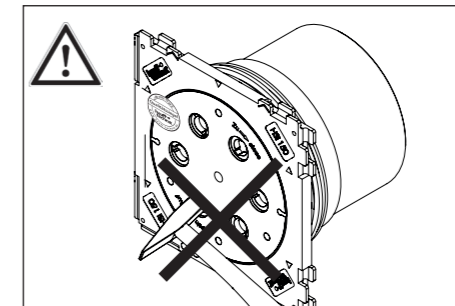
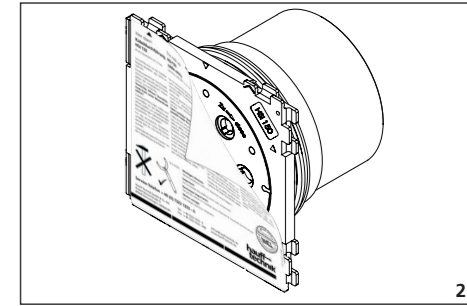
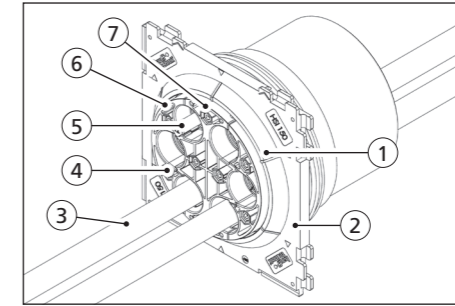


Ваш скан-код для перегляду відео монтажу HSI150 DG

Your scan to the installation movie HSI150 DG



HSI150 DG



Hauff-Technik GmbH & Co. KG

Robert-Bosch-Straße 9  
89568 Hermaringen, GERMANY (НІМЕЧЧИНА)

Тел. +49 7322 1333-0  
Факс +49 7322 1333-999

office@hauff-technik.de

www.hauff-technik.de

ma\_hsi150\_dg\_200428

Art. Nr.: 3030335951 Ред.: 05/2020-04-28

Прочитайте інструкцію перед початком монтажу та зберігайте її в надійному місці!

www.hauff-technik.de

Art. Nr.: 3030335951

Ред.: 05/2020-04-28





## Вказівки з техніки безпеки та довідкова інформація

UK

### Цільова аудиторія

#### Виконувати монтаж мають право тільки спеціалісти.

- Кваліфікований і навчений монтажний персонал має
- знання загальних правил техніки безпеки та попередження нещасних випадків у чинній редакції,
- знання щодо застосування засобів захисту,
- знання щодо поводження з ручними та електричними інструментами,
- знання відповідних стандартів та директив або регламентів про прокладання труб/кабелів і про засипання траншей для інженерних комунікацій у чинній редакції,
- знання приписів та регламентів із прокладання комунікацій підприємства житлово-комунальних послуг у чинній редакції,
- знання Директиви про водонепроникний бетон і стандартів із гідроізоляції будівельних споруд у чинній редакції.

### Загальна інформація та призначення

Наші вироби розроблено виключно для монтування в спорудах, будівельні матеріали яких відповідають сучасному рівню розвитку технологій. Ми не несемо жодної відповідальності за будь-яке інше використання, якщо воно не було в явній письмовій формі узгоджено з нами.

Гарантійні умови можна знайти в наших актуальних загальних умовах і положеннях (загальних умовах продажу та постачання). Ми прямо та чітко заявляємо про те, що у разі відступу від вказівок, зазначених в інструкції з монтажу, а також у разі неналежного використання наших виробів і їхнього сполучення з виробами сторонніх виробників ми не нестимо жодної відповідальності за можливу непряму шкоду.

Виріб Кришка системи HSI150 DG придатний для подальшого введення вже прокладених кабелів.

### Техніка безпеки

У цьому розділі наводиться огляд усіх важливих аспектів техніки безпеки для забезпечення оптимального захисту персоналу, а також безпеки процесу монтажу.

Недотримання правил виконання робіт і вказівок із техніки безпеки, наведених у цій інструкції, може призвести до виникнення значної небезпеки.

Під час монтування Кришка системи необхідно дотримуватися відповідних умов галузевих страхових союзів, правил VDE (німецької асоціації з електротехніки, електроніки та інформаційних технологій), відповідних національних правил з техніки безпеки та попередження нещасних випадків, а також настанов (робочих та технологічних інструкцій) вашого підприємства.

Монтажник повинен використовувати відповідні засоби індивідуального захисту.

Дозволяється монтувати тільки неушкоджені деталі.

### Перед початком монтажу Кришка системи HSI150 DG необхідно врахувати такі вказівки:

#### **!** ОБЕРЕЖНО!

#### Ризик травмування через некваліфікований монтаж!

- Некваліфікований монтаж може призвести до значних тілесних ушкоджень і матеріальної шкоди.
- Обов'язково дотримуйтеся національних інструкцій з прокладання та засипання траншей для труб та кабелів.
- Перед прокладанням труб/кабелів добре утрамбуйте опору поверхню та основу кабелів/труб, щоб унеможливити просідання кабелів/труб.

#### **!** УВАГА!

#### Відсутність гідроізоляції через некваліфікований монтаж!

- Некваліфікований монтаж може призвести до матеріальної шкоди.
- Неправильне прокладання кабельних або захисних труб і некваліфіковане засипання кабельної траншеї призводить до осідання й через це може призвести до пошкоджень та нещільностей.
- Щоб уникнути ненавмишних пошкоджень під час чорнових, відкривати кабельний ввід слід безпосередньо перед укладанням кабелів.
- Виріб Кришка системи не повинен називатися механічного навантаження від кабелів або труб.
- Не використані кабельні вводи можна використати як герметичні запасні вводи, якщо знак якості Hauff на запірній кришці не пошкоджено.
- Не заперсуйте запірні кришки молотком або гострими предметами.
- Відкріті кабельні вводи, що призначені для використання в якості запасних, або запірні кришки, що були відкриті випадково, обов'язково повинні бути оснащені новими запірними кришками HSI150 DT/DTS або HSI90 D.
- Не можна повторно використовувати демонтовані або пошкоджені запірні кришки.

- Якщо захисна труба для кабелю Кришка системи під'єднується за допомогою гумової розтрубної, розтрубної або муфти для кріплення за допомогою клею, сторона муфти або умова розтрубна муфта повинна розміщуватися під час бетонування із зовнішнього боку будівлі або шахти.
- Під час запроєсовування заглибки (вторинна гідроізоляція) не пошкодьте байонетне кріплення комплекту ущільнення.
- Перед встановленням кришки системи в Кришка системочищується внутрішню поверхню від можливих забруднень та перевірте поверхні ущільнення на наявність пошкоджень.
- Перед початком прокладання захисних труб дню траншеї повинно бути дреноване, а нижній підстильний шар повинно бути виконаний професійно згідно з регламентами прокладання від виробника захисної труби.
- Кабелі не повинні мати жодних суцільних поздовжніх канавок в області ущільнення (за потреби необхідно дещо зрушити кабель вперёд або назад, доки поздовжні канавки більше не будуть видимі).
- Для чищення Кришка системи не можна використовувати жодних очисників, що містять розчинники. Ми рекомендуємо використовувати кабельний очисник KRMTX.
- Додаткове приладдя та інформацію можна знайти на [www.hauff-technik.de](http://www.hauff-technik.de) та в технічних паспортах.

### Вимоги до персоналу

#### Кваліфікація

#### **!** ОБЕРЕЖНО!

#### Ризик травмування через недостатню кваліфікацію!

Неправильне поводження може призвести до значних тілесних ушкоджень і матеріальної шкоди.

- Виконувати монтаж дозволяється тільки кваліфікованим і навченим особам, які прочитали та зрозуміли цю інструкцію з монтажу.

#### Кваліфікований персонал

Кваліфікований персонал завдяки своїй професійній освіті, знанням і досвіду, а також знанню відповідних правил, стандартів та інструкцій здатний виконувати доручені йому роботи, самостійно розпізнавати потенційні ризики й уникати їх.

### Транспортування, пакування, комплект постачання та зберігання

#### **!** УВАГА!

#### Пошкодження через неналежне транспортування!

Неналежне транспортування може призвести до суттєвої матеріальної шкоди.

- За вивантаження упакованих вантажів під час доставки й внутрішнього переміщення слід поводитися обережно та дотримуватися символів на упакуванні.

#### Перевірка транспортування

Оразу після отримання перевірте партію на completeness і відсутність пошкоджень під час перевезення. За наявності помітних зовнішніх пошкоджень під час транспортування дійте таким чином:

- Не приймайте вантаж або приймайте його із застереженням.
- Значте обсяг пошкоджень у супровідних документах або у ТТН перевізника.



- *Продив'явіть претензію на кожен недолік, якщо помітите його.*
- *Вимоги на відшкодування збитків можуть бути пред'явлені впродовж відповідного терміну пред'явлення претензій.*

#### Комплект постачання

До комплекту постачання виробу кришки системи HSI150 DG належать:

- Ущільнювач кільцевих просторів HSI150 DG, 1 шт.
- Перехідне кільце HSI150 AR DG, 1 шт.
- Змащувальний олівець GM, 1 шт.
- Ніж, 1 шт.
- Протиральна тканина, 1 шт.

(Заглибки для HSI150 DG 3x24–54, 3 шт., або заглибки для HSI150 DG 6x10–36, 6 шт.)

Додатково  
Захисні вставки HSI150 PA 3x24–54 для HSI150 DG 3x24–54, 3 шт., або захисна вставка HSI150 PA 6x10–36 для HSI150 DG 6x10–36, 1 шт.

#### Зберігання

#### **!** УВАГА!

#### Пошкодження через неналежне зберігання!

Неналежне зберігання може призвести до суттєвої матеріальної шкоди.



- Кришка системи необхідно захистити перед початком монтажу від пошкоджень, вологи та забруднень. Дозволяється монтувати тільки неушкоджені деталі.
- Зберігати кришки системи необхідно таким чином, щоб вона не зазнавала впливу низьких температур (<5 °C) та підвищених температур (>30 °C), а також впливу прямих сонячних променів.

#### **Утилізація**

За відсутності укладеного договору про вивезення або утилізацію розібрані компоненти після належного демонтажу необхідно передати на переробку:

- Залишки металевих матеріалів необхідно подрібнити згідно з чинними нормами щодо охорони довкілля.
- Еластомери необхідно утилізувати згідно з чинними нормами щодо охорони довкілля.
- Пластмаси необхідно утилізувати згідно з чинними нормами щодо охорони довкілля.
- Пакувальні матеріали необхідно утилізувати згідно з чинними нормами щодо охорони довкілля.



## Зміст

1	Вихідні дані.....	7
2	Пояснення до символів.....	7
3	Необхідний інструмент і допоміжні засоби .	7
4	Опис .....	7
5	Монтаж (Зовнішній бік будівлі) .....	7

## 1 Вихідні дані

Авторське право © 2020 належить

**Hauff-Technik GmbH & Co. KG**

Відділ: технічна редакція

Robert-Bosch-Straße 9

89568 Hermaringen, GERMANY (НІМЕЧЧИНА)

Тел. +49 7322 1333-0

Факс +49 7322 1333-999

Ел. пошта office@hauff-technik.de

Веб-сайт www.hauff-technik.de

Відтворення Інструкція з монтажу (у тому числі уривками) у формі передруку, фотокопії, на електронному носії інформації або будь-яким іншим способом потребує нашого попереднього дозволу. Усі права збережено.

Ми залишаємо за собою право вносити технічні зміни в будь-який час і без попереднього повідомлення.

Ця інструкція з монтажу є складовою частиною виробу.

Надруковано у Федеративній Республіці Німеччина.

## 2 Пояснення до символів

- 1 Робочі операції
  - ▶ Наслідок/результат робочої операції
- ① Довідкова нумерація на кресленнях

## 3 Необхідний інструмент і допоміжні засоби

Для вірного встановлення Кришка системи HSI150 DG знадобляться, крім стандартного інструменту, наведені далі інструменти, допоміжні засоби та приладдя:

### Інструмент:

- 1 Спеціальний шарнірний ключ для торчових отворів SLS 6G (Hauff)
- 1 Спеціальний шарнірний ключ для торчових отворів SLS 6GD (Hauff, для стін з ізоляцією по периметру)

### До монтажного комплекту HSI150 DG входять:

- 1 Динамометричний ключ 4–20 Нм, 1/4 дюйма
- 1 Подовжувач 100 мм, 1/4 дюйма
- 2 Подовжувачі 150 мм, 1/4 дюйма
- 1 Кріплення для акумуляторного шурупокрута, чотиригранник, 1/4 дюйма
- 1 Змінна насадка до торчового ключа M6, SW 5, 1/4

дюйма

- 1 Змінна насадка до торчового ключа M6, довжиною 100 мм із кульовою головкою, 1/4 дюйма

### Допоміжні засоби

Кабельний очисник KRMTX (Hauff)

Ганчірка для чищення

Штангенциркуль

Акумуляторний шурупокрут

## 4 Опис

Приклад HSI150 DG 6x10–36 (див. мал. 1)

Умовні позначення до мал. 1


- 1 Рознімне перехідне кільце
- 2 HSI150 K
- 3 Кабель
- 4 Ущільнювач кільцевих просторів
- 5 Заглушка
- 6 Зовнішня натискна пластина
- 7 Внутрішня натискна пластина

Виріб Кришка системи HSI150 DG придатний для подальшого монтажу та введення 1 кабелю зовнішнім діаметром 36–70 мм або 1 кабелю зовнішнім діаметром 70–112 мм або 3 кабелів зовнішнім діаметром 24–54 мм або 6 кабелів зовнішнім діаметром 10–36 мм.

## 5 Монтаж (Зовнішній бік будівлі)

- 1 За наявності зніміть захисну плівку з кабельного вводу так, щоб не було залишків (попередньо дещо нагрівши її) (див. мал. 2).
- 2 За потреби очистьте отвори для ключа всередині запірної кришки від залишків бетону.

Відкрите запірну кришку за допомогою спеціального шарнірного ключа для торчових отворів SLS 6G(D) через спеціальні отвори обертальним рухом проти годинникової стрілки (див. мал. 4 та мал. 5).

- 3  Під час запресовування захисної кришки (вторинна гідроізоляція) не пошкодьте байонетне кріплення, а також ущільнювальну поверхню для кільцевого зацільника круглого перерізу комплекту ущільнення (див. мал. 7).

У одинарних комплектів ущільнення HSI150 зі стінками товщиною від 70 до 150 мм захисна кришка (вторинна гідроізоляція) з боку з'єднання (байонетне кріплення) запресовується та видаляється за допомогою молотка.

Альтернативно захисну кришку можна також запресувати з заднього боку.



Після цього видаляється ПЕ-кришка з боку труби (HSI150 K70 та K80 без ПЕ-кришки) (див. мал. 6).

**4** Nach der Kabelverlegung den Innenraum der Kabeldurchführung sowie die Kabel mit Kabelreini-ger KRMTX (Zubehör) von Verschmutzungen reinigen und Dichtfläche auf Beschädigungen prüfen (siehe Abb.: 8).

**5** Надягніть рознімне перехідне кільце на кабелі та з'єднайте кінці кільця (див. мал. 9).

**6** Вставте перехідне кільце у кабельний ввід так, щоб воно врівень прилягало до рами комплекту ущільнення.

- ⓘ • *Маркувальні позначки перехідного кільця повинні збігатися з маркувальними стрілками комплекту ущільнення (див. мал. 10).*
- *Пази перехідного кільця повинні заклацнутися на байонеті комплекту ущільнення.*
- *Ущільнювальна поверхня перехідного кільця повинна бути рівною та не повинна мати жодних опуклостей.*

**7** Визначте діаметр кабелів за допомогою штангенциркуля (див. мал. 11).

**8** Підберіть сегментні кільця отвору ущільнювача кільцевих просторів відповідно до визначеного діаметра кабелів (діапазон діаметра можна побачити на сегментах), надріжте комплектним ножом у точці різі та потім відірвіть. Повторіть цей крок на інших сегментах інших отворів ущільнювача кільцевих просторів відповідно до вимірюного діаметра кабелю (див. мал. 12). **Кількість видалених сегментів повинна збігатися на всіх взаємопов'язаних отворах!**

**9** Змащуйте тільки поверхні розрізу та поверхні ущільнення кабелів змащувальним засобом GM (комплект постачання) (див. мал. 13).

- ⓘ **Не змащуйте зовнішню поверхню ущільнення ущільнювача кільцевих просторів (див. мал. 14)!**

**10** Надягніть ущільнювач кільцевих просторів на кабелі та заштовхайте врівень до зовнішнього краю перехідного кільця (див. мал. 15).

- ⓘ *Зовнішня ущільнювальна поверхня ущільнювача кільцевих просторів, а також внутрішня поверхня перехідного кільця повинні бути знежиреними та сухими (очистьте комплектною протиральною тканиною).*

**11** Незайняті отвори ущільнювачів кільцевих просторів HSI150 DG 3x24–54 або HSI150 DG 6x10–36 повинні бути заткнуті заглушками з комплекту постачання (див. мал. 16).

Отвір заглушки має бути спрямовано в монтажному напрямку.

**12** Затягніть усі гвинти (розмір ключа для гвинтів із внутрішнім шестигранником SW5) ущільнювача кільцевих просторів з подовжувачем хрест-навхрест до досягнення заданого моменту затягування (таблиця 1).

Для ущільнювача кільцевих просторів HSI150 DG 6x10–36 спочатку злегка затягуються гвинти середнього притискного диска, а потім обох зовнішніх притискних дисків. Це робиться почергово, доки не буде досягнуто зазначеного крутного моменту (таблиця 1).

- ⓘ *Коли всі гвинти будуть затягнуті, необхідно перевірити крутний момент на ущільнювачі кільцевих просторів і за потреби підтягнути гвинти.*



Позначення	Кількість отворів	Діапазон діаметра	Момент затягування
HSI150 DG 1x36-70	1	36 - 70	8 Нм
HSI150 DG 1x70-112	1	70 - 112	8 Нм
HSI150 DG 3x24 - 54	3	24 - 54	8 Нм
HSI150 DG 6x10 - 36	6	10 - 36	8 Нм

Таблиця 1

**Телефон сервісної служби: +49 7322 1333-0**

**Ми залишаємо за собою право на внесення змін!**







