

1 Sicherheitshinweise und Informationen

Allgemeines und Verwendungszweck

Unsere Produkte sind entsprechend ihrer bestimmungsgemäßen Verwendung ausschließlich für den Einbau in Bauwerke entwickelt, deren Baustoffe dem derzeitigen Stand der Technik entsprechen. Für eine andere oder darüber hinaus gehende Verwendung, sofern sie nach Rücksprache mit uns nicht ausdrücklich schriftlich bestätigt wurde, übernehmen wir keine Haftung.

Die Gewährleistungsbedingungen entnehmen Sie unseren aktuellen AGB (Allgemeine Verkaufs- und Lieferbedingungen). Wir weisen ausdrücklich darauf hin, dass bei Abweichung von den Angaben in der Montageanleitung und bei unsachgemäßer Verwendung unserer Produkte sowie deren Kombination mit Fremdprodukten für eventuell auftretende Folgeschäden keinerlei Gewährleistung übernommen wird.

Die PYLONE dient der Kennzeichnung einer gesetzten 2LINE G-BOX oder als Kabeldepot, bis der Gebäudeanschluss endgültig verlegt wird.

Die PYLONE muss **vor** dem endgültigen Einbau der 2LINE G-BOX wieder demontiert werden.

2 Lieferumfang

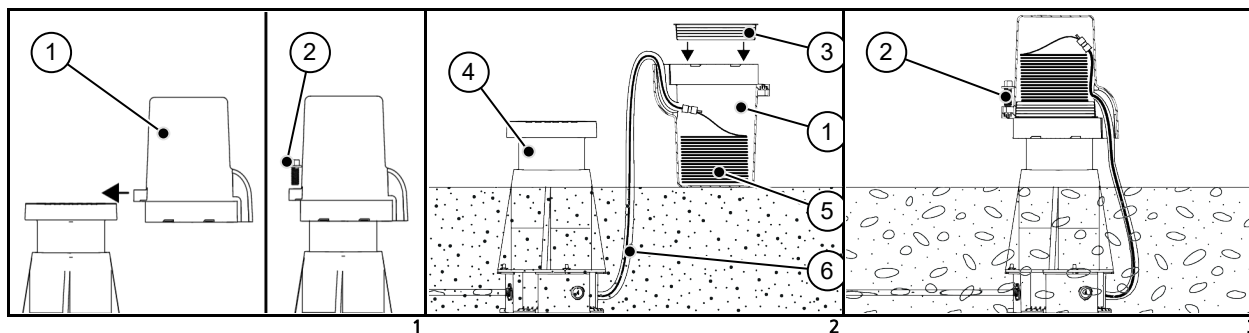
Zum Lieferumfang der PYLONE gehören:

- 1 Stück PYLONE mit eingelegter Mutter
- 1 Stück 3-kant Schraube
- 1 Stück Deckel

Optional:

- 1 Stück Dreikantschlüssel (benötigt für die 3-kant Schraube)

3 Montage Pylone



Legende

1 PYLONE	3 Deckel	5 Kabeldepot
2 3-kant Schraube	4 G-BOX	6 Wellrohr

Benötigtes Werkzeug und Hilfsmittel:

3-kant Schlüssel

3.1 PYLONE als Kennzeichnung



- Die PYLONE kann nur auf die 2LINE G-BOX geschoben werden, solange diese nicht endgültig in den finalen Oberflächenbelag eingebaut ist. Vor der finale Belag hergestellt wird, muss die PYLONE demontiert werden.

► 2LINE G-BOX ist gesetzt.

1 PYLONE auf die 2LINE G-BOX aufschieben (siehe Abb.: 1).

2 3-kant Schraube eindrehen, um die PYLONE auf der 2LINE G-BOX zu sichern.

3.2 PYLONE als Kabeldepot



- Die PYLONE kann nur auf die 2LINE G-BOX geschoben werden, solange diese nicht endgültig in den finalen Oberflächenbelag eingebaut ist. Vor der finale Belag hergestellt wird, muss die PYLONE demontiert und das gelagerte Kabel verlegt werden.

► 2LINE G-BOX ist gesetzt.

1 Wellrohr in die PYLONE einlegen (siehe Abb.: 2).

2 Durchgeführtes Kabel aufrollen ($\varnothing < 200$ mm) und in die PYLONE legen (siehe Abb.: 2).

3 PYLONE mit dem Deckel verschließen (siehe Abb.: 2).

4 PYLONE mit Kabel auf die 2LINE G-BOX aufschieben (siehe Abb.: 3).

5 3-kant Schraube eindrehen, um die PYLONE auf der 2LINE G-BOX zu sichern.

Service-Telefon + 49 7967 9008-30

Änderungen vorbehalten!