



Vor Beginn der Montage Anleitung lesen und gut aufbewahren!

Sicherheitshinweise und Informationen

DE

Allgemeines und Verwendungszweck

Unsere Produkte sind entsprechend ihrer bestimmungsgemäßen Verwendung ausschließlich für den Einbau in Bauwerke entwickelt, deren Baustoffe dem derzeitigen Stand der Technik entsprechen. Für eine andere oder darüber hinaus gehende Verwendung, sofern sie nach Rücksprache mit uns nicht ausdrücklich schriftlich bestätigt wurde, übernehmen wir keine Haftung.

Die Gewährleistungsbedingungen entnehmen Sie unseren aktuellen AGB (Allgemeine Verkaufs- und Lieferbedingungen). Wir weisen ausdrücklich darauf hin, dass bei Abweichung von den Angaben in der Montageanleitung und bei unsachgemäßer Verwendung unserer Produkte sowie deren Kombination mit Fremdprodukten für eventuell auftretende Folgeschäden keinerlei Gewährleistung übernommen wird. Die Athene-BOX dient als Glasfaser-Abschlusspunkt oder Teilnehmeranschlussdose.

Sicherheit

Dieser Abschnitt gibt einen Überblick über alle wichtigen Sicherheitsaspekte für einen optimalen Schutz des Personals sowie für einen sicheren Montageablauf. Bei Nichtbeachtung der in dieser Anweisung aufgeführten Handlungsanweisungen und Sicherheitshinweise können erhebliche Gefahren entstehen. Bei der Montage müssen die entsprechenden Vorschriften der Berufsgenossenschaften, die VDE-Bestimmungen, die entsprechenden nationalen Sicherheits- und Unfallverhütungsvorschriften sowie die Richtlinien (Arbeits- und Verfahrensweisungen) Ihres Unternehmens beachtet werden. Der Monteur muss die entsprechende Schutzausrüstung tragen. Es dürfen nur unbeschädigte Teile montiert werden.

! WARNUNG!

Verletzungsgefahr durch unsachgemäße Montage!

- Unsachgemäße Montage kann zu erheblichen Personen und Sachschäden führen.
- Nicht direkt in die Faserenden blicken oder direkt mit optischen Instrumenten betrachten. Unsichtbare Laserstrahlen können irreversible Augenschäden verursachen!
- Geltende Unfallverhütungsvorschriften und Vorschriften im Umgang mit Glasfasern beachten!

! HINWEIS!

Schäden an den Glasfasern!

- Unsachgemäße Montage kann zu Sachschäden führen.
- Keine mechanische Belastung, Zug- und Druckkräfte auf die Glasfaserkabel aufbringen.
- Glasfaserkabel nicht zu stark biegen oder knicken.
- Spezifikationen der eingesetzten Kabel beachten!

Personalanforderungen

! WARNUNG!

Verletzungsgefahr bei unzureichender Qualifikation!

- Unsachgemäßer Umgang kann zu erheblichen Personen und Sachschäden führen.
- Montage darf nur von qualifizierten und geschulten Personen durchgeführt werden, welche diese Montageanleitung gelesen und verstanden haben.

Fachpersonal

Fachpersonal ist aufgrund seiner fachlichen Ausbildung, Kenntnisse und Erfahrung sowie Kenntnis der einschlägigen Bestimmungen, Normen und Vorschriften in der Lage, die ihm übertragenen Arbeiten auszuführen und mögliche Gefahren selbstständig zu erkennen und zu vermeiden.

Lieferumfang

Zum Lieferumfang der Athene-BOX, gehören:

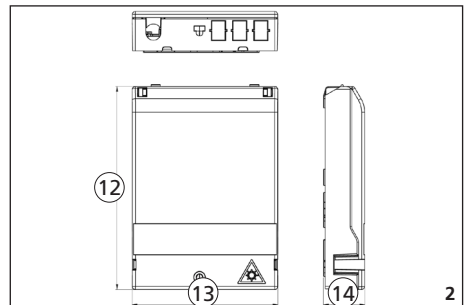
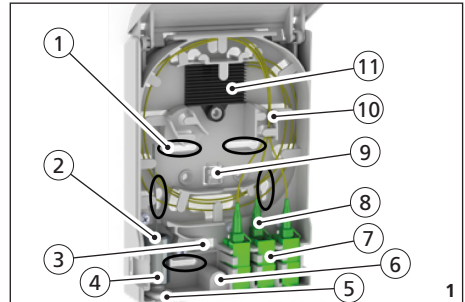
- 1 Stück 2Line Athene-BOX
- 1 Stück Kabeleinführungstülle mit Membran
- 1 Stück Kabelbinder
- 1 Stück Spleißschutzhalter (wahlweise schrumpf oder crimp)
- 2 Stück Kreuzschlitz-Schrauben zur Befestigung des Aramidgarns
- 1 Stück Schließschraube Torx
- 1 Set Wandbefestigung

Entsorgung

Sofern keine Rücknahme- oder Entsorgungsvereinbarung getroffen wurde, zerlegte Bestandteile nach sachgerechter Demontage der Wiederverwertung zuführen:

- Metallische Materialreste nach den geltenden Umweltvorschriften verschrotten.

- Kunststoffe nach den geltenden Umweltvorschriften entsorgen.
- Verpackungsmaterial nach den geltenden Umweltvorschriften entsorgen.



1 Beschreibung

Beschreibung: 2Line Athene-BOX

Legende zu Abb.: 1

- 1 Befestigungspunkte (5x)/Unterputzdose
- 2 Zugabfangung Aramidgarn
- 3 Kabeleinführung von hinten
- 4 Gas-Wasser Stopp
- 5 Kabel- oder Röhreneinführung von unten durch Tülle
- 6 Sicherungspunkt (Schraube oder Plombe)
- 7 3x Steckplatz für Kupplung SC oder LCdx)
- 8 Stecker SC oder LC
- 9 Stützbauteil
- 10 Pigtail - Faser
- 11 Spleißschutzhalter



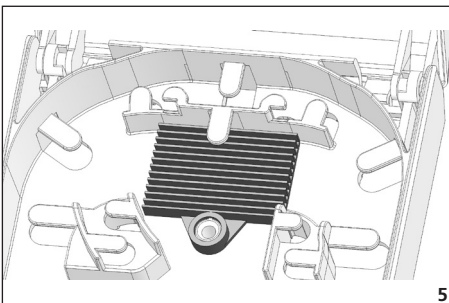
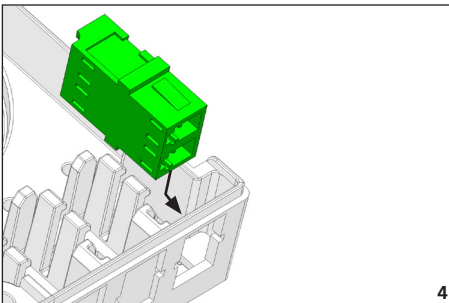
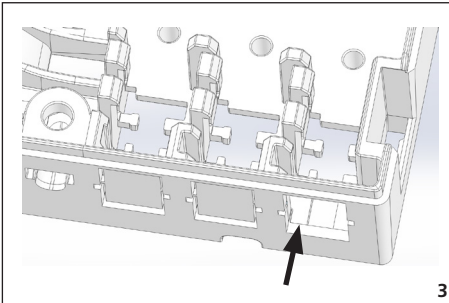
Abmessungen: 2Line **Athene-BOX**

Legende zu Abb.: 2

1	134 mm
2	96 mm
3	27 mm

2 Vormontage

Zur Vormontage werden Kupplung, Spleißschutzhalter und Tülle in die Athene-BOX eingebaut. Es kann auch eine 2. und 3. Kupplung neben der 1. Kupplung eingebaut werden.



- 1** Blindabdeckung(en) herausbrechen (siehe Abb.: 3).

- 2** Kupplung mit der Feder nach unten zeigend von oben nach unten in den Halter am Steckplatz einschieben und eindrücken (siehe Abb.: 4).

► Kupplung rastet mit Click-Geräusch ein.

► Optional kann ein Zugabfangelement (2Line ZAF Art.-Nr.: 20375) eingebaut werden. Kupplungen und 2Line ZAF können in zwei Rastpositionen (innen- oder außenliegend) eingebaut werden.

- 3** Spleißschutzhalter auf den Dorn nach oben zeigend horizontal ausgerichtet einrasten (siehe Abb.: 5). Die Füßchen auf der Rückseite des Spleißschutzhalters müssen dabei einrasten.

3 Montage

Es wird grundsätzlich zwischen zwei Montagearten unterschieden:

- Montage mit Kabeleinführung von unten, Wandmontage mit Kabel auf der Wand
- Montage mit Kabeleinführung von Hinten, Montage auf und mit Kabel aus Unterputzdose

Die Athene-BOX muss an zwei der fünf Befestigungspunkte festgeschraubt werden. Dazu können optional Dübel mit $\varnothing 5$ mm verwendet werden und Senkschrauben mit $\varnothing 3$ mm.

- 1** Gehäuseboden an die entsprechende Stelle an der Wand halten.

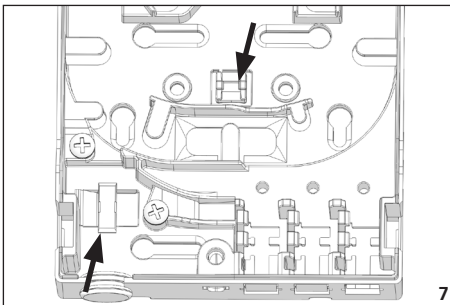
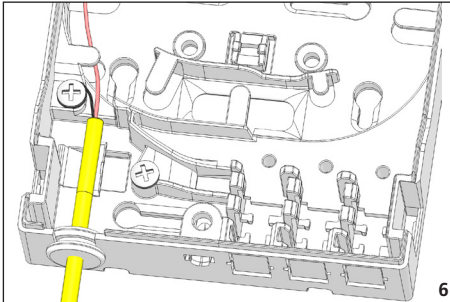
- 2** Bohrlöcher anzeichnen.

- 3** Gehäuseboden wegnehmen und Löcher bohren.

- 4** Dübel einsetzen, Athene-BOX mit beiden Schrauben anschrauben und in den Langlöchern der Befestigungspunkte ausrichten.

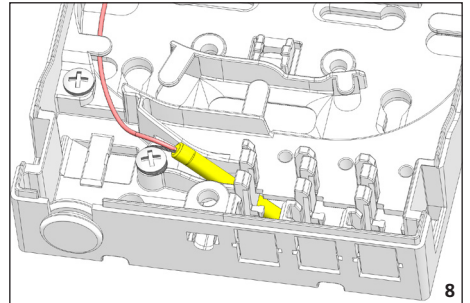
► Montage Kabeleinführung unten, siehe Kapitel 3.1

► Montage Kabeleinführung hinten, siehe Kapitel 3.2

**3.1 Montage mit Kabeleinführung unten**

- 1** Glasfaserkabel zur Montage vorbereiten.
 - ▶ Es wird ein Faservorrat von ca. 1,2 m empfohlen.
- 2** Die Tülle aus der Halterung nehmen, mit einem spitzen Gegenstand lochen und über das Kabel oder Röhrrchen (bei Ø 10 mm Röhrrchen entfällt die Tülle) schieben.
 - ▶ Wenn Mikrorohre eingeführt werden, kann zur Kabelfixierung ein Gas-Wasser Stopp eingesetzt werden.
- 3** Kabel in das Gehäuse halten und an der entsprechenden Absetzstelle markieren.
- 4** Kabel wieder herausnehmen und absetzen.
- 5** Kabel wieder einführen und mit dem Kabelbinder am Außenmantel des Kabels an der entsprechenden Stelle im Gehäuseboden befestigen.
 - ▶ Alternativ kann bei der Kabelzuführung mit oder ohne Röhrrchen und mit Hilfe des Aramidgarns eine Zugentlastung des Kabels realisiert werden (siehe Abb.: 6).
- 6** Die Faser mit dem Pigtail verspleißen.

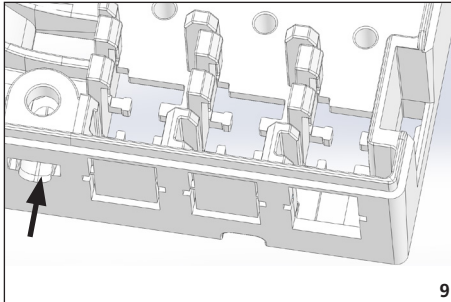
- 7** Den Faservorrat biegeadiungerecht in das Gehäuse einlegen und den Spleißschutz in den Spleißschutzhalter eindrücken.
 - ▶ Werden Röhrrchen mit Ø 5 oder Ø 7 mm angebracht und diese im Gehäuse abgefangen, kann das Stützbauteil aus der Mitte der Athene-BOX herausgebrochen und an dem Steg nach der Tülle angebracht werden (siehe Abb.: 7).

3.2 Montage mit Kabeleinführung hinten

- 1** Glasfaserkabel zur Montage vorbereiten.
 - ▶ Es wird ein Faservorrat von ca. 1,2 m empfohlen.
- 2** Kabel aus dem Unterputz-Gerätebecher durch die Öffnung von hinten durch die Athene-BOX fädeln (siehe Abb.: 8).
- 3** Das Gehäuse mit den entsprechenden Schrauben auf dem Unterputz-Gerätebecher befestigen. Dabei das Gehäuse in den Langlöchern ausrichten.
- 4** Kabel in das Gehäuse halten und an der entsprechenden Absetzstelle markieren.
- 5** Kabel wieder herausnehmen und absetzen.
- 6** Kabel mit dem Kabelbinder an der entsprechenden Stelle im Gehäuseboden befestigen.
 - ▶ Alternativ kann mit Hilfe des Aramidgarns eine Zugentlastung des Kabels realisiert werden (siehe Abb.: 8).
- 7** Die Faser mit dem Pigtail verspleißen.
- 8** Den Faservorrat biegeadiungerecht in das Gehäuse einlegen und den Spleißschutz in den Spleißschutzhalter eindrücken.



3.3 Montage mit Kabeinführung unten



- ▶ Faservorräte innerhalb des Gehäusebodens sachgerecht verlegt.

1 Deckel schließen (Deckel rastet ein).

2 Sicherung mittels Schraube:
Beigelegte M4 Mutter in die Aussparung (siehe Abb.: 9) eindrücken und mit der beigelegten M4 Torx-Schraube durch den Deckel verschrauben.

Sicherung mittels Plombe:
Plombe in die Aussparung (siehe Abb.: 9) einsetzen.

Service-Telefon +49 7322 1333-0

Änderungen vorbehalten.

Hauff-Technik GmbH & Co. KG

Robert-Bosch-Straße 9
89568 Hermaringen, GERMANY

Tel. +49 7322 1333-0

Fax +49 7322 1333-999

office@hauff-technik.de