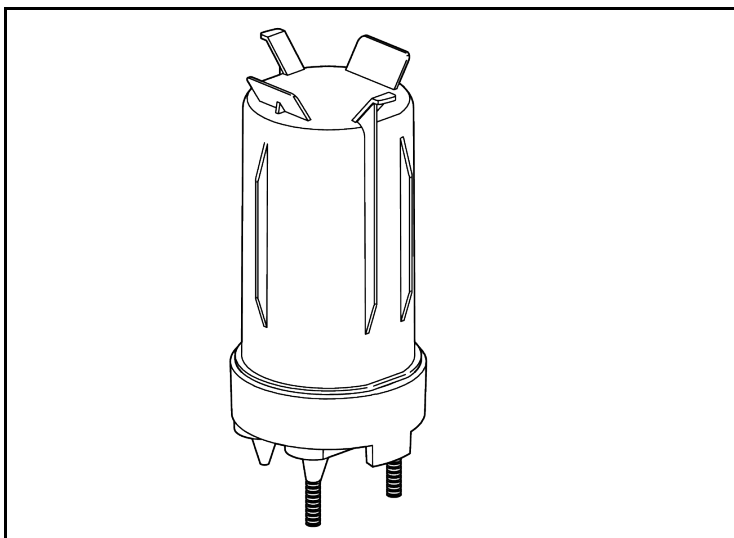


Immer.Sicher.Dicht.



Montageanleitung G-Box
Dichtgehäuse

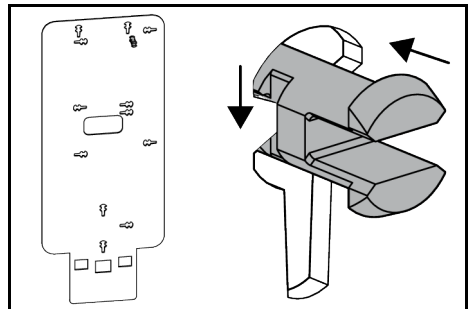
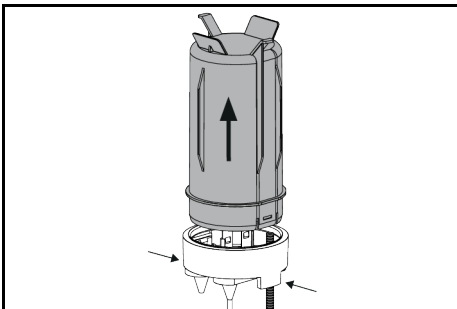
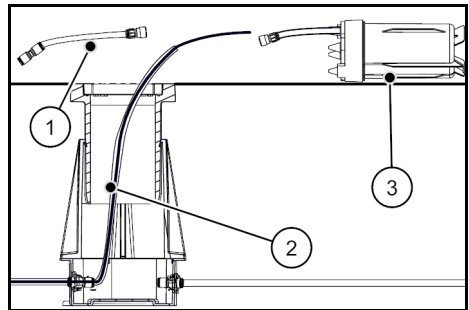
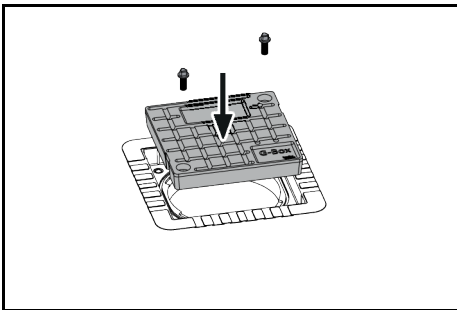
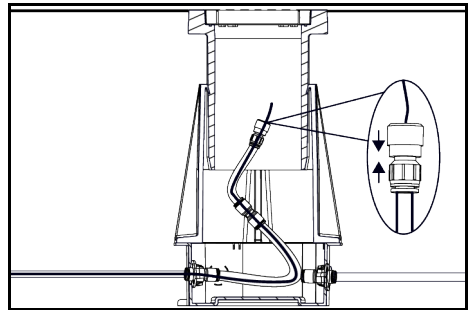
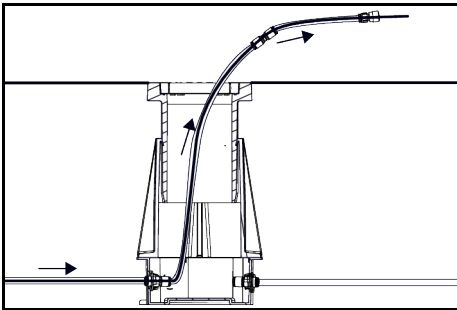
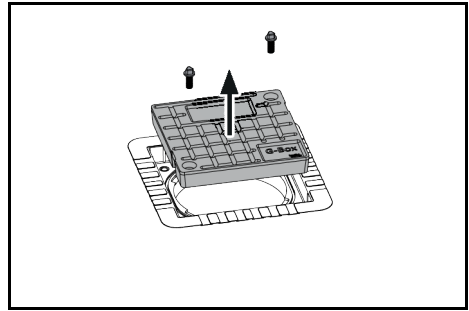
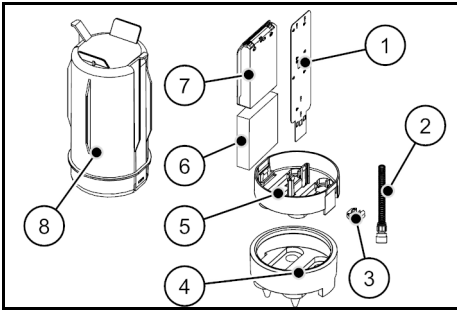
DE



Vor Beginn der Montage Anleitung lesen und gut aufbewahren!
Read the instructions prior to installation and keep them in a safe place!

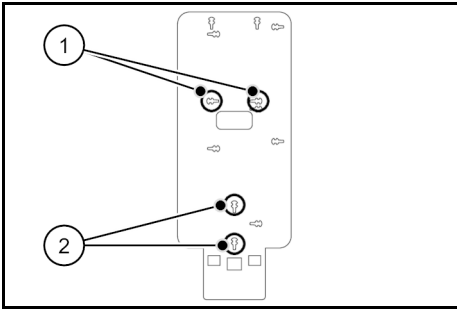


G-Box Dichtgehäuse

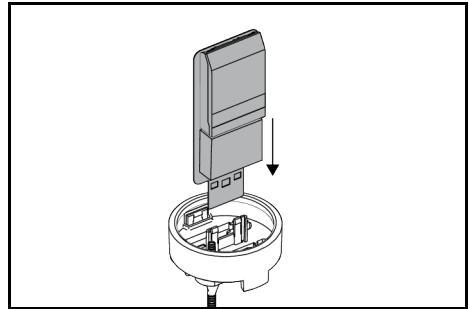




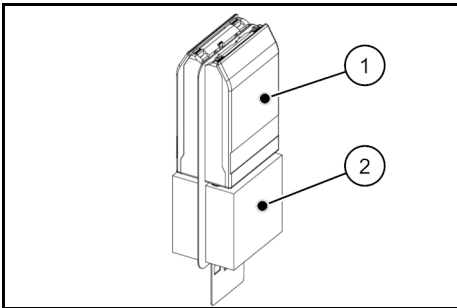
G-Box Dichtgehäuse



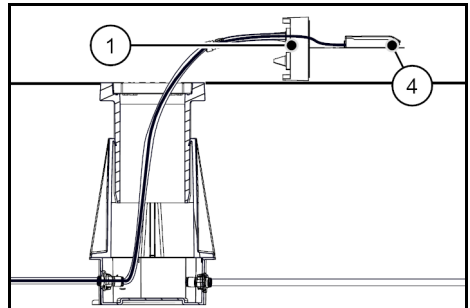
9



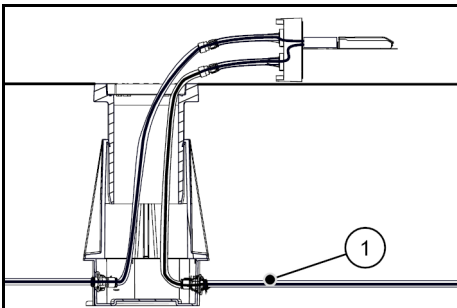
10



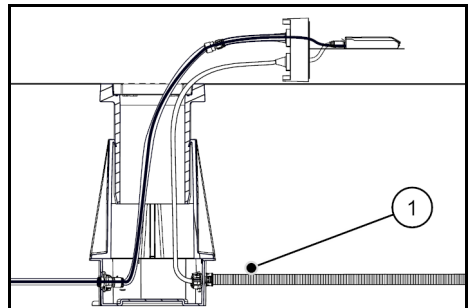
11



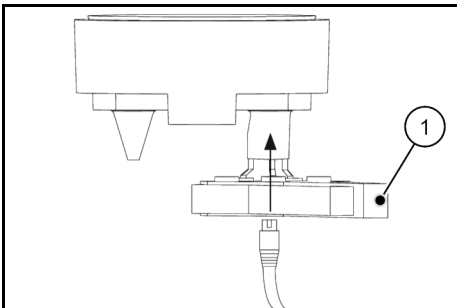
12



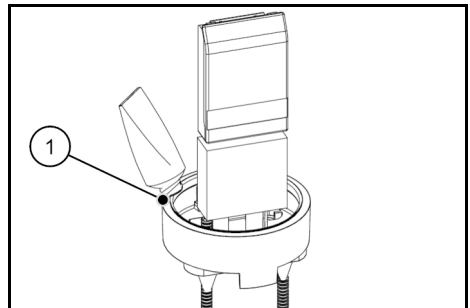
13



14



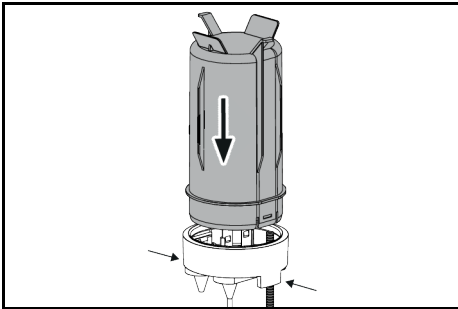
15



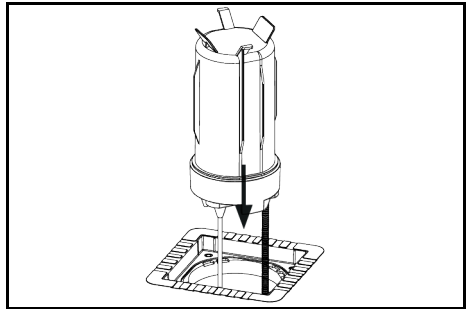
16



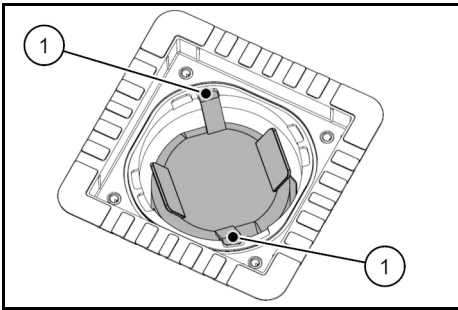
G-Box Dichtgehäuse



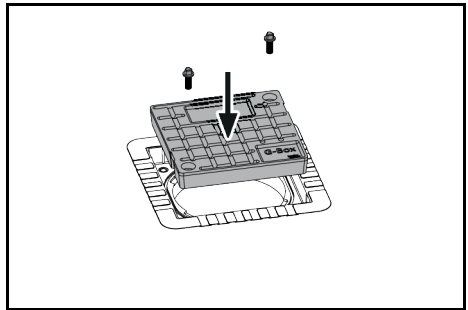
17



18



19



20



DE Sicherheitshinweise und Informationen

Zielgruppe

Die Montage darf nur von sachkundigen Personen durchgeführt werden.

- Qualifizierte und geschulte Personen für die Montage haben
- die Kenntnis der allgemeinen Sicherheits- und Unfallverhütungsvorschriften in der jeweils gültigen Fassung,
 - die Kenntnis in der Anwendung von Sicherheitsausrüstung,
 - die Kenntnis im Umgang mit Hand- und Elektrowerkzeugen,
 - die Kenntnis der einschlägigen Normen und Richtlinien zum Verlegen von Rohren/Kabeln und zum Verfüllen von Leitungsgräben in der jeweils gültigen Fassung,
 - die Kenntnis der Vorschriften und Verlegerichtlinien des Versorgungsunternehmens in der jeweils gültigen Fassung,
 - die Kenntnis der WU-Beton Richtlinie und der Bauwerksabdichtungsnormen in der jeweils gültigen Fassung.

Allgemeines und Verwendungszweck

Unsere Produkte sind entsprechend ihrer bestimmungsgemäßen Verwendung ausschließlich für den Einbau in Bauwerke entwickelt, deren Baustoffe dem derzeitigen Stand der Technik entsprechen. Für eine andere oder darüber hinaus gehende Verwendung, sofern sie nach Rücksprache mit uns nicht ausdrücklich schriftlich bestätigt würde, übernehmen wir keine Haftung. Die Gewährleistungsbedingungen entnehmen Sie unseren aktuellen AGB (Allgemeine Verkaufs- und Lieferbedingungen). Wir weisen ausdrücklich darauf hin, dass bei Abweichung von den Angaben in der Montageanleitung und bei unsachgemäßer Verwendung unserer Produkte sowie deren Kombination mit Fremdprodukten für eventuell auftretende Folgeschäden keinerlei Gewährleistung übernommen wird.

Der G-Box ist eine modifizierte Straßenkappe aus glasfaserverstärktem Kunststoff, die als fixer Übergabepunkt der Glasfaser an der Grenze zwischen Grundstück und Gehweg als Minischacht im Erdreich platziert wird. Sie dient als Zuführungspunkt für Mikrokabelrohre und als Depot für die Glasfasern, die direkt nach dem Einbau der G-Box oder zu einem späteren Zeitpunkt in die Rohre eingeleitet werden können. Optional kann ein APL (Abschlusspunkt Linientechnik) integriert werden. Somit fungiert die G-Box als Schnittstelle zwischen dem Netzbetreiber und dem Hausanschluss an der Grundstücksgrenze. Die G-Box ist zum Einbau in öffentliche und private Gelände geeignet. Die G-Box kann sowohl in Straßenbeläge eingetieft werden (nicht für stark beanspruchte Pflaster geeignet), als auch in andere geeignete Oberflächen integriert werden.

Sicherheit

Dieser Abschnitt gibt einen Überblick über alle wichtigen Sicherheitsaspekte für einen optimalen Schutz des Personals sowie für einen sicheren Montageablauf. Bei Nichtbeachtung der in dieser Anweisung aufgeführten Handlungsanweisungen und Sicherheitshinweise können erhebliche Gefahren entstehen.

Bei der Montage der G-Box müssen die entsprechenden Vorschriften der Berufsgenossenschaften, die VDE-Bestimmungen, die entsprechenden nationalen Sicherheits- und Unfallverhütungsvorschriften sowie die Richtlinien (Arbeits- und Verfahrensweisungen) Ihres Unternehmens beachtet werden.

Der Monteur muss die entsprechende Schutzausrüstung tragen.

Es dürfen nur unbeschädigte Teile montiert werden.

Vor der Montage der G-Box Dichtgehäuse sind folgende Hinweise zu beachten:

WARNUNG!

Verletzungsgefahr durch unsachgemäße Montage!

Unsachgemäße Montage kann zu erheblichen Personen- und Sachschäden führen.

- Grundsätzlich die nationalen Verlege- und Verfüllvorschriften für Rohre und Kabel beachten.
- Untergrund und Kabel-/Rohrunterbau vor der Kabel-/Rohrverlegung gut verdichten, damit kein Absinken der Kabel/Rohre möglich ist.

HINWEIS!

Keine Abdichtung durch unsachgemäße Montage!

Unsachgemäße Montage kann zu Sachschäden führen.

- Mikropipes müssen immer bis auf Anschlag in die Fittings geschoben werden.
- Mikropipes und Glasfasern dürfen nicht geknickt oder zu stark gebogen werden.
- Falsche Kabel- bzw. Schutzrohrverlegung und unsachgemäßes Verfüllen des Kabelgrabens führt zu Setzungen und kann dadurch zu Beschädigungen und Undichtigkeiten führen.
- Für die Reinigung der G-Box keine lösungsmittelhaltigen Reiniger verwenden. Wir empfehlen den Kabelreiniger KRMTX.
- Weiteres Zubehör und Informationen unter www.hauff-technik.de und in den technischen Datenblättern.

Personalanforderungen

Qualifikationen

WARNUNG!

Verletzungsgefahr bei unzureichender Qualifikation!

Unsachgemäßer Umgang kann zu erheblichen Personen und Sachschäden führen.

- Montage darf nur von qualifizierten und geschulten Personen durchgeführt werden, welche diese Montageanleitung gelesen und verstanden haben.

Fachpersonal

Fachpersonal ist aufgrund seiner fachlichen Ausbildung, Kenntnisse und Erfahrung sowie Kenntnis der einschlägigen Bestimmungen, Normen und Vorschriften in der Lage, die ihm übertragenen Arbeiten auszuführen und mögliche Gefahren selbstständig zu erkennen und zu vermeiden.

Transport, Verpackung, Lieferumfang und Lagerung

Sicherheitshinweise zum Transport

HINWEIS!

Beschädigungen durch unsachgemäßen Transport!

Bei unsachgemäßem Transport können Sachschäden in erheblicher Höhe entstehen.

- Beim Abladen der Packstücke bei Anlieferung sowie innerbetrieblichem Transport vorsichtig vorgehen und die Symbole auf der Verpackung beachten.

Transportinspektion

Die Lieferung bei Erhalt unverzüglich auf Vollständigkeit und Transportschäden prüfen. Bei äußerlich erkennbarem Transportschaden wird folgt vorgehen:

- Lieferung nicht oder nur unter Vorbehalt entgegennehmen.
- Schadensumfang auf den Transportunterlagen oder auf dem Lieferschein des Herstellers vermerken.



- Jeden Mangel reklamieren, sobald er erkannt ist.
- Schadensersatzansprüche können nur innerhalb der geltenden Reklamationsfristen geltend gemacht werden.

Lieferumfang

Zum Lieferumfang des Dichtgehäuse-Sets gehören:

- 1 Stück Dichtgehäuse mit vorbereiteten Einführungen
- 1 Adapterblech mit Montage-Pins (Anzahl gemäß verwendetem Glasfaserabschlusspunkt/Kabelüberlängenbox)

Lagerung

HINWEIS!

Beschädigung durch unsachgemäße Lagerung!

Bei unsachgemäßem Lagerung können Sachschäden in erheblicher Höhe entstehen.

- G-Box vor der Montage vor Beschädigungen, Feuchte und Verunreinigungen schützen. Es dürfen nur unbeschädigte Teile montiert werden.

Entsorgung

Sofern keine Rücknahme- oder Entsorgungsvereinbarung getroffen wurde, zerlegte Bestandteile nach sachgerechter Demontage der Wiederverwertung zuführen:

- Metallische Materialreste nach den geltenden Umweltvorschriften verschrotten.
- Elastomere nach den geltenden Umweltvorschriften entsorgen.
- Kunststoffe nach den geltenden Umweltvorschriften entsorgen.
- Verpackungsmaterial nach den geltenden Umweltvorschriften entsorgen.



Inhaltsverzeichnis

1	Impressum	6
2	Symbolerklärung.....	6
3	Benötigtes Werkzeug und Hilfsmittel.....	6
4	Beschreibung	6
5	Montage G-Box Grundkörper.....	6
6	Glasfaser einblasen.....	6
7	Dichtgehäuse und Hausanschluss montieren	6

1 Impressum

Copyright © 2020 by

Hauff-Technik GmbH & Co. KG
Abteilung: Technische Redaktion
Robert-Bosch-Straße 9
89568 Hermaringen, GERMANY

Tel. +49 7322 1333-0
Fax +49 7322 1333-999
E-Mail office@hauff-technik.de
Internet www.hauff-technik.de

Die Vervielfältigung der Montageanleitung - auch auszugsweise - als Nachdruck, Fotokopie, auf elektronischem Datenträger oder irgendein anderes Verfahren bedarf unserer schriftlichen Genehmigung.

Alle Rechte vorbehalten.

Technische Änderungen jederzeit und ohne jede Vorankündigung vorbehalten.

Diese Montageanleitung ist Bestandteil des Produkts. Gedruckt in der Bundesrepublik Deutschland.

2 Symbolerklärung

- 1 Arbeitsschritte
- Folge/Resultat eines Arbeitsschrittes
- 1 Bezugsnummerierung in Zeichnungen

3 Benötigtes Werkzeug und Hilfsmittel

Für die ordnungsgemäße Installation der G-Box **Dichtgehäuse** wird neben dem üblichen Standardwerkzeug folgendes Werkzeug, Hilfsmittel und Zubehör benötigt:

Werkzeug:

- 1 Dreikantschlüssel (Artikel-Nr.: 3030317358)
- 1 Dreidornzange (nur bei Ausbaustufe 2 und 3) (Artikel-Nr.: 3030337031)

Hilfsmittel

Gleitmittel

4 Beschreibung

Beschreibung **G-Box Dichtgehäuse mit Glasfaser-Abschlusspunkt** (siehe Abb.: 1)

Legende zu Abb.: 1

- 1 Adapterblech
- 2 Wellrohr mit Gasstopp-Fitting
- 3 Wellrohrklemmen
- 4 Gummitülle
- 5 Deckel Dichtgehäuse
- 6 Kabelüberlängenbox
- 7 Abschlusspunkt
- 8 Haube Dichtgehäuse


5 Montage G-Box Grundkörper

 *Montage des Grundkörpers siehe **separate Montageanleitung „G-Box Grundkörper“.***

6 Glasfaser einblasen

- 1 Deckel der G-Box mit Dreikantschlüssel öffnen (siehe Abb.: 2).
- 2 Vor dem Einblasen das Anschlusset gerade auslegen (siehe Abb.: 3).
- 3 Glasfaser einblasen und ausreichend überstehen lassen (siehe Abb.: 3).
- 4 Gasstopp verschließen und Anschlusset wieder in der G-Box verstauen (siehe Abb.: 4).
- 5 Deckel der G-Box bis zum Anschließen des Dichtgehäuses verschließen und mit den Schrauben befestigen (siehe Abb.: 5).

7 Dichtgehäuse und Hausanschluss montieren

 *Das Dichtgehäuse kann mit der benötigten Anzahl an vorinstallierten Anschlüssen bestellt werden.*

- 1 Deckel der G-Box mit Dreikantschlüssel öffnen (siehe Abb.: 2).
- 2 Das Oberteil des Anschlussets abziehen (siehe Abb.: 6).

Legende zu Abb.: 6

- 1 Oberteil Anschlusset (Gasstopp)
- 2 Unterteil Anschlusset
- 3 Dichtgehäuse



- 3 Dichtgehäuse öffnen (die Laschen dazu leicht eindrücken, siehe Abb.: 7).
- 4 Die mitgelieferten Pins gemäß der geplanten Bestückung in das Adapterblech einsetzen.
 - ▶ Pins durch die Öffnung im Adapterblech stecken und einrasten (siehe Abb.: 8).
 - ▶ Die Standardbelegung ist Position 1 für den Abschlusspunkt und Position 2 für die Kabelüberlängenbox (siehe Abb.: 9).
- 5 Bestücktes Adapterblech in den Halter im Dichtgehäuse einrasten (siehe Abb. 10).
 - ▶ Die Bestückung setzt sich aus Abschlusspunkt und optional Kabelüberlängenbox zusammen. Je nach geplanter Belegung können zwei Abschlusspunkte und zwei Kabelüberlängenboxen installiert werden (siehe Abb.: 11).

Legende zu Abb.: 11

- 1 Abschlusspunkt
- 2 Kabelüberlängenbox

- 6 Versorgerseitige Glasfasern durch den vorinstallierten Anschluss einführen und Wellrohr in das Fitting eindrücken (siehe Abb.: 12).

Legende zu Abb.: 12

- 1 Unterteil Dichtgehäuse
- 4 Abschlusspunkt

- 7 Glasfasern in den Abschlusspunkt spleißen.
 - ▶ Montageanleitung des jeweiligen Abschlusspunkts beachten.
- 8 Verbraucherseitige Glasfasern durch den vorinstallierten Anschluss einführen und Wellrohr in das Fitting eindrücken (siehe Abb.: 13 und Abb.: 14)
- 9 Glasfasern in den Abschlusspunkt spleißen.

Legende zu Abb.: 13

- 1 verbraucherseitiger Anschluss (Anschlussset)

Legende zu Abb.: 14

- 1 verbraucherseitiger Anschluss (Wellrohrset)
 - ▶ Nachträglich können weitere Verbindungen eingeführt werden. Dazu eine Gummütülle öffnen, mit der Dreidornzange weiten und das Kabel einführen (siehe Abb.: 15).

Legende zu Abb.: 15

- 1 Dreidornzange

- 10 Alle Verbindungen prüfen.

- 11 Rand der Gummütülle des Dichtgehäuses innen schmieren (siehe Abb.: 16).
- 12 Rastnasen des Unterteils leicht betätigen, auf die Haube aufsetzen und einrasten, bis es hörbar klickt (siehe Abb.: 17).
- 13 Kabel/Wellrohr und Dichtgehäuse in die G-Box einsetzen (siehe Abb.: 18). Dabei auf ausreichenden Biegeradius der Kabel/Wellrohre achten und spiralförmig einführen. Die Laschen des Dichtgehäuses müssen in den entsprechenden Aussparungen an der G-Box platziert werden (siehe Abb.: 19).

Legende zu Abb.: 19

- 1 Aussparungen

- 14 Deckel der G-Box verschließen und mit den Schrauben befestigen (siehe Abb.: 20).
- 15 Hausanschluss durchführen.

Service-Telefon + 49 7322 1333-0

Änderungen vorbehalten!



Hauff-Technik GmbH & Co. KG
Robert-Bosch-Straße 9
89568 Hermaringen, GERMANY
Tel. +49 7322 1333-0
Fax + 49 7322 1333-999
office@hauff-technik.de