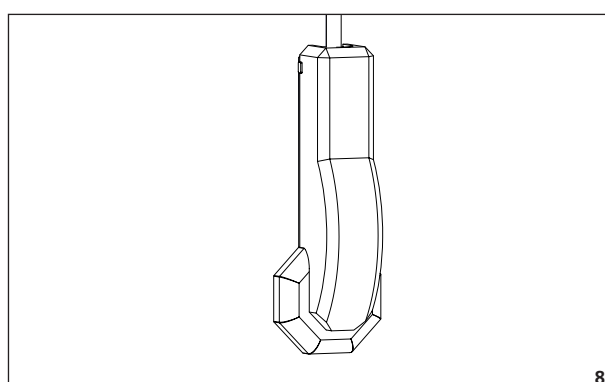
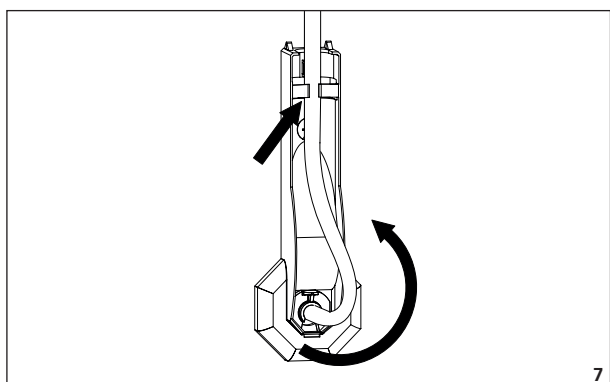
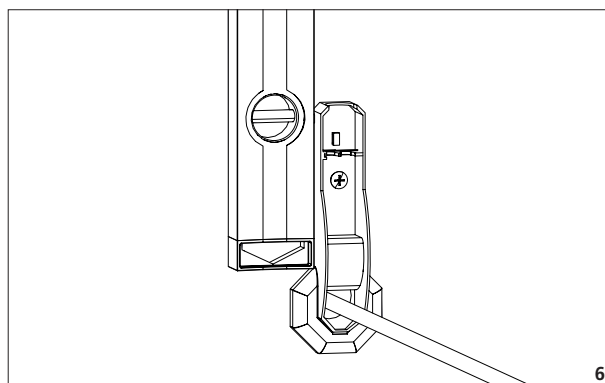
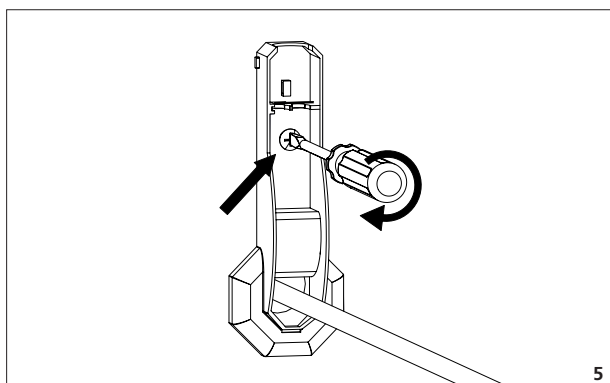
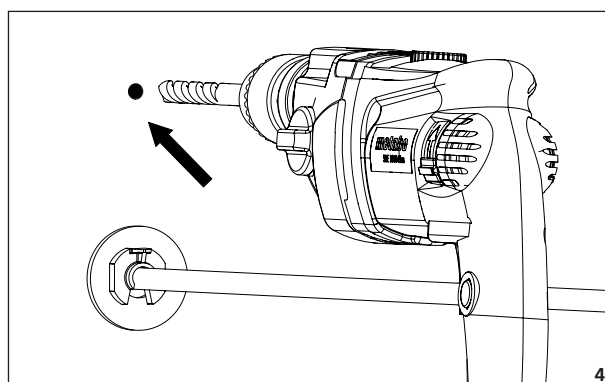
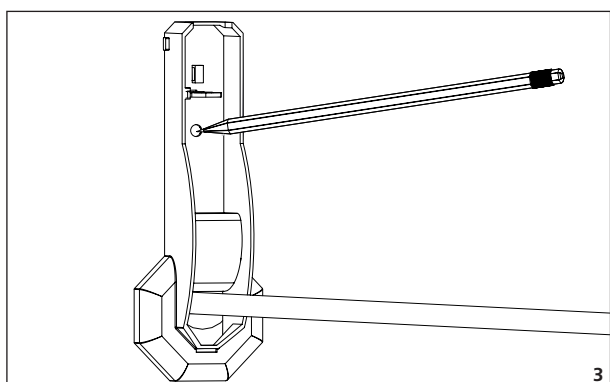
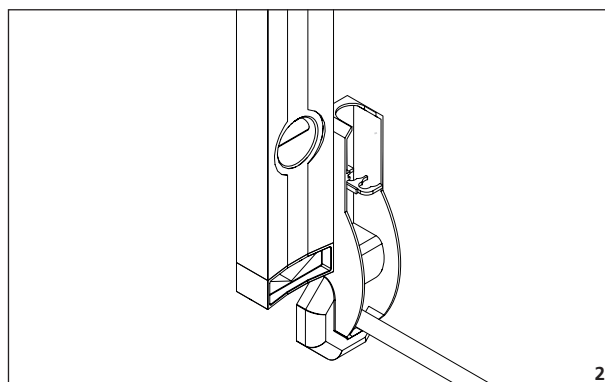
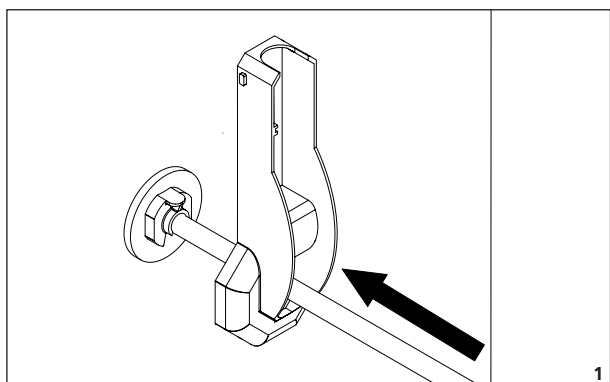




Montageanleitung - GFH WAE - Wandabschlusselement  
für Glasfaserhauseinführungen

DE



## 1 GFH WAE

### Allgemeines und Verwendungszweck

Unsere Produkte sind entsprechend ihrer bestimmungsgemäßen Verwendung ausschließlich für den Einbau in Bauwerke entwickelt, deren Baustoffe dem derzeitigen Stand der Technik entsprechen. Für eine andere oder darüber hinaus gehende Verwendung, sofern sie nach Rücksprache mit uns nicht ausdrücklich schriftlich bestätigt wurde, übernehmen wir keine Haftung.

Die Gewährleistungsbedingungen entnehmen Sie unseren aktuellen AGB (Allgemeine Verkaufs- und Lieferbedingungen). Wir weisen ausdrücklich darauf hin, dass bei Abweichung von den Angaben in der Montageanweisung und bei unsachgemäßer Verwendung unserer Produkte sowie deren Kombination mit Fremdprodukten für eventuell auftretende Folgeschäden keinerlei Gewährleistung übernommen wird.

Das Wandabschlusselement GFH WAE ist zur sicheren Umlenkung der Glasfaser-Mikropipes bzw. SpeedNet-Rohre im Gebäudeinneren geeignet. Fixierung des Glasfaser-Mikropipes bzw. SpeedNet-Rohres ohne zusätzlichen Kabelbinder möglich.

### Lieferumfang

Zum Lieferumfang des Wandabschlusselement GFH WAE, gehören:

- 1 Stück GFH WAE
- 1 Stück Dübel
- 1 Stück Schraube

- 1 Sockel Wandabschlusselement GFH WAE von der Gebäudeinnenseite auf das Glasfaser-Mikropipe bzw. SpeedNet-Rohr, über den Pipe-Befestigungsclip und den Pipe-Befestigungsring, an die Wand schieben (siehe Abb.: 1).
- 2 Sockel Wandabschlusselement GFH WAE mit Hilfe einer Wasserwaage ausrichten (siehe Abb.: 2).  
  - ⓘ Das Wandabschlusselement GFH WAE kann sowohl nach oben, unten, rechts als auch nach links ausgerichtet werden, je nach dem in welche Richtung das SpeedNet-Rohr bzw. die Telekommunikationsleitung weiter geführt werden soll! In dieser Montageanweisung wird die Ausrichtung nach oben beschrieben. Die Montage mit einer anderen Ausrichtung erfolgt sinngemäß!
- 3 Befestigungspunkt des Wandabschlusselements GFH WAE anzeichnen (siehe Abb.: 3).
- 4 Sockel Wandabschlusselement GFH WAE wieder entfernen und den angezeichneten Befestigungspunkt mit  $\varnothing$  8 mm bohren (siehe Abb.: 4).
- 5 Dübel in Befestigungsbohrung einstecken.  
 Sockel Wandabschlusselement GFH WAE wieder auf das Glasfaser-Mikropipe bzw. SpeedNet-Rohr, über den Pipe-Befestigungsclip und den Pipe-Befestigungsring, an die Wand schieben.  
 Schraube mit Hilfe eines Schraubendrehers in den Dübel einschrauben und das Sockel Wandabschlusselement GFH WAE an der Wand befestigen (siehe Abb.: 5).
- 6 Position des Sockel Wandabschlusselements GFH WAE überprüfen und eventuell korrigieren (siehe Abb.: 6).  
 Schraube fest anziehen.
- 7 Glasfaser-Mikropipe bzw. SpeedNet-Rohr in das Wandabschlusselement GFH WAE einlegen und in die Lasche eindrücken (siehe Abb.: 7).  
  - ⓘ Die Mindestbiegeradien der Glasfaser-Mikropipes bzw. SpeedNet-Rohre (Glasfaserkabel) müssen beachtet werden!
  - ⓘ Zum Einblasen der Glasfaserkabel müssen die Glasfaser-Mikropipes bzw. SpeedNet-Rohre aus dem Wandabschlusselement herausgenommen werden! Das Einblasen muss mit geradem Glasfaser-Mikropipe erfolgen!
- 8 Abdeckung des Wandabschlusselements einhängen und einrasten (siehe Abb.: 8).

► **GFH WAE ist fertig montiert!**

Service-Telefon +49 7322 1333-0

Änderungen vorbehalten.

## Hauff-Technik GmbH & Co. KG

Robert-Bosch-Straße 9  
89568 Hermaringen, GERMANY

Tel. +49 7322 1333-0

Fax +49 7322 1333-999

office@hauff-technik.de