



Montageanleitung -

HRD185 SGi 1x60-100 b40 geeignet für 1 Kabel mit Ø 60 bis 100 mm

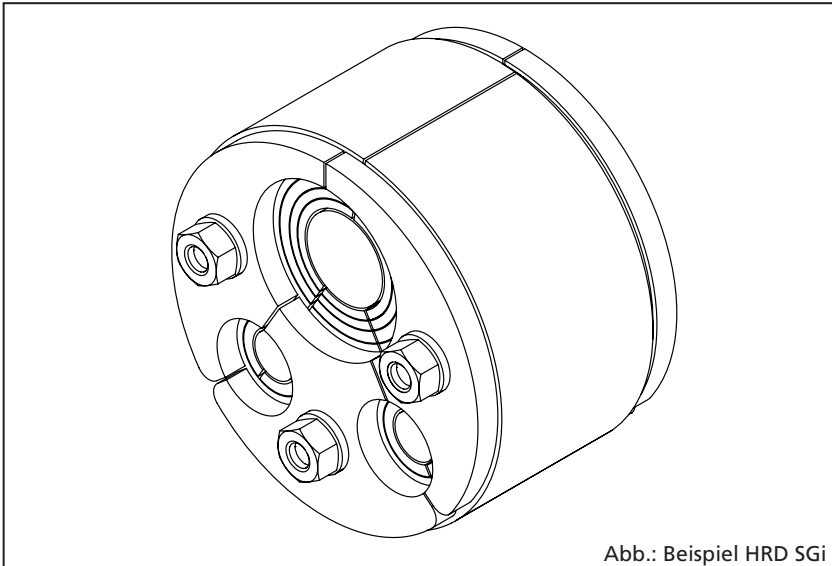
DE

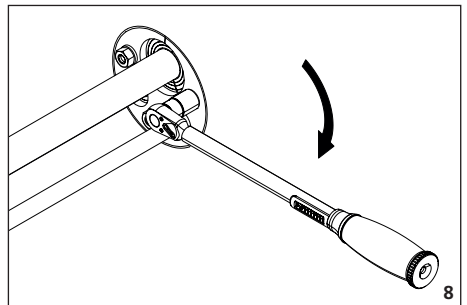
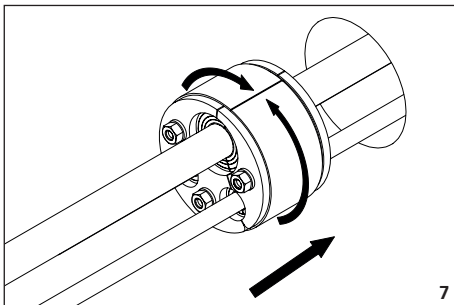
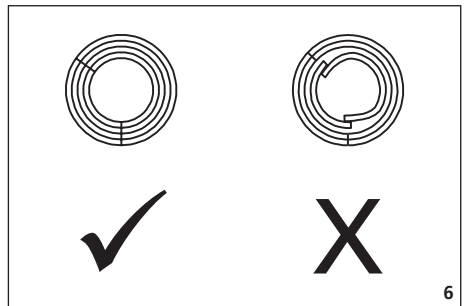
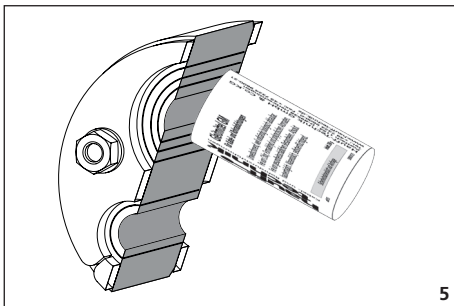
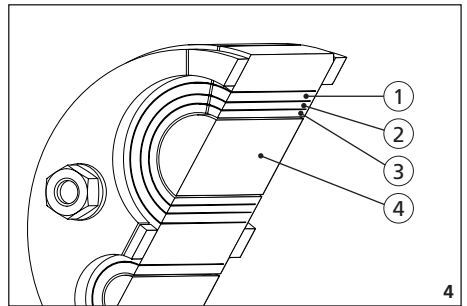
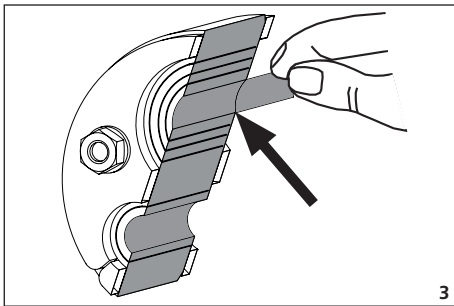
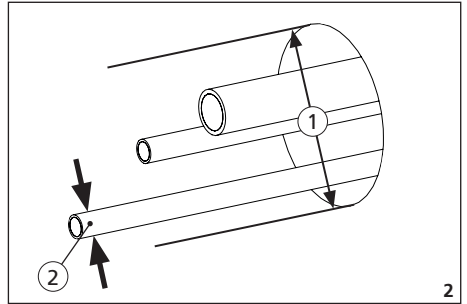
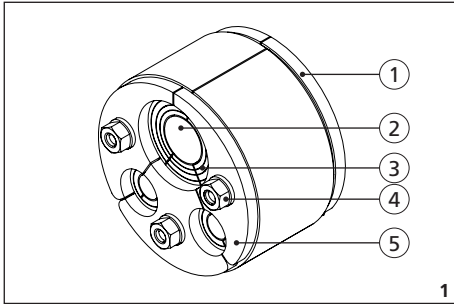


Installation Instructions -

HRD185 SGi 1x60-100 b40 suitable for 1 cable with Ø 60 up to 100 mm

EN







Sicherheitshinweise und Informationen

Zielgruppe

Die Montage darf nur von sachkundigen Personen durchgeführt werden.

- Qualifizierte und geschulte Personen für die Montage haben
- die Kenntnis der allgemeinen Sicherheits- und Unfallverhütungsvorschriften in der jeweils gültigen Fassung,
- die Kenntnis in der Anwendung von Sicherheitsausrüstung,
- die Kenntnis im Umgang mit Hand- und Elektrowerkzeugen,
- die Kenntnis der einschlägigen Normen und Richtlinien zum Verlegen von Rohren/Kabeln und zum Verfüllen von Leitungsgräben in der jeweils gültigen Fassung,
- die Kenntnis der Vorschriften und Verlegerichtlinien des Versorgungsunternehmens in der jeweils gültigen Fassung,
- die Kenntnis der WU-Beton Richtlinie und der Bauwerksabdichtungsnormen in der jeweils gültigen Fassung.

Allgemeines und Verwendungszweck

Unsere Produkte sind entsprechend ihrer bestimmungsgemäßen Verwendung ausschließlich für den Einbau in Bauwerke entwickelt, deren Baustoffe dem derzeitigen Stand der Technik entsprechen. Für eine andere oder darüber hinaus gehende Verwendung, sofern sie nach Rücksprache mit uns nicht ausdrücklich schriftlich bestätigt wurde, übernehmen wir keine Haftung. Die Gewährleistungsbedingungen entnehmen Sie unseren aktuellen AGB (Allgemeine Verkaufs- und Lieferbedingungen).

Die Ringraumdichtung mit Segmentringtechnik HRD SGI ist zur Abdichtung für Kabel in Kernbohrungen oder Futterrohren geeignet.

Sicherheit

Dieser Abschnitt gibt einen Überblick über alle wichtigen Sicherheitsaspekte für einen optimalen Schutz des Personals sowie für einen sicheren Montageablauf. Bei Nichtbeachtung der in dieser Anweisung aufgeführten Handlungsanweisungen und Sicherheitshinweise können erhebliche Gefahren entstehen. Bei der Montage der Ringraumdichtung müssen die entsprechenden Vorschriften der Berufsgenossenschaften, die VDE-Bestimmungen, die entsprechenden nationalen Sicherheits- und Unfallverhütungsvorschriften sowie die Richtlinien (Arbeits- und Verfahrensweisungen) Ihres Unternehmens beachtet werden. Der Monteur muss die entsprechende Schutzausrüstung tragen. Es dürfen nur unbeschädigte Teile montiert werden.

Vor der Montage der Ringraumdichtung HRD SGI sind folgende Hinweise zu beachten:



! WARNUNG!

Verletzungsgefahr durch unsachgemäße Montage!

Unsachgemäße Montage kann zu erheblichen Personen und Sachschäden führen.

- Grundsätzlich sind die national gültigen Verlege- und Verfüllvorschriften für Rohre und Kabel zu beachten.
- Untergrund und Rohrunterbau vor der Rohr-/Kabelverlegung gut verdichten, damit kein Absinken der Rohre/Kabel möglich ist.

! HINWEIS!

Keine Abdichtung durch unsachgemäße Montage!

Unsachgemäße Montage kann zu Sachschäden führen.

- Ringraumdichtungen sind keine Festpunkte oder Lager und können somit keine mechanischen Kräfte aufnehmen.
- Zu erwartende Senkungen müssen durch den Einbau von Zentrierhilfen in Futterrohren oder Kernbohrungen bzw. durch Abstandshalter aufgefangen werden.
- Bei einseitiger Montage der Ringraumdichtung in Kernbohrungen, ist die Abdichtung auf der Gebäudeaußenseite vorzunehmen.
- Vor dem Einbau der Ringraumdichtung müssen eventuell vorhandene Ausbrüche oder Lunkenstellen einer Kernbohrung nachgebessert werden.
- Es ist sicherzustellen, dass das Medienrohr zentrisch und waagrecht in der Kernbohrung/Futterrohr sitzt.
- Wird die Ringraumdichtung in einem freiliegenden Schutzrohr installiert, muss der Schutzrohrwandung im Bereich der Ringraumdichtung zusätzlich über der Abdichtung mit einem bzw. zwei Spannbandern mittig montiert und stabilisiert werden.
- Ringraumdichtungen, die kontinuierlich unter Druck $> 0,5$ bar stehen, mit überstehendem Flansch Richtung Druckseite wählen oder bauseits mechanisch sichern! Ggf. Rücksprache mit dem Hersteller halten.
- Die Anzahl der entfernten Segmente muss an allen zusammengehörigen Abschnitten übereinstimmen.
- Segmentringe müssen rückstandsfrei entfernt werden.
- Wurden mehr Segmente als erforderlich entfernt, muss die Ringraumdichtung komplett ausgetauscht werden.
- Nicht belegte Öffnungen müssen verschlossen bleiben.
- Nicht** die Außendichtfläche der Ringraumdichtung mit Gleitmittel einschmieren. Die Außendichtfläche der Ringraumdichtung muss fettfrei und trocken sein.

- Wird an der **Gebäudeaußenseite** abgedichtet, muss, **bevor** der Graben verfüllt wird und alle Verlege- und Anschlussarbeiten abgeschlossen sind, das Drehmoment überprüft und ggf. nachgezogen werden.
- Für die Reinigung der Ringraumdichtung dürfen keine lösungsmittelhaltigen Reiniger verwendet werden. Wir empfehlen den Kabelreiner KRMTX.
- Weiteres Zubehör und Informationen unter www.hauff-technik.de und in den technischen Datenblättern.

Personalanforderungen Qualifikationen



! WARNUNG!

Verletzungsgefahr bei unzureichender Qualifikation!

Unsachgemäßer Umgang kann zu erheblichen Personen und Sachschäden führen.

- Montage darf nur von qualifizierten und geschulten Personen durchgeführt werden, welche diese Montageanleitung gelesen und verstanden haben.

Fachpersonal

Fachpersonal ist aufgrund seiner fachlichen Ausbildung, Kenntnisse und Erfahrung sowie Kenntnis der einschlägigen Bestimmungen, Normen und Vorschriften in der Lage, die ihm übertragenen Arbeiten auszuführen und mögliche Gefahren selbstständig zu erkennen und zu vermeiden.

Transport, Verpackung, Lieferumfang und Lagerung Sicherheitshinweise zum Transport

! HINWEIS!

Beschädigungen durch unsachgemäßen Transport!

Bei unsachgemäßem Transport können Sachschäden in erheblicher Höhe entstehen.

- Beim Abladen der Packstücke bei Anlieferung sowie innerbetrieblichem Transport vorsichtig vorgehen und die Symbole auf der Verpackung beachten.

Transportinspektion

Die Lieferung bei Erhalt unverzüglich auf Vollständigkeit und Transportschäden prüfen. Bei äußerlich erkennbarem Transportschaden wie folgt vorgehen:

- Lieferung nicht oder nur unter Vorbehalt entgegennehmen.
- Schadensumfang auf den Transportunterlagen oder auf dem Lieferschein des Transporteurs vermerken.



- Jeden Mangel reklamieren, sobald er erkannt ist.
- Schadenersatzansprüche können nur innerhalb der geltenden Reklamationsfristen geltend gemacht werden.

Lieferumfang

Zum Lieferumfang der Ringraumdichtung HRD SGI gehören:

- 1 Ringraumdichtung HRD SGI
- 1 Gleitmittelstift GM (Art. Nr.: S18004000B)

Lagerung

HINWEIS!

Beschädigungen durch unsachgemäße Lagerung!

Bei unsachgemäßer Lagerung können Sachschäden in erheblicher Höhe entstehen.

- Ringraumdichtung vor der Montage vor Beschädigungen, Feuchte und Verunreinigungen schützen. Es dürfen nur unbeschädigte Teile montiert werden.
- Die Lagerung der Ringraumdichtung muss so erfolgen, dass sie zu keinen niederen Temperaturen (< 5 °C) und höheren Temperaturen (> 30 °C) sowie keiner direkten Sonneneinstrahlung ausgesetzt ist.

Entsorgung

Sofern keine Rücknahme- oder Entsorgungsvereinbarung getroffen wurde, zerlegte Bestandteile nach sachgerechter Demontage der Wiederverwertung zuführen:

- Metallische Materialreste nach den geltenden Umweltvorschriften verschrotten
- Elastomere nach den geltenden Umweltvorschriften entsorgen.
- Kunststoffe nach den geltenden Umweltvorschriften entsorgen.
- Verpackungsmaterial nach den geltenden Umweltvorschriften entsorgen.



Safety instructions and informations

Target group

The installation may only be carried out by technical experts.

- Qualified and trained individuals carrying out installation must have
- knowledge of general safety and accident prevention regulations as amended,
 - knowledge of how to use safety equipment,
 - knowledge of how to use hand tools and electric tools,
 - knowledge of the relevant standards and guidelines for laying pipes/cables and for backfilling utility trenches, as amended,
 - knowledge of the regulations and installation guidelines of the supply company as amended,
 - knowledge of the impermeable concrete directive and building waterproofing standards as amended.

General information and intended use

According to their intended use, our products have been designed exclusively for installation in buildings made from state-of-the-art construction materials. We do not accept liability for use deviating from or beyond this unless our express written confirmation has been obtained in advance.

For warranty conditions, please see our current General Terms and Delivery Conditions.

The press seal with segmented ring technology HRD SGI is suitable for sealing cables in cored holes/pipe sleeves.

Safety

This section provides an overview of all the main safety aspects for optimum protection of personnel and a safe installation process. If there is a failure to observe the instructions and safety information set out here, this may result in significant hazards.

Press seal installation must comply with the relevant professional association regulations, VDE provisions, national safety and accident prevention regulations as well as company regulations (work and procedural instructions).

The fitter must wear the relevant protective clothing.

Only intact components may be installed.

The following instructions are to be observed prior to installation of the press seal:

WARNING!

Risk of injury in the event of improper installation!

Improper installation can result in significant bodily harm and property damage.

- The nationally applicable laying and filling regulations for pipes and cables are to be observed at all times.
- Seal the underground and cable substructure well prior to laying pipes/cables so that the latter cannot subside.

NOTICE!

No sealing due to incorrect assembly!

Improper installation can result in damage.

- Press seals are not fixed settlement points or bearings and therefore cannot absorb any mechanical forces.
- Any anticipated reductions must be compensated for by the installation of centering guides in the conduits or core drillings and/or by spacers.
- For one-sided installation of the press seal into core drillings, seal from outside of building.
- Prior to installing the press seal, any existing breaks or blowholes in the cored hole have to be repaired.
- Ensure that the medium pipe is centred and horizontal in the core drilling/wall sleeve.
- If the press seal is installed in an exposed duct, then the duct wall must be stabilised with a clamping strap at the location of the press seal.
- Select press seals that are continuously under pressure > 0,5 bar with a protruding flange towards the pressure side or secure them mechanically on site! If necessary, consult the manufacturer.
- The number of segments that are removed must correspond at all the associated press seal sections.
- Segment rings must be removed without leaving any residue.
- If more segments are removed than necessary, the entire press seal will need to be replaced.
- Unoccupied openings must remain sealed.
- **Do not** lubricate the outer sealing surface of the press seal with lubrication. The outer sealing surface of the press seal with must be free from grease and dry.
- If sealing is to be applied to **the outside of the building**, the torque has to be checked and if necessary tightened **before** filling the trench and completing all laying and connection work.
- No cleaning agents containing solvent may be used to clean the press seal.
- We recommend using cable cleaner KRMTX.
- For details of other accessories and further information, see www.hauff-technik.de and the technical specification sheets.

Personnel requirements

Qualifications



WARNING!

Risk of injury in case of inadequate qualification!

Improper handling can result in significant bodily harm and damage to property.

- Installation may only be carried out by qualified and trained individuals who have read and understood these instructions.

Skilled experts

Based on their specialist training, skills, experience and familiarity with the relevant provisions, standards and regulations, skilled experts are able to carry out the worked assigned, independently identifying and avoiding potential hazards.

Transport, packaging, scope of delivery and storage

Safety instructions in connection with transport

NOTICE!

Damage in the event of improper transport!

Significant damage can occur in the event of improper transport.

- When unloading packaging items on delivery and in the course of in-house transport, proceed with care and observe the symbols on the packaging.

Transport inspection

Inspect the delivery immediately on receipt for completeness and transport damage. In the event of transport damage being visible from the outside, proceed as follows:

- Do not accept the delivery or only do so subject to reservations.
- Make a note of the extent of damage in the transport documentation or delivery note provided by the transporter.



- *Submit a claim for every defect as soon as it has been identified.*

- *Make a note of the extent of damage in the transport documentation or delivery note provided by the transporter.*

Scope of delivery

The scope of delivery of the press seal HRD SGI includes:

- 1 Press seal HRD SGI
- 1 Lubricating stick GM (Art.no.: 5180040008)

Storage

NOTICE!

Damage due to improper storage!

Significant damage can occur in the event of improper storage.

- Protect the press seal from damage, damp and soiling prior to installation. Only intact components may be installed.
- The press seal must be stored in such a way that it is not exposed to low temperatures (<5 °C), high temperatures (>30 °C) or direct sunlight.

Disposal

If no return or disposal agreement has been concluded, recycle dismantled components after they have been properly dismantled:

- Metal remains are to be scrapped according to existing environmental regulations.
- Disposal of elastomer segments according to existing environmental regulations.
- Disposal of plastics according to existing environmental regulations.
- Disposal of packaging material according to existing environmental regulations.



Inhaltsverzeichnis

1	Impressum	5
2	Symbolerklärung	5
3	Benötigtes Werkzeug und Hilfsmittel	5
4	Beschreibung	5
5	Montage vorbereiten	5
6	HRD SGI montieren	5

1 Impressum

Copyright © 2023 by

Hauff-Technik GmbH & Co. KG

Abteilung: Technische Redaktion
Robert-Bosch-Straße 9
89568 Hermaringen, GERMANY

Tel. +49 7322 1333-0
Fax +49 7322 1333-999
E-Mail office@hauff-technik.de
Internet www.hauff-technik.de

Die Vervielfältigung der Montageanleitung - auch auszugsweise - als Nachdruck, Fotokopie, auf elektronischem Datenträger oder irgendein anderes Verfahren bedarf unserer schriftlichen Genehmigung.

Alle Rechte vorbehalten.

Technische Änderungen jederzeit und ohne jede Vorankündigung vorbehalten.

Diese Montageanleitung ist Bestandteil des Produkts.

Gedruckt in der Bundesrepublik Deutschland.

2 Symbolerklärung

1 Arbeitsschritte

► Folge/Resultat eines Arbeitsschrittes

① Bezugsnummerierung in Zeichnungen

3 Benötigtes Werkzeug und Hilfsmittel

Für die ordnungsgemäße Installation der Ringraumdichtung wird das übliche Standardwerkzeug benötigt.

4 Beschreibung

Beschreibung: HRD80 SGI 2x10-15+1x19-32 (siehe Abb.: 1).

Legende zu Abb.: 1


- 1 Hintere Pressplatte
- 2 Blindstopfen
- 3 Segmentring
- 4 Sechskantmutter
- 5 Vordere Pressplatte

5 Montage vorbereiten

1 Kernbohrung/Futterrohr und Kabel reinigen.

Eventuell vorhandene Ausbrüche und/oder Lunkerstellen egalisieren.

Durchmessertoleranz der Kernbohrung/des Futterrohrs **D 185 mm (+2/-1 mm)** und der Kabel **d**, sowie das Außen- bzw. Bohrungsmaß der Rohrdichtung überprüfen (siehe Abb.: 2).


 *Das Futterrohr muss maßhaltig, glatt und formstabil sein.*

Legende zu Abb.: 2

- 1 Durchmesser (**D**) Kernbohrung/Futterrohr
- 2 Durchmesser (**d**) Kabel/Rohr

Anwendungsbereich:

1 Kabel Ø 60-100 mm

 *Kabel dürfen im Dichtbereich keine durchgängigen Längsriefen aufweisen. Kabel eventuell ein Stück vor- oder zurückschieben bis keine Längsriefen mehr sichtbar sind!*

6 HRD SGI montieren


1 Ringraumdichtung HRD SGI aufklappen, entsprechende Blindstopfen entfernen und Segmentringe auseinerfächern (siehe Abb.: 3).

Segmentringe bei Bedarf mit scharfem Messer an der Solltrennstelle einschneiden und anschließend abreißen.


Anzahl der Segmentringe entsprechend der gemessenen Kabeldurchmesser entfernen (**siehe Tabelle 1**) (siehe Abb.: 4).

Legende zu Abb.: 4

- 1 Segmentring Nr. 3
- 2 Segmentring Nr. 2
- 3 Segmentring Nr. 1
- 4 Stopfen

 *Dieser Schritt muss nun an den verbleibenden Segmenten der Ringraumdichtungsabschnitte identisch wiederholt werden! Die Anzahl der entfernten Segmente muss an allen zusammengehörigen Abschnitten übereinstimmen!*

2 Anschließend **nur** die Schnitt- und Kabeldichtflächen mit Hauff-Gleitmittel (GM) einstreichen (siehe Abb.: 5).

3  *Die Segmentringe dürfen sich bei der Montage nicht überlappen (siehe Abb.: 6)!*

Ringraumdichtung HRD SGI über die Kabel klappen und in die Kernbohrung/Futterrohr wandbündig einschieben (siehe Abb.: 7).



- 4 Zum Schluss Sechskantmuttern bzw. Innensechskantschrauben im Uhrzeigersinn kreuzweise anziehen bis das entsprechende Drehmoment **12 Nm** erreicht ist (siehe Abb.: 8).

Anwendungsbereich	Segmentring	Kabelbereich d (mm)
1x60-100	Blindstopfen	Ø 60-63
	Nr. 1	Ø 64-67
	Nr. 2	Ø 68-71
	Nr. 3	Ø 72-75
	Nr. 4	Ø 76-79
	Nr. 5	Ø 80-83
	Nr. 6	Ø 84-87
	Nr. 7	Ø 88-91
	Nr. 8	Ø 92-95
Nr. 9	Ø 96-100	

Tabelle 1

Service-Telefon +49 7322 1333-0

Änderungen vorbehalten.



Contents

1	Publishing notes	7
2	Explanation of symbols	7
3	Required tool and auxiliaries	7
4	Description	7
5	Preparing for assembly	7
6	Mount the press seal HRD SGI	7

1 Publishing notes

Copyright © 2023 by

Hauff-Technik GmbH & Co. KG

Dept.: Technical Editing
 Robert-Bosch-Straße 9
 89568 Hermaringen, GERMANY

Tel. +49 7322 1333-0
 Fax +49 7322 1333-999
 E-mail office@hauff-technik.de
 Internet www.hauff-technik.de

Reproduction of these installation instructions – even in extracts – in the form of reprint, photocopy, on electronic data media or using any other method requires our written consent.

All rights reserved.

Subject to technical alterations at any time and without prior announcement.

These installation instructions form part of the product.
 Printed in the Federal Republic of Germany.

2 Explanation of symbols

- 1 Work stages
 - ▶ Effect/result of a work step
- ① Reference numerals in drawings

3 Required tool and auxiliaries

Normal standard tools are required for proper installation of the press seal.

4 Description

Description: HRD80 SGI 2x10-15+1x19-32 (see fig.: 1).

Legend for fig.: 1

- 1 Rear press plate
- 2 Blindplug
- 3 Segment ring
- 4 Hexagon nut
- 5 Front press plate

5 Preparing for assembly

- 1 Clean the core drilling/liner and cables.
Level out any chips and/or voids which may be present.

Check the diameter tolerance of the core drilling/liner **D 185 mm (+2/-1 mm)** and cables/pipes **d**, as well as outer or drilling dimension of the press seal (see fig.: 2).

The wall sleeve must be dimensionally accurate, smooth and inherently stable.

Legend for fig.: 2

- 1 Diameter (**D**) core drilling/liner
- 2 Diameter (**d**) cables/pipes

Application range:

1 cable Ø 60-100 mm

There must not be any continuous longitudinal score marks on the cables in the seal area. If necessary, move the cables slightly forwards or backwards until there are no longitudinal score marks visible!

6 Mount the press seal HRD SGI

- 1 Swing open the press seal HRD SGI, remove the relevant blank seal and push up the segment rings to separate them (see fig.: 3).

If necessary, cut the segment rings with a sharp knife at the sectioning point and then pull off.

Remove the number of segment rings according to the measured cable diameter (**see table 1**) (see fig.: 4).

Legend for fig.: 4

- 1 Segment ring No. 3
- 2 Segment ring No. 2
- 3 Segment ring No. 1
- 4 Blindplug

You must then repeat this step at the remaining segment sections! The number of segments removed must be identical at all press seal sections!

- 2 After this, **only** apply Hauff lubricant to the cutting and cable seal surfaces (see fig.: 5).

- 3 *Segmented rings must not overlap in installation (see fig.: 6)!*

Swing the press seal HRD SGI over the cable and push into the core drilling/liner until it is flush with the wall face (see fig.: 7).

- 4 Finally, tighten all the hexagon nuts respectively hexagon socket screws in a crosswise sequence until the relevant torque **12 Nm** is reached (see fig.: 8).



Application range	Segmented ring	Cable diameter d (mm)
1x60-100	Blindstopfen	Ø 60-63
	Nr. 1	Ø 64-67
	Nr. 2	Ø 68-71
	Nr. 3	Ø 72-75
	Nr. 4	Ø 76-79
	Nr. 5	Ø 80-83
	Nr. 6	Ø 84-87
	Nr. 7	Ø 88-91
	Nr. 8	Ø 92-95
Nr. 9	Ø 96-100	

Table 1

Service telephone +49 7322 1333-0

Subject to change.

Hauff-Technik GmbH & Co. KG

Robert-Bosch-Straße 9
89568 Hermaringen, GERMANY

Tel. +49 7322 1333-0
Fax +49 7322 1333-999
office@hauff-technik.de

www.hauff-technik.de