

Prüfbericht

Auftraggeber

Hauff-Technik GmbH & Co. KG
Giengener Straße 35
89428 Syrgenstein - Landshausen

Auftrags-Nr.:

A 9091-2 / 2010

Auftrag vom : 8. Dezember 2010

Auftrag : Prüfung der Wasserdichtigkeit einer
Flanschplatte mit HRD 150-2F-0 auf einem
Betonprüfstein mit Kernbohrung Ø 150 mm

Probenanlieferung durch : Auftraggeber

Probenanlieferung am : 3. März 2011

Prüfzeitraum : 3. bis 4. März 2011

Augsburg, 1. Juni 2011
di

Abteilungsleiter



Holger Dietrich



Prüfstellenleiter



Hendrik Zaus

Der Prüfbericht umfasst 9 Seiten.
Die Prüfergebnisse beziehen sich auf das vorgelegte Probenmaterial. Das Probenmaterial ist verbraucht.
Eine auszugsweise Vervielfältigung und Veröffentlichung des Prüfberichtes ist nur mit unserer schriftlichen Genehmigung zulässig.
Meinungen und Interpretationen der Prüfstelle sind gemäß DIN EN ISO / IEC 17 025 Punkt 5.10.5 durch *Kursivdruck* gekennzeichnet

INHALT

	Seite
1 Allgemeines	3
2 Prüfung	3
2.1 Prüfungsvorbereitung (Hauff-Technik GmbH & Co. KG)	3
2.2 Prüfungsdurchführung (Kiwa MPA Bautest GmbH).....	4
3 Prüfergebnisse	8
4 Zusammenfassung	9



1 Allgemeines

Von der Hauff-Technik GmbH & Co. KG, vertreten durch Herrn Jasmund, erhielt die Kiwa MPA Bautest GmbH den Auftrag zur Durchführung einer Wasserdichtigkeitsprüfung einer Hauseinführung für Versorgungsleitungen mit Flanschplatte und Ringraumdichtung.

Hierfür wurde von der Hauff-Technik GmbH & Co. KG ein fertig montierter Versuchsaufbau in unser Labor in Augsburg angeliefert.

2 Prüfung

2.1 Prüfungsvorbereitung (Hauff-Technik GmbH & Co. KG)

Nach Angaben des Herstellers ist der Versuchsaufbau, wie nachfolgend beschrieben, durch den Hersteller montiert worden.

Auf einem Betonprüfstein mit den Abmessungen 500 x 500 x 350 mm mit einer Kernbohrung \varnothing 150 mm wurde eine Flanschplatte mit einer Ringraumdichtung HRD 150-2F-0 nach Montageanleitung befestigt. Hierfür wurden Fischer Rahmendübel SXR 10 x 80 mit einer Schraube 7 x 87 verwendet (vgl. Abbildung 1). Die Rahmendübel wurden mit einem Montagedrehmoment von 20 Nm angezogen. Anschließend wurde über die Flanschplatte auf den Betonkörper eine Druckglocke mit Manometer und Druckminderer gesetzt und befestigt (vgl. Abbildung 2).



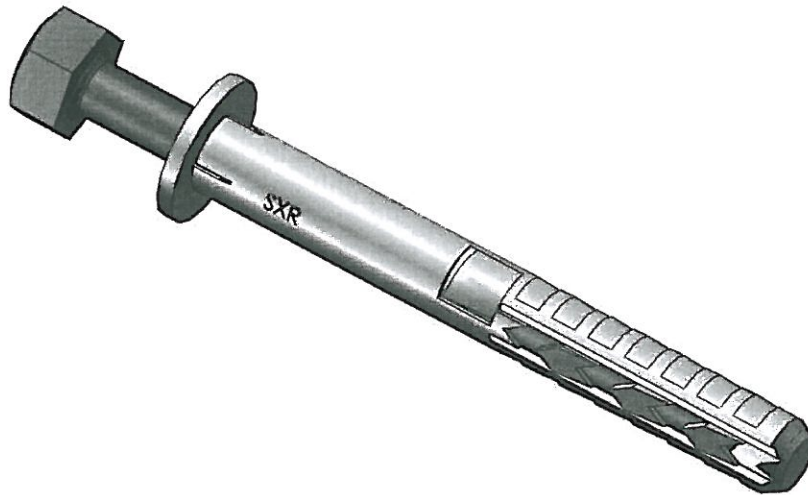


Abbildung 1: Fischer Rahmendübel SXR mit Schraube (Herstellerzeichnung)

2.2 Prüfungsdurchführung (Kiwa MPA Bautest GmbH)

Bei dem durch die Hauff-Technik GmbH & Co. KG angelieferten Versuchskörper handelt es sich um einen durch den Hersteller montierten Versuchsaufbau nach 2.1 mit vormontiertem Manometer und Druckminderer (vgl. Abbildung 2 bis Abbildung 5). Eine Kalibrierung des mit angelieferten Manometers und Druckminderers erfolgte seitens der Kiwa MPA Bautest GmbH nicht.

Nach Rücksprache mit dem Auftraggeber wurde eine Druckdichtigkeitsprüfung mit Wasser gefüllter Druckglocke über 24 h bei 2,5 bar Nenndruck durchgeführt. Die Wasserfüllung erfolgte dabei bis auf die Höhe des Wassereinlaufs bzw. bis auf die Höhe des Entlüftungsventils.





Abbildung 2: Versuchsaufbau



Abbildung 3: Flanschplatte mit HRD 150-2F-0 eingebaut



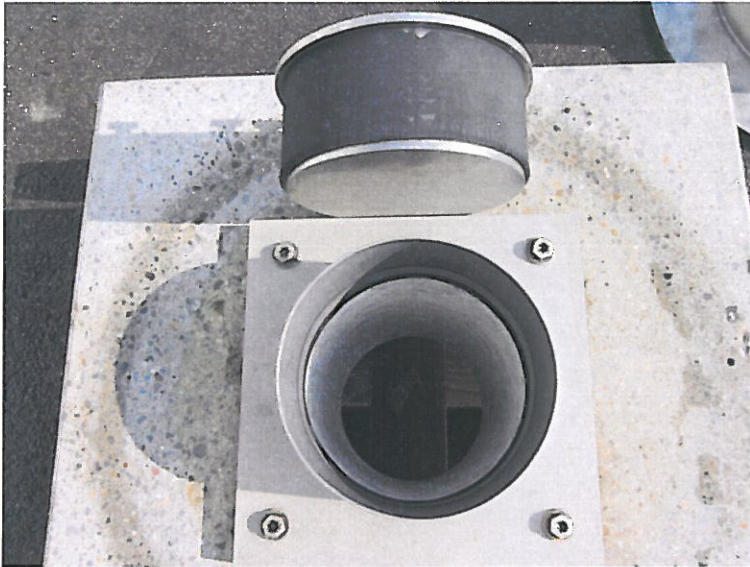


Abbildung 4: Flanschplatte mit HRD 150-2F-0 ausgebaut



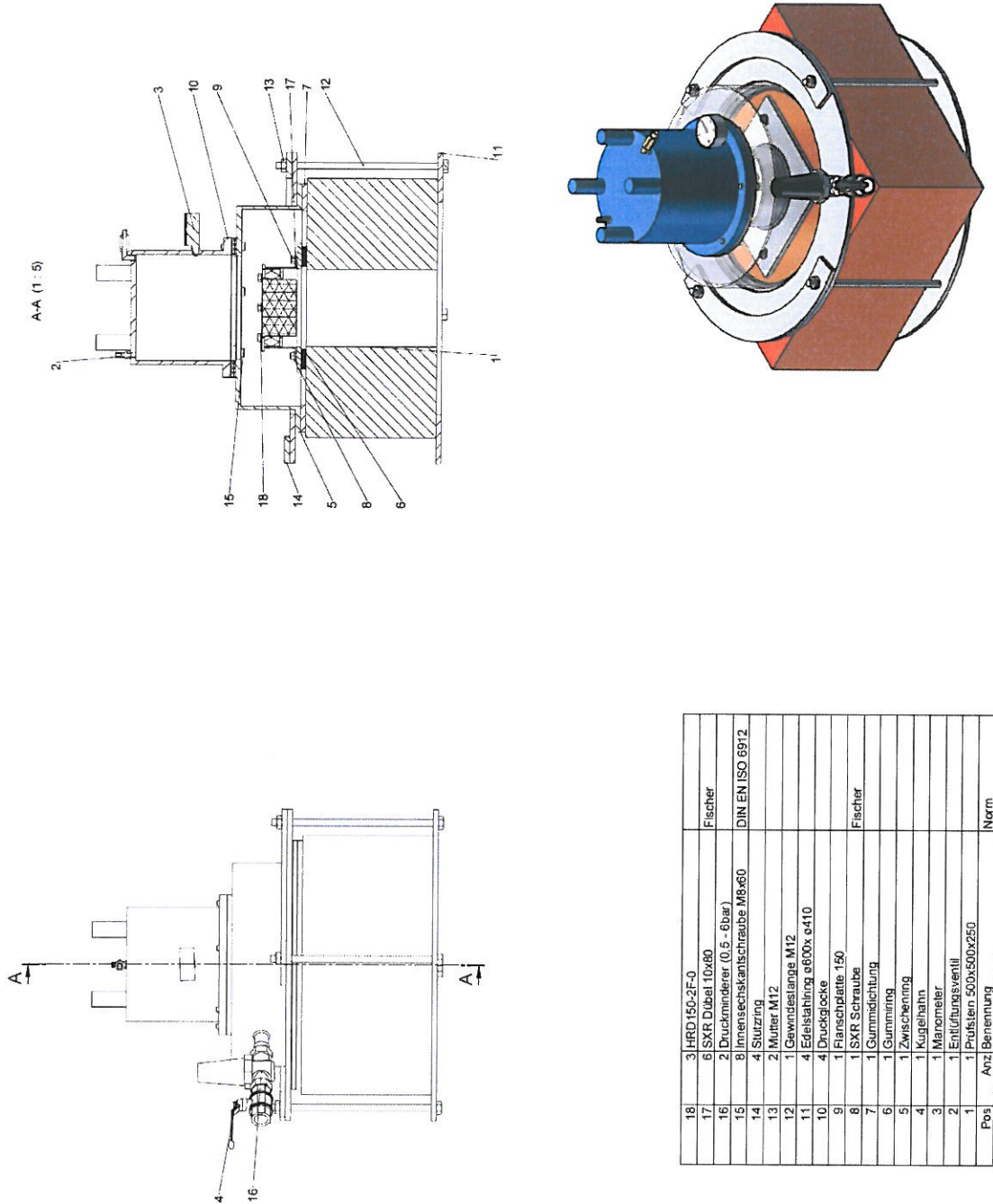


Abbildung 5: Versuchsaufbau (Herstellerzeichnung)

18	3	HRD 150-2F-0	Fischer
17	6	SXR Dübel 10x80	Fischer
16	2	Druckminderer (0,5 - 6bar)	
15	8	Innensechskantschraube M8x60	DIN EN ISO 6912
14	4	Stützring	
13	2	Mutter M12	
12	1	Gewindestange M12	
11	4	Edelstahlring ø600x ø410	
10	4	Druckglocke	
9	1	Flanschplatte 150	Fischer
8	1	SXR Schraube	Fischer
7	1	Gummidichtung	
6	1	Gummiring	
5	1	Zwischenring	
4	1	Kugelhahn	
3	1	Manometer	
2	1	Entlüftungsventil	
1	1	Prüfstein 500x500x250	
Pos.	Anz.	Benennung	Norm



3 Prüfergebnisse

Nachfolgend in Abbildung 6 sind die Manometerstände zu Beginn und Ende der Druckdichtigkeitsprüfung dargestellt.

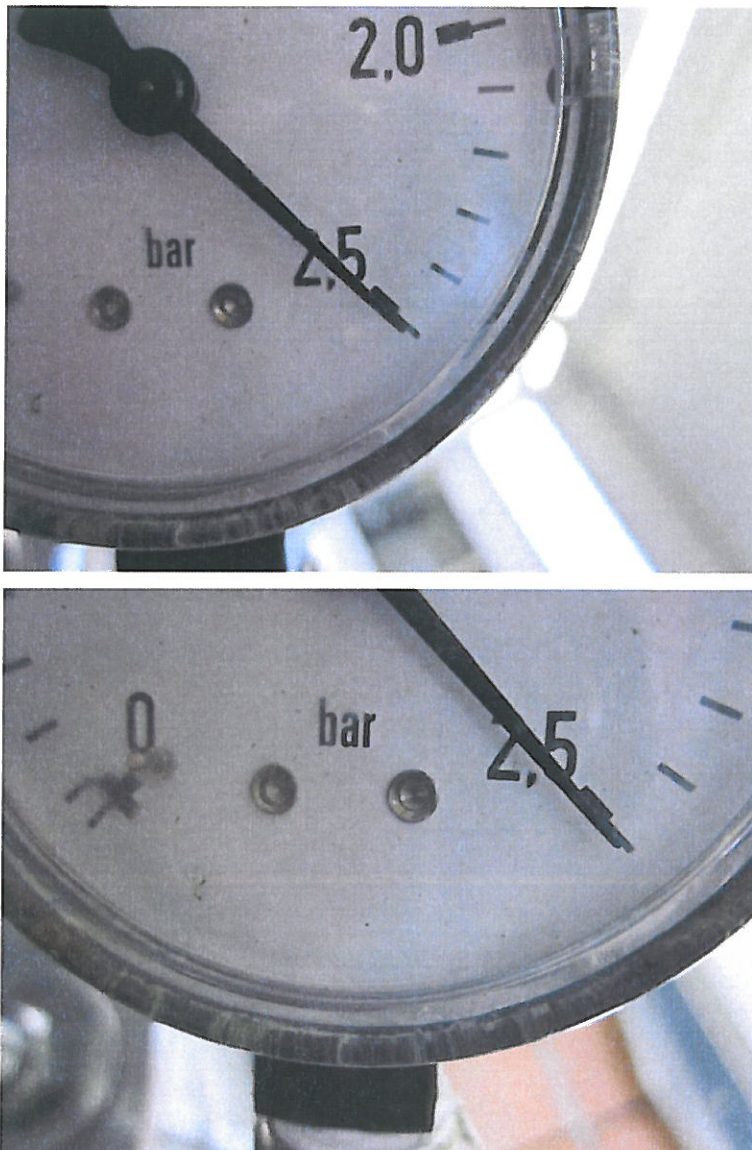


Abbildung 6: Druckdichtigkeitsprüfung mit Wasser gefüllter Druckglocke mit einem Nenndruck von 2,5 bar (oben: Manometerstand bei Versuchsbeginn am 03.03.2011 um 13:00 Uhr; unten: Manometerstand nach Versuchsende am 04.03.2010 um 13:00 Uhr)

4 Zusammenfassung

Bei der Druckdichtigkeitsprüfung der Flanschplatte mit dem HRD 150-2F-0 mit Wasser gefüllter Druckglocke bei einem Nenndruck von 2,5 bar konnten keine Undichtigkeiten z.B. infolge Wasseraustritts im System über die vorgesehene Prüfdauer von 24 h festgestellt werden.

Augsburg, 1. Juni 2011

