

1

2

3

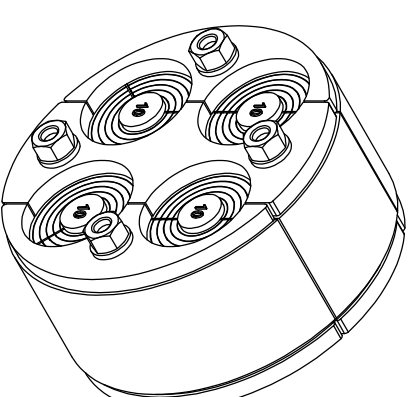
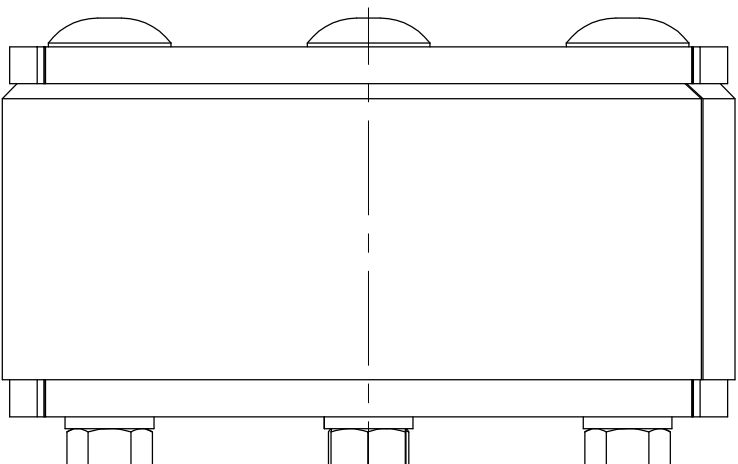
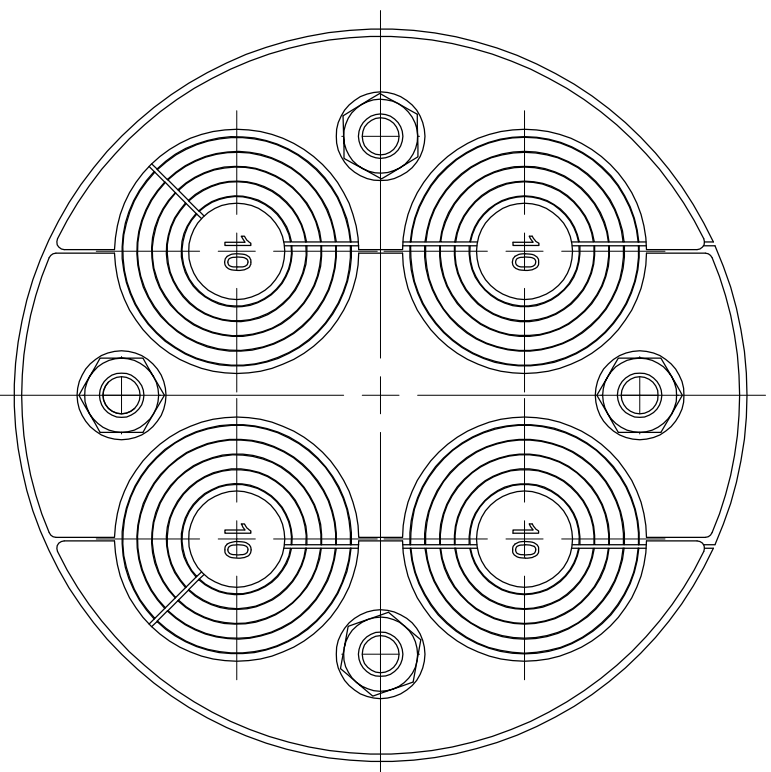
4

5

6

7

8



M 1:2

Diese Zeichnung ist unser Eigentum. Jede Vervielfältigung, Vervielfachung oder Mitteilung an dritte Personen ist strafbar, verpflichtet zu Schadensersatz und wird gerichtlich verfolgt.  
 (Urheberrechtsgesetz, Gesetz gegen unlauteren Wettbewerb, BGB). Alle Rechte hier den Fall der Patenterteilung (GZ Abs.1/3) oder der DR-Entscheidung (GZ Abs.4) vorbehalten.

Material	Oberfläche		Gewicht		Maßstab 1:2	Zusammenstellung
Datum	Name		Bemerkung		Zeichnungsnummer 43.0010.00	Blatt 1 von 1
Erstellt	23.04.10	Enkle	HRD100-SG-4/8-30		Ersatz für:	
Gepf.	30.01.14	Egritepe	Zusammenstellung			
Norm.						

Freimaßtoleranz nach DIN ISO 2768 Tl mittel		Status: Freigegeben		Ersatz für:	
Zust.	Änderungstext	Datum	Von		
1	Mat. hinzu	27.11.13	eeh		

A

B

C

D

E

F

1

2

3

4

A

B

C

D

E

F