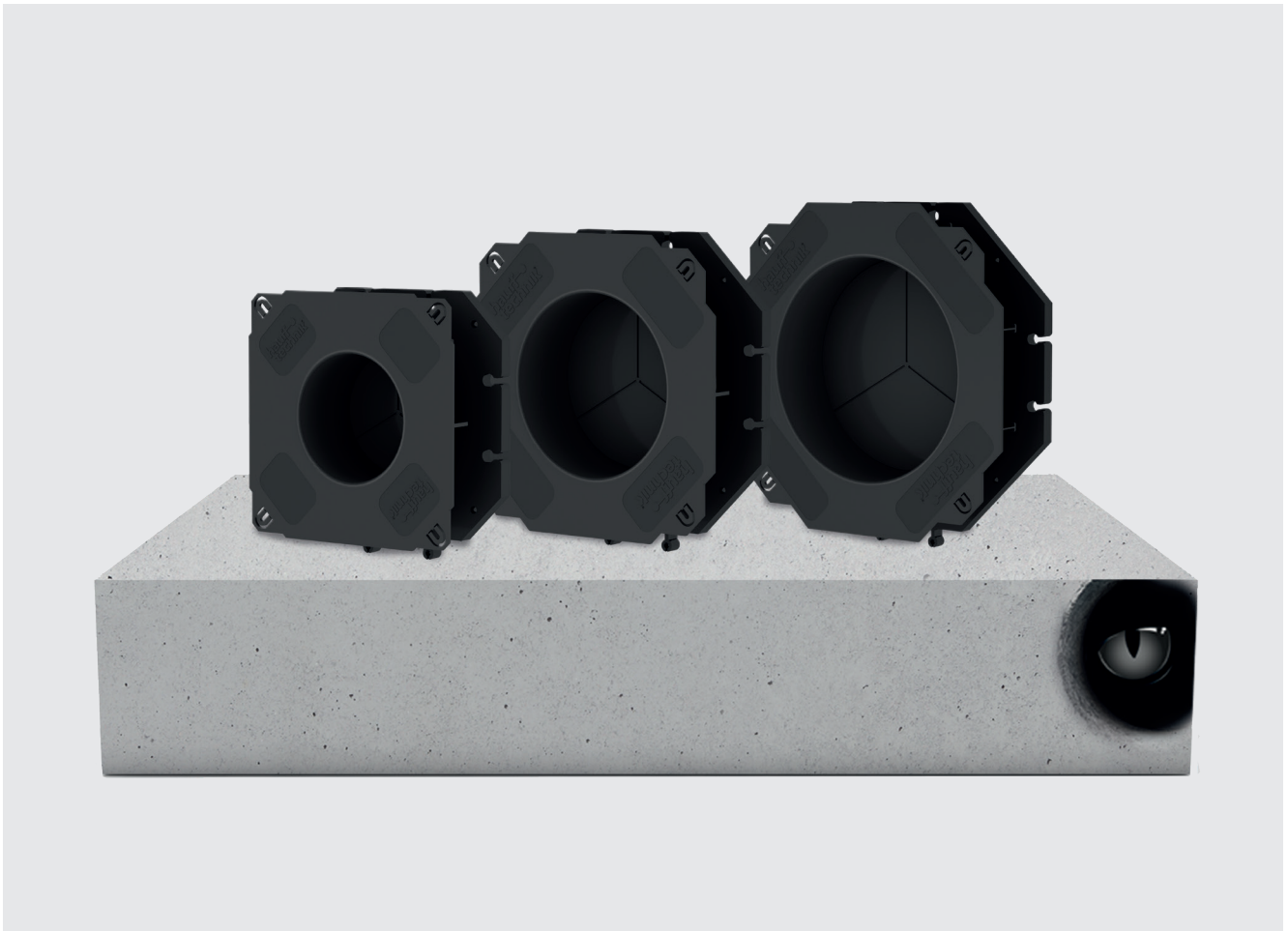


Immer. Sicher. Dicht.

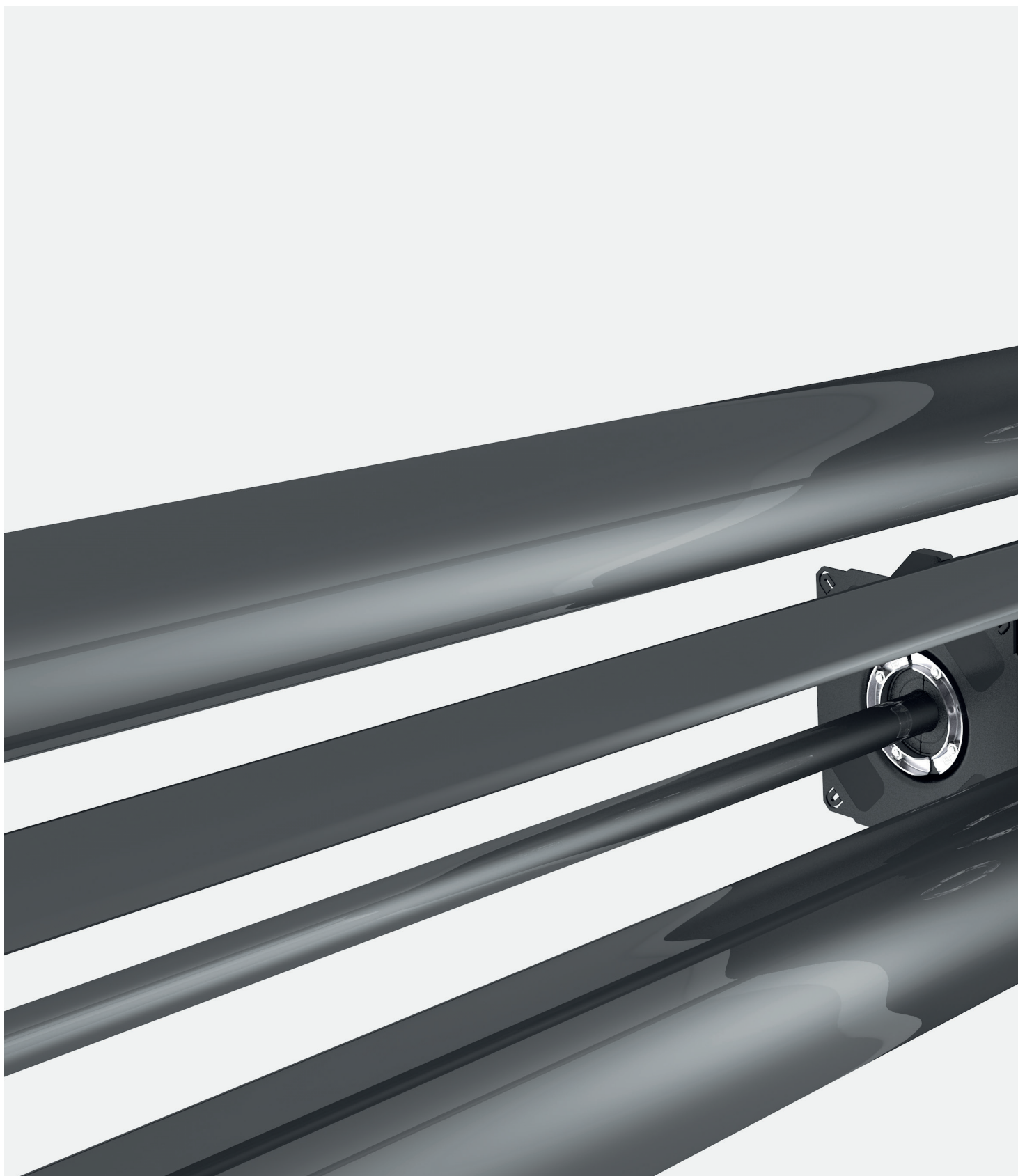


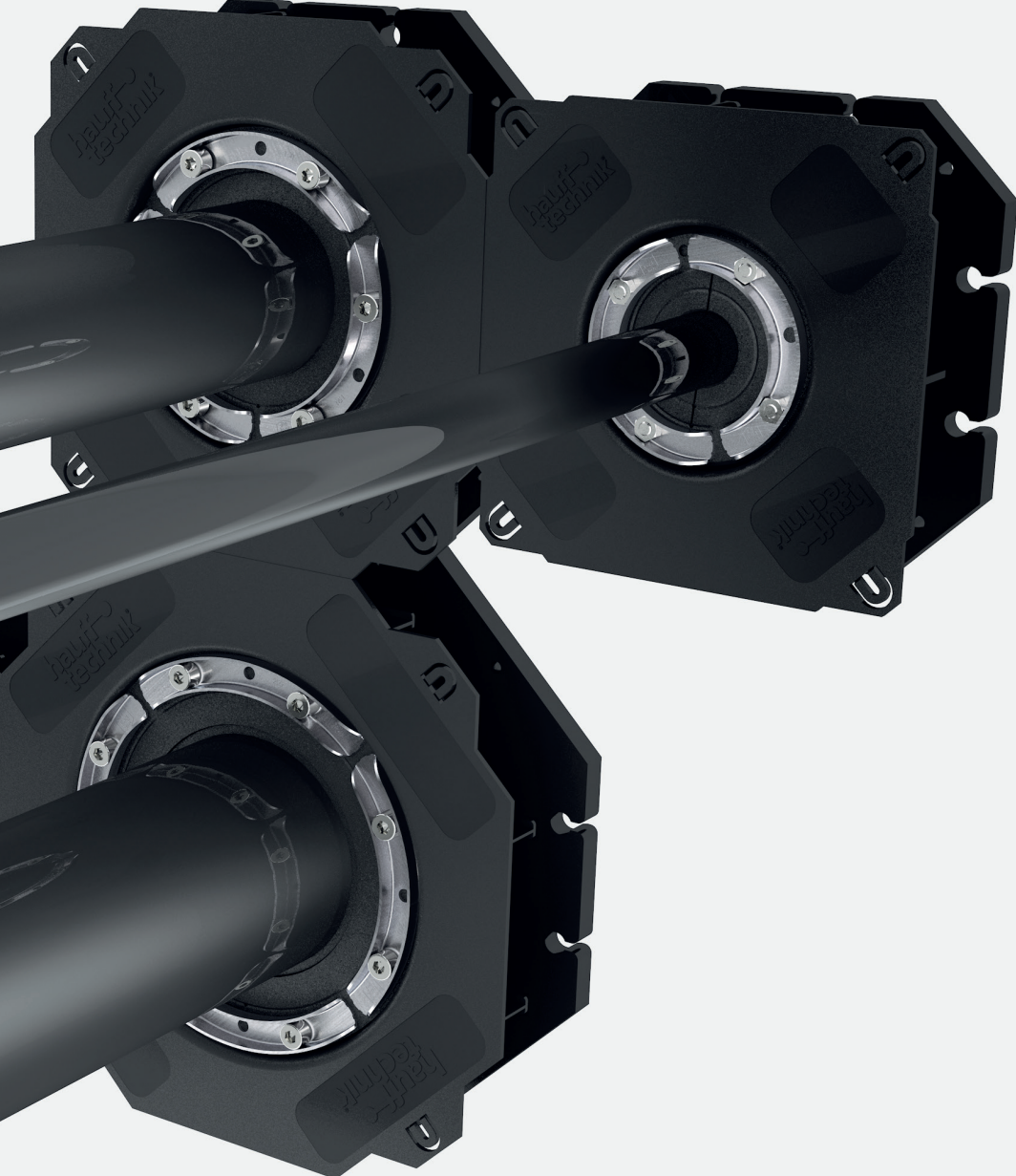
DIE CLEVERE WANDÖFFNUNG

# BWS FUTTERROHR MIT KABELTRICHTER

die clevere Wandöffnung

## BWS FUTTERROHR MIT KABELTRICHTER





# KABELSCHUTZROHRE UND KG-ROHRE SIND KEINE GEEIGNETEN FUTTERROHRE

Trotz ihren offensichtlichen und bekannten Nachteilen werden die (KG-)Abwasserrohre auf Baustellen nach wie vor als einfache und kostengünstige Alternative zu professionellen Futterrohren genutzt.

KG-Rohre sind nicht nur schwierig in der Armierung zu fixieren, sondern auch die Deformierung der Rohre während des Betonierens stellt ein bekanntes Problem dar. Darüber hinaus geht das glatte KG-Rohr keine wasserdichte Verbindung mit dem Beton ein. Dies kann zu Undichtigkeiten und daraus resultierenden höheren Kosten führen.



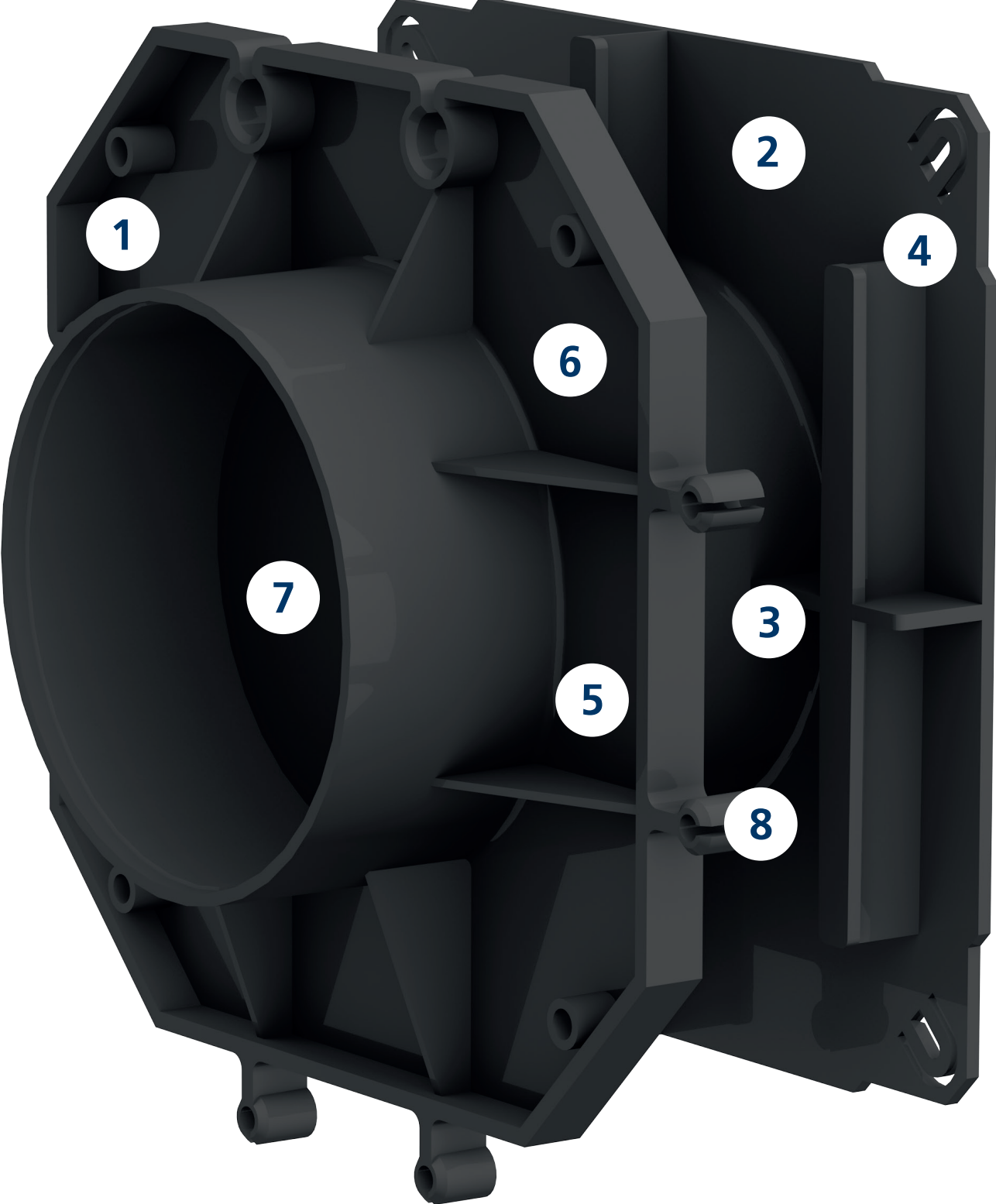
nicht wasserdicht



nicht formstabil



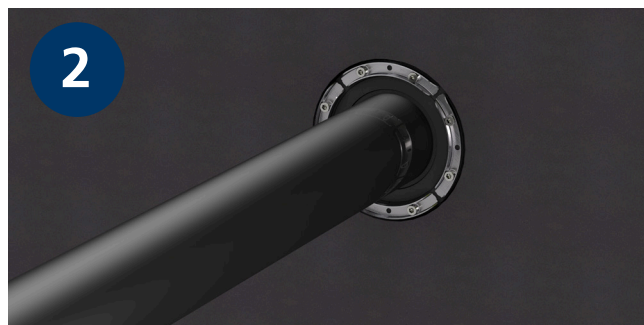
BWS FUTTERROHR MIT KABELTRICHTER



# DIE GRÜNDE WARUM WIR ÜBER DIE CLEVERE WANDÖFFNUNG SPRECHEN



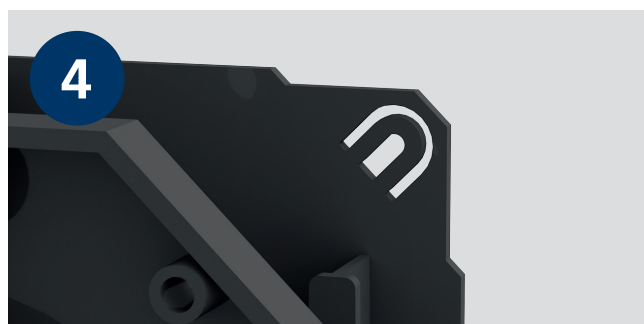
1 Öffnung für Rödeldraht zur Fixierung in der Armierung.



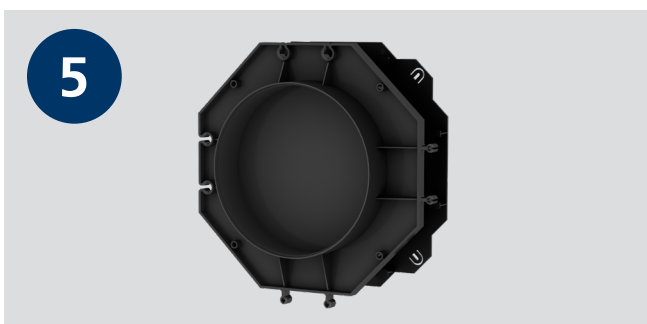
2 Anspachtelflansch zur Verarbeitung einer PMBC Beschichtung.



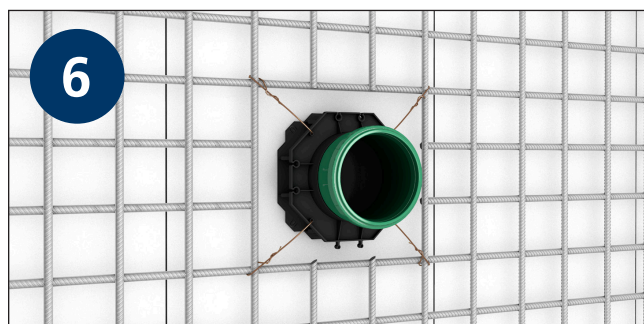
3 Integriertes Futterrohr schützt die Kabel.



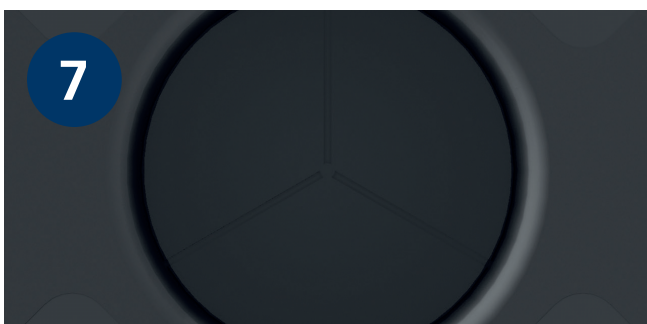
4 Annagelassen für die einfache Anbringung an der Schalung.



5 Mittelflansch als Wasserbarriere.



6 Einfache Anpassung an der Wandstärke.



7 Druckdichte Blindplatte mit Dreiteilung zum einfachen Einschlagen sorgt für Druckdichtigkeit bis 1 bar sofort nach dem Betonieren.



8 Rahmenstecksystem für eine unkomplizierte Paketbildung vor Ort – kompatibel zwischen allen drei Größen.

## STELLEN SIE SICHER, DASS IHRE WAND VON ANFANG AN PERFEKT ABGEDICHTET IST

Das Futterrohr mit Kabeltrichter BWS ist ein Multitalent, das die Vorteile von Futterrohren und Kabeltrichtern vereint. Die integrierte Wasserbarriere stellt eine wasserdichte Verbindung sicher und die Trichterform schützt die Kabel vor Beschädigungen.

Das innovative Rahmenstecksystem ermöglicht die Kombination von allen drei Größen und eine unproblematische Paketbildung vor Ort. Dadurch wird eine mögliche Deformierung und Verschiebung der Futterrohre ausgeschlossen.

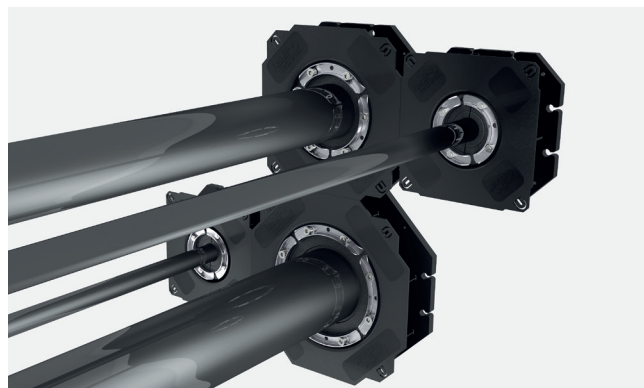
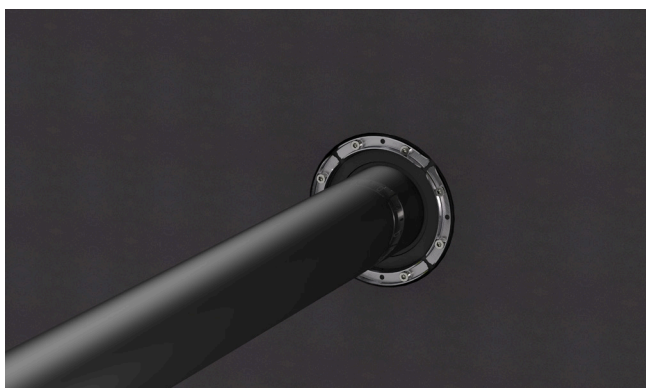
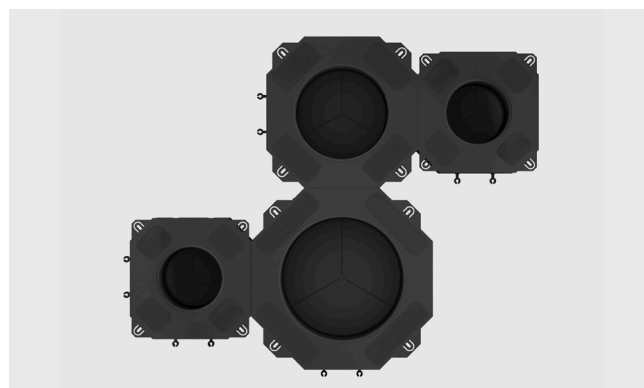
Falls keine Kabel durch eines oder mehrere der Futterrohre geführt werden, ist auch der Gebrauch von Blinddichtungen nicht mehr nötig. Die integrierte druckdichte Blindplatte übernimmt diese Aufgabe. So ist eine einfache, platzsparende und kostengünstige Lösung garantiert.






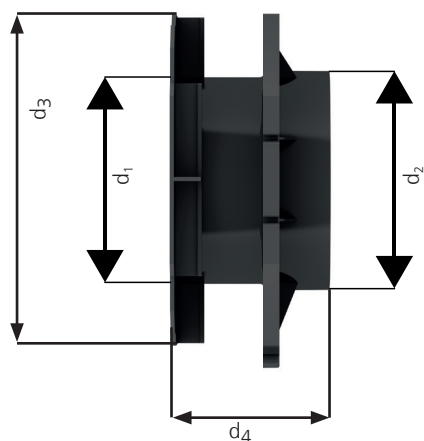
**wasserdicht**



**definierte Form und Position**



BWS						
Futterrohr $\varnothing_i, d_1$ (mm)	Futterrohr $\varnothing_i, d_2$ (mm)	Anspachtel- flansch $\varnothing_a, d_3$ (mm)	mindest Wandstärke, $d_4$ (mm)	Best.-Bez.	Artikel- nummer	Abbildung
100	110	200x200	120	<b>BWS 100/110</b>	0827030100	
150	160	250x250	120	<b>BWS 150/160</b>	0827030150	
200	200	300x300	120	<b>BWS 200/200</b>	0827030200	



**Hauff-Technik GmbH & Co. KG**

Robert-Bosch-Straße 9  
89568 Hermaringen, GERMANY

Tel. +49 7322 1333-0  
Fax +49 7322 1333-999

office@hauff-technik.de