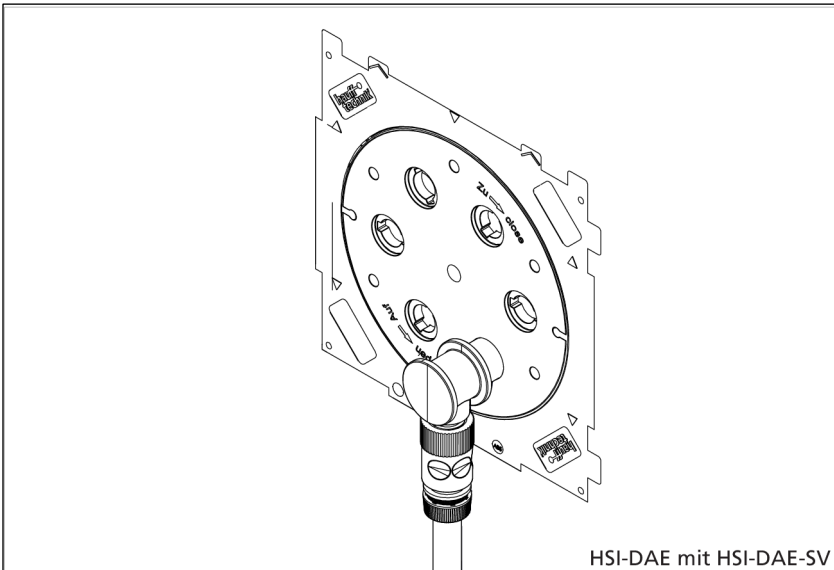




Notice du montage - HSI150 DAE Vanne de décharge de  
pression

FR



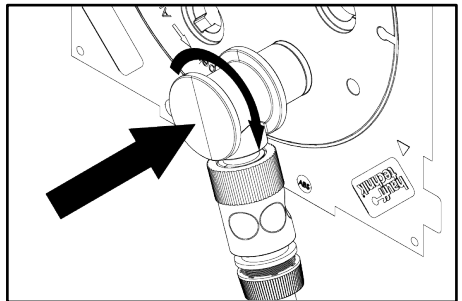
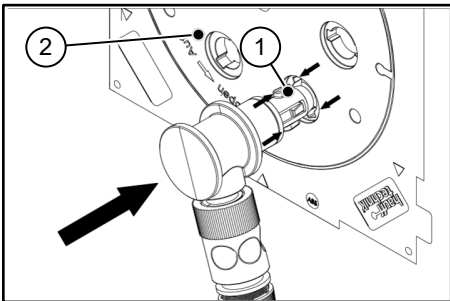
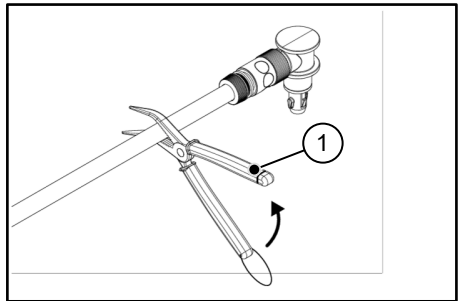
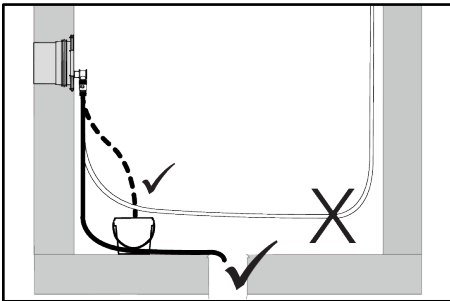
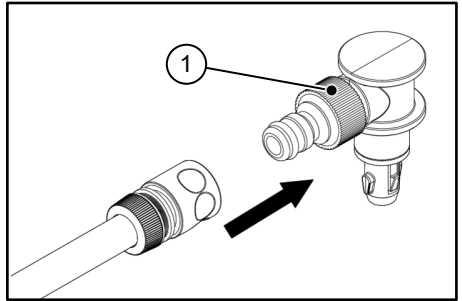
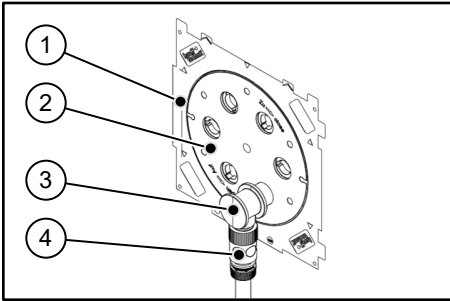
Votre scan vers la vidéo de montage  
HSI150 DAE

Avant le montage, lire attentivement les instructions et les conserver dans un lieu sûr !  
Read the instructions prior to installation and keep them in a safe place!



# Vanne de décharge de pression

HSI150 DAE





### FR Consignes de sécurité et informations

#### Public

Le montage peut être effectué uniquement par des personnes compétentes.

Les personnes qualifiées et formées pour le montage

- ont connaissance des règles de sécurité et de prévention actuellement en vigueur,
- savent utiliser un équipement de sécurité,
- savent manier des outils manuels et électriques,
- ont connaissance des normes et directives actuellement en vigueur pour la pose de tubes/câbles et pour le remplissage de tranchées,
- ont connaissance de la réglementation et des consignes actuellement en vigueur des entreprises de fourniture en énergie,
- ont connaissance de la directive sur le béton étanche et des normes sur l'étanchéité des ouvrages actuellement en vigueur.

#### Généralités et usage prévu

Nos produits sont, conformément à leur usage prévu, exclusivement mis au point pour l'insertion dans les constructions dont les matériaux correspondent à l'état actuel des techniques. Nous déclinons toute responsabilité pour une utilisation autre ou allant au-delà de l'usage prévu si elle n'a pas été validée par écrit après concertation avec nous.

Les termes de la garantie sont précisés dans nos CGV (conditions générales de vente et de livraison) actuelles. Nous attirons votre attention sur le fait qu'en cas de non-respect des instructions de montage, ainsi que de l'utilisation inappropriée de nos produits et de leur utilisation combinée avec des produits tiers, nous déclinons toute responsabilité pour les éventuels dommages matériels en résultant.

La Vanne de décharge de pression HSI150 DAE sert à l'écoulement contrôlé de l'eau présente dans le système de gaine passe câble.

#### Sécurité

Cette section donne un aperçu de tous les aspects essentiels en terme de sécurité afin de protéger au maximum le personnel et de garantir un montage sécurisé. En cas de non-respect des instructions de manipulation et des consignes de sécurité mentionnées dans les présentes instructions, l'utilisateur s'expose à de graves dangers.

Lors de l'installation, respecter les dispositions applicables des organismes professionnels, les dispositions de la VDE, les prescriptions nationales applicables en matière de sécurité et de prévention des accidents ainsi que les directives (instructions de travail et de procédure) de votre société.

Le monteur doit porter l'équipement de protection adéquat. Ne monter que des pièces non endommagées.

**Avant le montage du Vanne de décharge de pression HSI150 DAE les instructions suivantes sont à prendre en compte :**

#### AVERTISSEMENT!

**Un montage non conforme peut entraîner un risque de blessure !**

Un montage non conforme peut entraîner des dommages corporels et matériels considérables.

- La pression présente sur le couvercle de fermeture HSI150 DT doit être diminuée avant l'ouverture (via la Vanne de décharge de pression HSI150 DAE).
- Les prescriptions nationales applicables de pose et de remplissage pour les tubes et câbles doivent être systématiquement respectées.

#### AVIS!

**Un montage non conforme ne garantit aucune étanchéité !**

Un montage incorrect peut entraîner des dommages matériels.

- La Vanne de décharge de pression HSI150 DAE doit être positionnée à l'endroit le plus bas dans le couvercle de fermeture du HSI150 DT.
- Les deux guides sur la Vanne de décharge de pression HSI150 DAE doivent être disposés dans les évidements du couvercle de fermeture HSI150 DT.
- La Vanne de décharge de pression HSI150 DAE ne peut être enfoncé qu'à la main.
- Pour le nettoyage de la / du n'utiliser en aucun cas des nettoyants à base de solvant. Nous recommandons d'utiliser le produit nettoyant pour câbles KRMTX.
- Vous trouverez d'autres accessoires et de plus amples informations sur [www.hauff-technik.de](http://www.hauff-technik.de) et dans les fiches techniques et de données de sécurité.

#### Personnel requis

##### Qualifications

#### AVERTISSEMENT !

**Risque de blessure en cas de qualification insuffisante !**

Une manipulation inappropriée peut entraîner des dommages corporels et matériels considérables.

- Le montage peut uniquement être effectué par des personnes qualifiées et formées ayant lu et compris ces instructions de montage.

#### Personnel spécialisé

En raison de sa formation spécialisée, de ses connaissances et de son expérience ainsi que de sa connaissance des dispositions, normes et recommandations, le personnel spécialisé est en mesure d'effectuer les tâches qui lui sont transmises ainsi que de reconnaître et d'éviter seul les dangers potentiels.

#### Transport, emballage, contenu de livraison et stockage

##### Consignes de sécurité pour le transport

#### REMARQUE !

**Dommages suite à un transport inapproprié !**

Un transport inapproprié peut entraîner des dommages considérables.

- Lors du déchargement des colis à la livraison et pendant le transport au sein de l'entreprise, veuillez procéder avec précaution et respecter les symboles sur l'emballage.

##### Inspection après le transport

À la réception de la livraison, vérifier immédiatement qu'il ne manque rien et l'absence de dommages dus au transport. Si des dommages sont constatés suite au transport, veuillez procéder comme suit :

- Ne pas accepter la livraison ou l'accepter sous réserve.
- Indiquer l'étendue des dommages dans les documents de transport ou dans le bon de livraison du transporteur.



- Faire une réclamation au moindre défaut dès qu'il est constaté.
- Les demandes de dédommagement peuvent être uniquement soumises dans les délais de réclamation applicables.

#### Contenu de la livraison

La livraison de la Vanne de décharge de pression HSI150 DAE comprend :

- 1 vanne de décharge de pression HSI150 DAE avec joint plat
- 1 rallonge de tuyau flexible HSI150 DAE SV

#### Stockage

#### REMARQUE !

**Dommage suite à un stockage non conforme !**

Un stockage non conforme peut entraîner des dommages considérables.

- Vanne de décharge de pression Procéder à la protection contre tout endommagement, pénétration d'humidité et d'impuretés avant le montage. Monter uniquement des pièces étant en parfait état.
- Le stockage du Vanne de décharge de pression doit être réalisé de manière à ce qu'il ne soit pas exposé à des températures trop basses (<5 °C) et des températures trop élevées (>30 °C), ni aux rayons directs du soleil.

#### Élimination

Si aucun contrat de reprise ou d'élimination n'a été conclu, il convient d'apporter les composants correctement désassemblés à un centre de collecte et de recyclage :

- les résidus métalliques doivent être éliminés dans le respect des normes environnementales en vigueur,
- les déchets élastomères doivent être éliminés dans le respect des normes environnementales en vigueur,
- les déchets plastiques doivent être éliminés dans le respect des normes environnementales en vigueur,
- les matériaux d'emballage doivent être éliminés dans le respect des normes environnementales en vigueur.



## Sommaire

1	Mentions légales .....	4
2	Signification des symboles.....	4
3	Outils et auxiliaires nécessaires .....	4
4	Description .....	4
5	Préparation du montage .....	4
6	Montage .....	4

## 1 Mentions légales

Copyright © 2023 by

**Hauff-Technik GmbH & Co. KG**

Service : Rédaction technique

Robert-Bosch-Straße 9

89568 Hermaringen, ALLEMAGNE

Tél. +49 7322 1333-0  
Fax +49 7322 1333-999  
E-mail office@hauff-technik.de  
Internet www.hauff-technik.de

La reproduction de cette Notice du montage y compris d'extraits, sous forme d'impression papier, de photocopie, de fichier électronique ou tout autre support nécessite notre accord préalable.

Tous droits réservés.

Sous réserve de modifications techniques à tout moment et sans préavis.

Cette Notice du montage font partie du produit.

Imprimé en République fédérale d'Allemagne.

## 2 Signification des symboles

- Étapes de travail
- ▶ Conséquence/Résultat d'une étape de travail
- ① Numérotation dans les plans

## 3 Outils et auxiliaires nécessaires

L'installation dans les règles de l'art du Vanne de décharge de pression **HSI150 DAE** requiert, outre l'outil standard usuel, l'utilisation de l'outil, des auxiliaires et accessoires suivants :

### Auxiliaires

Produit nettoyant pour câble KRMTX (Hauff)

Chiffons

Pince d'arrêt

Seau

## 4 Description

Exemple Vanne de décharge de pression **HSI150 DAE** (voir fig. : 1)

Légende de la fig. : 1


- Passage étanche HSI150
- Couvercle de fermeture HSI150 DT
- Vanne de décharge de pression **HSI150 DAE**
- Rallonge de tuyau flexible HSI150 DAE SV

## 5 Préparation du montage

- Mettre les Lunettes de protection.
  - Monter la rallonge de tuyau HSI150 DAE SV sur la Vanne de décharge de pression HSI150 DAE jusqu'à obtenir un clic audible (voir fig. : 2).
- ▶ **En option**, il est possible de raccorder une rallonge de tuyau universelle avec un connecteur standard DN15 (1/2").

Légende de la fig. : 2

- Système de raccordement standard DN15 (1/2")
  - Raccordez la rallonge de tuyau universelle directement à une évacuation, un récipient / seau ou un puits d'évacuation et fixez-la de manière appropriée (voir fig. : 3).
- ▶ **En alternative**, débrancher la rallonge de tuyau HSI150 DAE SV à l'aide d'une pince d'arrêt (voir fig. : 4).

 *Dès que la Vanne de décharge de pression HSI150 DAE est enfoncée dans le couvercle de fermeture, la pression d'eau est présente dans le raccord de tuyau.*

Légende de la fig. : 4

- Pince d'arrêt

## 6 Montage

- Aligner la Vanne de décharge de pression HSI150 DAE avec les deux guides sur les évidements du couvercle de fermeture (voir fig. : 5).

Légende de la fig. : 5

- Guide de la Vanne de décharge de pression HSI150 DAE
- Couvercle de fermeture HSI150 DT
- Enfoncer la Vanne de décharge de pression HSI150 DAE et la verrouiller en la tournant vers la droite (voir fig. : 6).
- En desserrant la pince de serrage, l'eau accumulée sur le couvercle de fermeture peut être évacuée de manière contrôlée (voir fig. : 3).



# Vanne de décharge de pression

HSI150 DAE

FR

⚠ *Si aucune étanchéité de câble n'est réalisée immédiatement après la vidange, refermer le système avec un **nouveau** couvercle de fermeture HSI150 DT !*

**Téléphone SAV +49 7322 1333-0**

**Sous réserve de modifications!**





**Hauff-Technik GmbH & Co. KG**  
Robert-Bosch-Straße 9  
89568 Hermaringen, GERMANY  
Tél. +49 7322 1333-0  
Fax +49 7322 1333-999  
office@hauff-technik.de