



Montageanleitung - FUBO-FIX AV

mit MSH Basic FUBO SR2 / SR3 / SR4 / -FIX RB160 / -FIX RB200

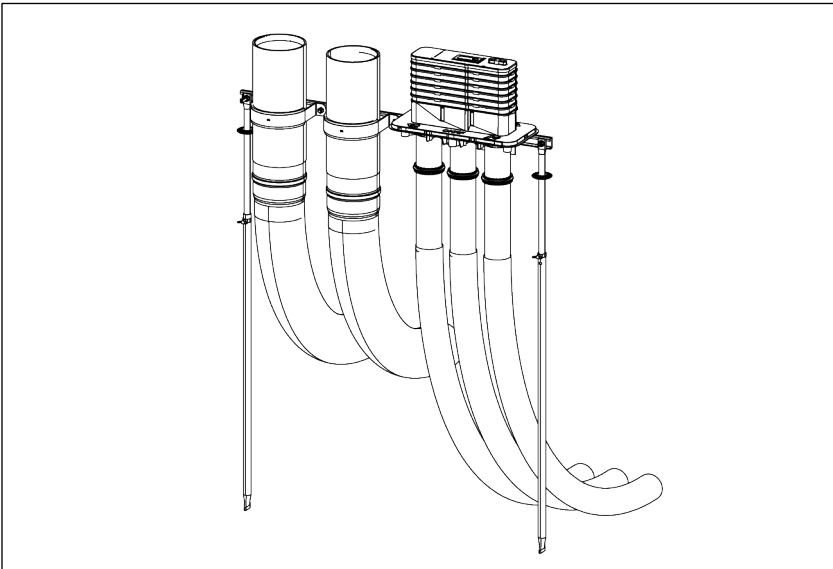
DE



Installation instructions - FUBO-FIX AV

with MSH Basic FUBO SR2 / SR3 / SR4 / -FIX RB160 / -FIX RB200

EN

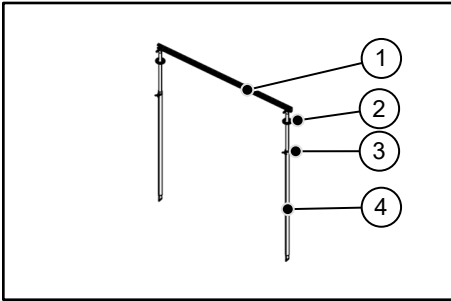


Vor Beginn der Montage Anleitung lesen und gut aufbewahren!  
Read the instructions prior to installation and keep them in a safe place!

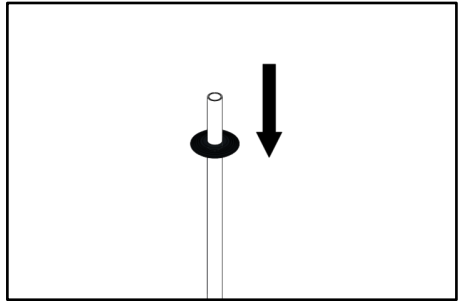


# Aufstellvorrichtung

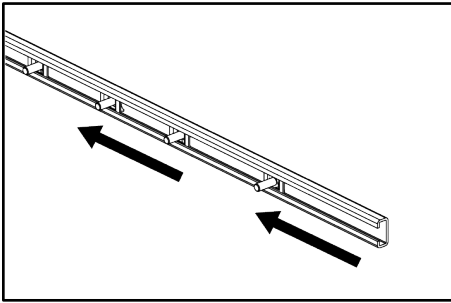
## FUBO-FIX AV



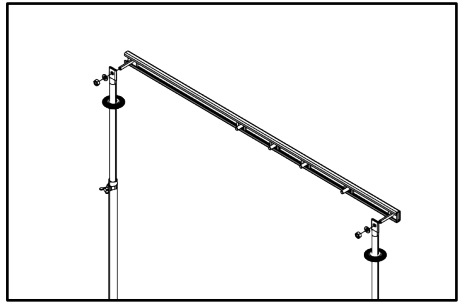
1



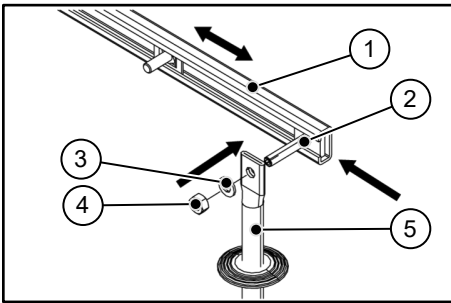
2



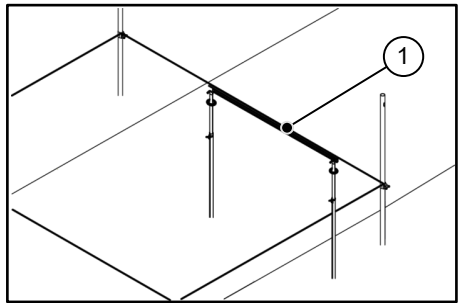
3



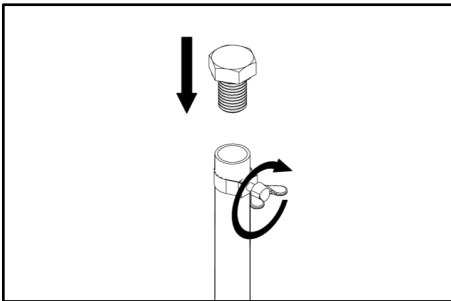
4



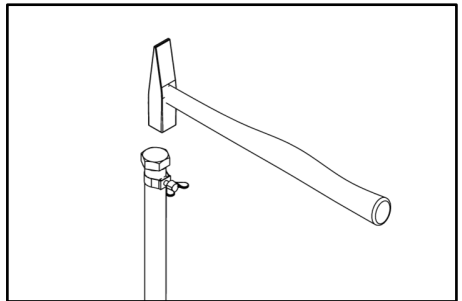
5



6



7

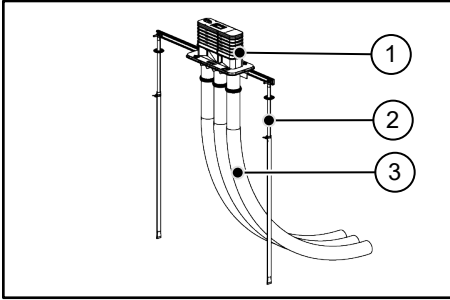


8

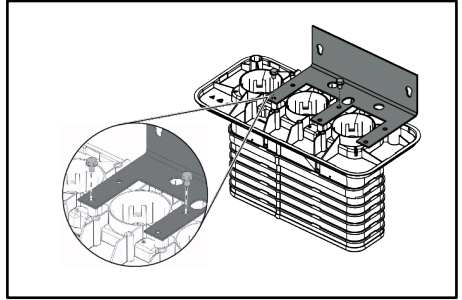


# Aufstellvorrichtung

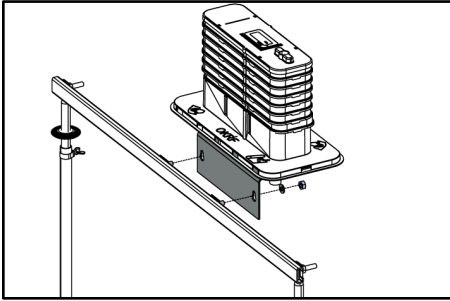
## FUBO-FIX AV



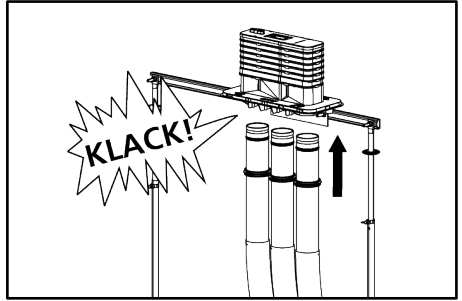
9



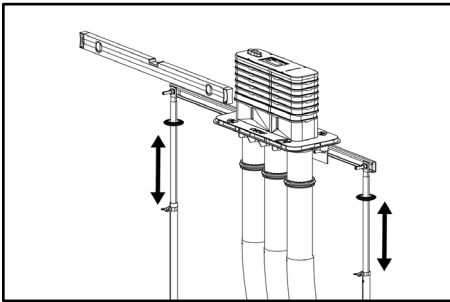
10



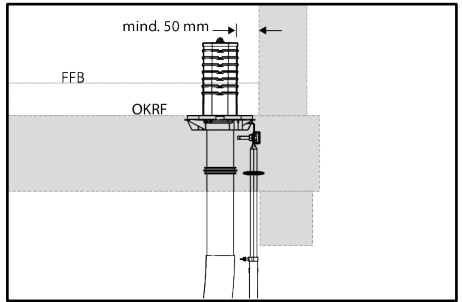
11



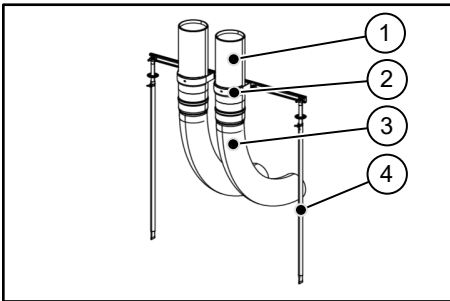
12



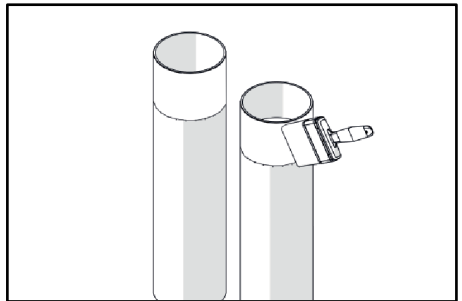
13



14



15

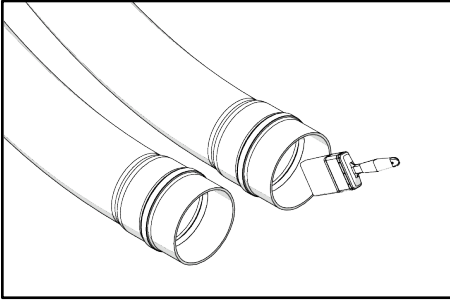


16

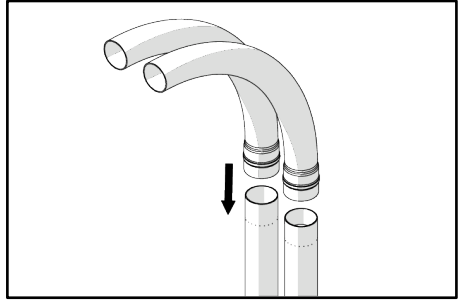


# Aufstellvorrichtung

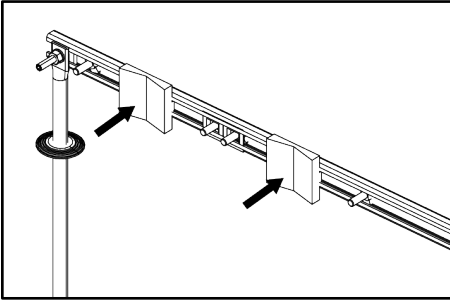
## FUBO-FIX AV



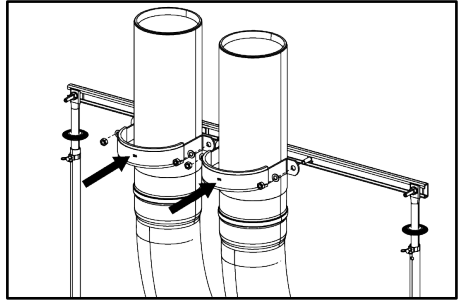
17



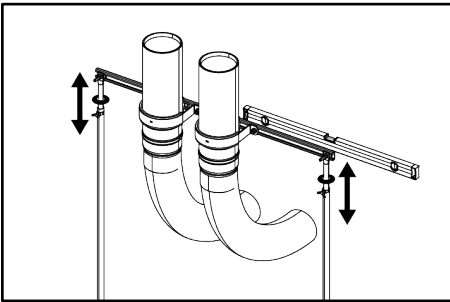
18



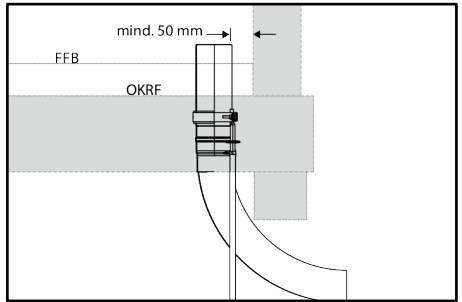
19



20



21



22



### DE Sicherheitshinweise und Informationen

#### Zielgruppe

Die Montage darf nur von sachkundigen Personen durchgeführt werden.

- Qualifizierte und geschulte Personen für die Montage haben
- die Kenntnis der allgemeinen Sicherheits- und Unfallverhütungsvorschriften in der jeweils gültigen Fassung,
- die Kenntnis in der Anwendung von Sicherheitsausrüstung,
- die Kenntnis im Umgang mit Hand- und Elektrowerkzeugen,
- die Kenntnis der einschlägigen Normen und Richtlinien zum Verlegen von Rohren/Kabeln und zum Verfüllen von Leitungsgräben in der jeweils gültigen Fassung,
- die Kenntnis der Vorschriften und Verlegerichtlinien des Versorgungsunternehmens in der jeweils gültigen Fassung,
- die Kenntnis der VU-Beton Richtlinie und der Bauwerksabdichtungsnormen in der jeweils gültigen Fassung.

#### Allgemeines und Verwendungszweck

Unsere Produkte sind entsprechend ihrer bestimmungsgemäßen Verwendung ausschließlich für den Einbau in Bauwerke entwickelt, deren Baustoffe dem derzeitigen Stand der Technik entsprechen. Für eine andere oder darüber hinaus gehende Verwendung, sofern sie nach Rücksprache mit uns nicht ausdrücklich schriftlich bestätigt wurde, übernehmen wir keine Haftung.

Die Gewährleistungsbedingungen entnehmen Sie unseren aktuellen AGB (Allgemeine Verkaufs- und Lieferbedingungen). Wir weisen ausdrücklich darauf hin, dass bei Abweichung von den Angaben in der Montageanleitung und bei unsachgemäßer Verwendung unserer Produkte sowie deren Kombination mit Fremdprodukten für eventuell auftretende Folgeschäden keinerlei Gewährleistung übernommen wird.

Die höhenverstellbare Aufstellvorrichtung FUBO-FIX AV zur Fixierung von Fernwärmelösungen (Rohrbögen RB150 bzw. RB200). Über ein Schellensystem können die beiden Fernwärme-Vor- und Rücklaufleitungen und bei Bedarf auch die Mehrspartenhauseinführung MSH Basic - FUBO SR3-/SR4 positioniert werden. Dadurch wird eine kompakte und platzsparende Einführung der Energieversorgungsleitungen Fernwärme, Trinkwasser, Elektro und Telekommunikation durch die Bodenplatte möglich.

#### Sicherheit

Dieser Abschnitt gibt einen Überblick über alle wichtigen Sicherheitsaspekte für einen optimalen Schutz des Personals sowie für einen sicheren Montageablauf. Bei Nichtbeachtung der in dieser Anweisung aufgeführten Handlungsanweisungen und Sicherheitshinweise können erhebliche Gefahren entstehen.

Bei der Montage des Aufstellvorrichtung müssen die entsprechenden Vorschriften der Berufsgenossenschaften, die VDE-Bestimmungen, die entsprechenden nationalen Sicherheits- und Unfallverhütungsvorschriften sowie die Richtlinien (Arbeits- und Verfahrensanweisungen) Ihres Unternehmens beachtet werden. Der Monteur muss die entsprechende Schutzausrüstung tragen. Es dürfen nur unbeschädigte Teile montiert werden.

**Vor der Montage des Aufstellvorrichtung FUBO-FIX AV sind folgende Hinweise zu beachten:**

#### ! WARNUNG!

##### Verletzungsgefahr durch unsachgemäße Montage!

Unsachgemäße Montage kann zu erheblichen Personen- und Sachschäden führen.

- Grundsätzlich die nationalen Verlege- und Verfüllvorschriften für Rohre und Kabel beachten.
- Untergrund und Kabel-/Rohrunterbau vor der Kabel-/Rohrverlegung gut verdrichten, damit kein Absinken der Kabel/Rohre möglich ist.

#### ! HINWEIS!

##### Keine Abdichtung durch unsachgemäße Montage!

Unsachgemäße Montage kann zu Sachschäden führen.

- Vor dem Einbau der Mehrspartenhauseinführung müssen der Arbeitsraum sowie der Hausanschlussgraben nach den derzeit gültigen Richtlinien ordnungsgemäß verfüllt und verdichtet werden.
- Falsche Kabel- bzw. Schutzrohrverlegung und unsachgemäßes Verfüllen des Kabelgrabens führt zu Setzungen und kann dadurch zu Beschädigungen und Undichtigkeiten führen.
- Die aktuelle Bauwerksabdichtungsnorm DIN 18533 für erdberührte Bauteile beachten.
- Die Aufstellvorrichtung darf durch Kabel bzw. Rohre nicht mechanisch belastet werden.
- Schutzrohre, welche zwischen Gebäude und Versorgungsleitungen verlegt werden, können an die flexiblen Mantelrohre der MSH gas- und wasserdicht angepufft werden.
- Es müssen alle Dichtelemente montiert werden, auch wenn nur eine Teilbelegung der Medien erfolgt.
- Weiteres Zubehör und Informationen unter [www.hauff-technik.de](http://www.hauff-technik.de) und in den technischen Datenblättern.

### Personalanforderungen

#### Qualifikationen

#### ! WARNUNG!

##### Verletzungsgefahr bei unzureichender Qualifikation!

Unsachgemäßer Umgang kann zu erheblichen Personen und Sachschäden führen.

- Montage darf nur von qualifizierten und geschulten Personen durchgeführt werden, welche diese Montageanleitung gelesen und verstanden haben.

#### Fachpersonal

Fachpersonal ist aufgrund seiner fachlichen Ausbildung, Kenntnisse und Erfahrung sowie Kenntnis der einschlägigen Bestimmungen, Normen und Vorschriften in der Lage, die ihm übertragenen Arbeiten auszuführen und mögliche Gefahren selbstständig zu erkennen und zu vermeiden.

### Transport, Verpackung, Lieferumfang und Lagerung

#### Sicherheitshinweise zum Transport

#### ! HINWEIS!

##### Beschädigungen durch unsachgemäßen Transport!

Bei unsachgemäßem Transport können Sachschäden in erheblicher Höhe entstehen.

- Beim Abladen der Packstücke bei Anlieferung sowie innerbetrieblichem Transport vorsichtig vorgehen und die Symbole auf der Verpackung beachten.

#### Transportinspektion

Die Lieferung bei Erhalt unverzüglich auf Vollständigkeit und Transportschäden prüfen. Bei äußerlich erkennbarem Transportschaden wie folgt vorgehen:

- Lieferung nicht oder nur unter Vorbehalt entgegennehmen.
- Schadensumfang auf den Transportunterlagen oder auf dem Lieferschein des Transporteurs vermerken.



- Jeden Mangel reklamieren, sobald er erkannt ist.
- Schadenersatzansprüche können nur innerhalb der geltenden Reklamationsfristen geltend gemacht werden.

#### Lieferumfang

Zum Lieferumfang der Aufstellvorrichtung FUBO-FIX AV gehören:

- 2 verstellbare Erdspieße
- 1 Profilleiste

#### Lagerung

#### ! HINWEIS!

##### Beschädigung durch unsachgemäße Lagerung!

Bei unsachgemäßem Lagerung können Sachschäden in erheblicher Höhe entstehen.

- Aufstellvorrichtung vor der Montage vor Beschädigungen, Feuchte und Verunreinigungen schützen. Es dürfen nur unbeschädigte Teile montiert werden.
- Die Lagerung des Aufstellvorrichtung muss so erfolgen, dass dieser keinen zu niedrigen Temperaturen (<5 °C) und höheren Temperaturen (>30 °C) sowie keiner direkten Sonneneinstrahlung ausgesetzt ist.

#### Entsorgung

Sofern keine Rücknahme- oder Entsorgungsvereinbarung getroffen wurde, zerlegte Bestandteile nach sachgerechter Demontage der Wiederverwertung zuführen.

- Metallische Materialreste nach den geltenden Umweltvorschriften verschrotten.
- Elastomere nach den geltenden Umweltvorschriften entsorgen.
- Kunststoffe nach den geltenden Umweltvorschriften entsorgen.
- Verpackungsmaterial nach den geltenden Umweltvorschriften entsorgen.

### EN Safety Instructions and Information

#### Target Group

The installation may only be carried out by technical experts.

Qualified and trained individuals carrying out installation must have

- knowledge of general safety and accident prevention regulations as amended,
- knowledge of how to use safety equipment,
- knowledge of how to use hand tools and electric tools,
- knowledge of the relevant standards and guidelines for laying pipes/cables and for backfilling utility trenches as amended,
- knowledge of the regulations and installation guidelines of the supply company as amended,
- knowledge of the waterproof concrete directive and building waterproofing standards as amended.



# Aufstellvorrichtung

## FUBO-FIX AV

### General information and intended use

In line with their intended use, our products have been developed solely for installation in buildings made of state-of-the-art materials. Insofar as no express written confirmation has been provided by us, we do not accept any liability for any other purposes or purposes going beyond the above.

For warranty conditions, please see our current General Terms and Delivery Conditions. We explicitly draw your attention to the fact that no warranty whatsoever applies for any subsequent damage occurring as a result of failure to follow the installation instructions or if our products are used incorrectly or combined with third-party products.

The height adjustable Installation fixture FUBO-FIX AV for fixing district heating lines (pipe elbows RB150 or RB200). The two district heating cables (go and return) and if necessary the MSH Basic - FUBO-SR3/-SR4 multi-line building entry system can be positioned using a clip system. This creates a compact and space-saving entry through the floor slab for power supply cables for district heating, drinking water, electricity and telecommunications.

### Safety

This section provides an overview of all the main safety aspects for optimum protection of personnel and a safe installation process.

If there is a failure to observe the instructions and safety information set out here, this may result in significant hazards.

When installing the seal insert MSH PolySafe MBK, it is imperative to observe the relevant professional association rules, the VDE provisions, the relevant national safety and accident prevention regulations and your company's guidelines (work and procedure instructions).

The fitter must wear the relevant protective clothing.

Only intact components may be installed.

### The following instructions are to be observed prior to installation of the Installation fixture FUBO-FIX AV:



#### WARNING!

#### Risk of injury in the event of improper installation!

Improper installation can result in significant bodily harm and property damage.

- Observe the nationally applicable laying and filling regulations for pipes and cables.
- Seal the underground and cable substructure well prior to laying pipes or cables so that the latter cannot subside.



#### NOTICE!

#### No sealing due to incorrect installation!

Improper installation can result in damage.

- Before installing the multi-line building entry system, the work space and building entry trench must be properly filled and compressed in line with the currently valid directives.
- The incorrect laying of cables or ducts and improper filling of the cable trench causes settlement, which can lead to damage and leaks.
- The current building waterproofing standard DIN 18533 for underground structural components is to be observed.
- The Installation fixture should not be supposed to mechanical load through cables or pipes.
- Cable ducts installed between the building and supply lines can be connected the sleeve pipes (diameter = 75 mm) of the MSH FW to ensure a gastight and watertight link.
- All sealing elements must be installed, even if only some of the media channels are to be used.
- For details of other accessories and further information, see [www.hauff-technik.de](http://www.hauff-technik.de) and the technical data sheets as well as the safety data sheet.

### Personnel requirements

#### Qualifications



#### WARNING!

#### Risk of injury in case of inadequate qualification!

Improper handling can result in significant bodily harm and property damage.

- Installation may only be carried out by qualified and trained individuals who have read and understood these instructions.

#### Skilled experts

Based on their specialist training, skills, experience and familiarity with the relevant provisions, standards and regulations, skilled experts are able to carry out the work assigned, independently identifying and avoiding potential hazards.

### Transport, packaging, scope of delivery and storage

#### Safety instructions in connection with transport

#### NOTICE!

#### Damage in the event of improper transport!

Significant damage can occur in the event of improper transport.

- When unloading packaging items on delivery and in the course of in-house transport, proceed with care and observe the symbols on the packaging.

#### Transport inspection

Inspect the delivery immediately on receipt for completeness and transport damage. In the event of transport damage being visible from the outside, proceed as follows:

- Do not accept the delivery or only do so subject to reservations.
- Make a note of the extent of damage in the transport documentation or delivery note provided by the transporter.



- Submit a claim for every defect as soon as it has been identified.
- Claims for damages can only be asserted within the applicable claim period.

#### Scope of supply

The scope of supply of the installation fixture FUBO-FIX AV includes:

- 2 adjustable ground spikes
- 1 moulding strip

#### Storage

#### NOTICE!

#### Damage due to improper storage!

Significant damage can occur in the event of improper storage.

- The Installation fixture is to be protected from damage, damp and soiling prior to installation. Only intact components may be installed.
- The Installation fixture must be stored in such a way that it is not exposed to low temperatures (<5 °C), high temperatures (>30 °C) or direct sunlight.

#### Disposal

If no return or disposal agreement has been concluded, recycle dismantled components after they have been properly dismantled:

- Metal remains are to be scrapped according to existing environmental regulations.
- Dispose of elastomers according to existing environmental regulations.
- Dispose of plastics according to existing environmental regulations.
- Dispose of packaging material according to existing environmental regulations.



### Inhaltsverzeichnis

- 1 Impressum.....7
- 2 Symbolerklärung .....7
- 3 Benötigtes Werkzeug und Hilfsmittel .....7
- 4 Beschreibung MSH Basic FUBO-Fix .....7
- 4.1 Montage vorbereiten.....7
- 4.2 Montage MSH Basic FUBO-Fix.....7
- 5 FUBO-FIX AV mit MSH-Basic FUBO SR2 / SR3 / SR4 (Reihenanzordnung).....8
- 5.1 Benötigtes Zubehör .....8
- 5.2 Beschreibung.....8
- 5.3 Montage MSH Basic FUBO SR3 (SR2/SR4) (Reihenanzordnung).....8
- 6 FUBO-FIX AV mit MSH FUBO-FIX RB160/RB200.....8
- 6.1 Benötigtes Zubehör .....8
- 6.2 Beschreibung.....9
- 6.3 Montage Rohrbögen FUBO-FIX RB160 bzw. RB200 .....9

### 1 Impressum

Copyright © 2023 by

**Hauff-Technik GmbH & Co. KG**

Abteilung: Technische Redaktion  
Robert-Bosch-Straße 9  
89568 Hermaringen, GERMANY

Tel. +49 7322 1333-0  
Fax +49 7322 1333-999  
E-Mail office@hauff-technik.de  
Internet www.hauff-technik.de

Die Vervielfältigung der Montageanleitung - auch auszugsweise - als Nachdruck, Fotokopie, auf elektronischem Datenträger oder irgendein anderes Verfahren bedarf unserer schriftlichen Genehmigung.  
Alle Rechte vorbehalten.  
Technische Änderungen jederzeit und ohne jede Vorankündigung vorbehalten.  
Diese Montageanleitung ist Bestandteil des Produkts.  
Gedruckt in der Bundesrepublik Deutschland.

### 2 Symbolerklärung

- 1 Arbeitsschritte
- ▶ Folge/Resultat eines Arbeitsschrittes
- Ⓞ Bezugsnummerierung in Zeichnungen

### 3 Benötigtes Werkzeug und Hilfsmittel

Für die ordnungsgemäße Installation der Aufstellvorrichtung **FUBO-FIX AV** mit FUBO SR und Rohrbögen RB160

bzw. RB200, wird neben dem üblichen Standardwerkzeug folgendes Werkzeug, Hilfsmittel und Zubehör benötigt:

#### Werkzeug:

- 1 Umschaltknarre, 1/4 Zoll
- 1 Steckschlüsseinsatz SW13 (nur bei Montage MSH Basic FUBO SR2/SR3/SR4)
- 1 Steckschlüsseinsatz SW17
- 1 Innensechskant Steckschlüsseinsatz 5 mm

### 4 Beschreibung MSH Basic FUBO-Fix

Beschreibung: MSH-FW Basic FUBO-FIX (siehe Abb.: 1).

#### Legende zu Abb.: 1

- 1 Profilleiste
- 2 Wassersperflansch
- 3 Flügelschraube
- 4 verstellbare Erdspeie

#### 4.1 Montage vorbereiten

- 1 Zur exakten Positionierung der MSH-FW Basic FUBO-FIX muss baseits ein Schnurgerüst vorbereitet werden.

Die Schnur kennzeichnet im Idealfall gleichzeitig die Oberkante des Rohfußbodens, sowie die Wandinnenseite!

#### 4.2 Montage MSH Basic FUBO-Fix

geeignet für:

- MSH Basic FUBO SR2 (Reihenanzordnung),
- MSH Basic FUBO SR3 (Reihenanzordnung),
- MSH Basic FUBO SR4 (Reihenanzordnung),
- Rohrbögen RB160/RB200

- 1 Vormontierten Wassersperflansch, auf der Aufstellvorrichtung ca. 15 cm ab Rohrkante, positionieren (siehe Abb.: 2).
- 2 Schiebemuttern mit Gewindestiften der vorgesehenen Bodendurchführung in die Profilleiste einführen (siehe Abb.: 3).
- Sämtliche Schiebemuttern mit Gewindestiften der zu montierenden Rohrschellen bzw. Befestigungsplatten vor der Montage der Erdspeie montieren.
- 3 Profilleiste mit den 2 verstellbaren Erdspeien fest verschrauben (siehe Detail Abb.: 4 und 5).
- Die Position der Erdspeie kann variabel bzw. optional\* an die geplante Montage-Kombination angepasst werden und die Profilleiste ggf. mit einer Säge gekürzt werden. \*z.B. wenn die Breite der Montagegrube nicht ausreicht.


#### Legende zu Abb.: 5



- 1 Profilleiste
  - 2 Gewindestift/Schiebemutter
  - 3 Unterlegscheibe
  - 4 Mutter
  - 5 Verstellbare Erdspeiße
- 4 Aufstellvorrichtung von der Lage am Schnurgerüst in Längsrichtung ausrichten und positionieren und ins Erdreich drücken (siehe Abb.: 6). Die exakte Höhenlage spielt dabei noch keine Rolle.

- 5 Profilleiste passgenau am Schnurgerüst einmessen.
- Die Position entspricht dem erforderlichen Mindestabstand zur späteren Wandinnenseite (verputzte Fertigwand) von ca. 5 cm.

### Legende zu Abb.: 6

- 1 Profilleiste am Schnurgerüst
-  • Die Anordnung muss parallel erfolgen.
- Die Position ist grundsätzlich mit den Energieversorgern abzustimmen.
- Die geplante Montage-Kombination darf später nicht von den Innenwänden (Rohbauwand \* Putz) überdeckt werden.
- Bei der Positionierung der geplanten Montage-Kombination ist zu beachten, dass die Aufstellvorrichtung nicht die Leerrohrtrasse (Spiralschlauch) behindert.
- 6 Flügelschrauben lösen, Erdspeiße festhalten und die Profilleiste abziehen. Die mitgelieferte Einschlagsschraube nacheinander in die Erdspeiße stecken und mit der Flügelschraube fixieren (siehe Abb.: 7).
- 7 Erdspeiße ca. 300 mm bzw. bis zur ausreichenden Fixierung in das Erdreich schlagen (siehe Abb.: 8). Einschlagsschraube wieder entfernen.
- 8 Profilleiste wieder auf die eingeschlagenen Erdspeiße stecken. Nach der Höhenanpassung die Flügelschrauben feststellen und damit den Aufbau fixieren. Dabei mithilfe einer Wasserwaage die Aufstellvorrichtung waagrecht ausrichten.

## 5 FUBO-FIX AV mit MSH-Basic FUBO SR2 / SR3 / SR4 (Reihenanzordnung)

### 5.1 Benötigtes Zubehör

Als Ergänzung zur FUBO-FIX AV wird benötigt:

- MSH Basic FUBO SR2 / SR3 / SR4 mit passenden Leerrohrsystemen Hatelflex14078 MRDx (separat erhältlich)
- Befestigungswinkel für MSH Basic FUBO SR2 / SR3 / SR4 inkl. Befestigungselemente (separat erhältlich)

### 5.2 Beschreibung


Beschreibung: FUBO-FIX AV mit MSH Basic FUBO SR3 (SR2/SR4) (siehe Abb.:9).

#### Legende zu Abb.: 9

- 1 MSH Basic FUBO SR3 (Reihenanzordnung)
- 2 Aufstellvorrichtung FUBO-FIX AV
- 3 Spiralschlauch mit Mantelrohr

### 5.3 Montage MSH Basic FUBO SR3 (SR2/SR4) (Reihenanzordnung)

- 1 Befestigungswinkel mittig zwischen den Mantelrohren der MSH Basic FUBO SR3 (SR2/SR4) führen und mit den mitgelieferten, selbstschneidenden Schrauben am Grundkörper befestigen (siehe Abb. 10).
- 2 Befestigungswinkel mit den vorgesehenen Bohrungen über die bereits montierten Gewindestifte der Profilleiste führen und montieren (siehe Abb.: 11).
- 3 Spiralschlauchsysteme nacheinander in die MSH Basic FUBO SR3 (SR2/SR4) einstecken, bis diese hörbar einrasten (siehe Abb.: 12).
- 4 Danach die komplette MSH Basic FUBO SR3 (SR2/SR4), zusammen mit der FUBO-FIX, mit einer Wasserwaage ausrichten. Dabei über die Markierung OKRF ("Oberkante Rohfußboden") der MSH Basic FUBO SR3 (SR2/SR4), die verstellbaren Erdspeiße auf Rohfußbodenhöhe FFB einstellen (siehe Abb.: 13).

-  • Abschließend sind alle Maße zur Einhaltung des Wandabstandes zu kontrollieren. Empfohlener Wandabstand: mind. 50 mm (siehe Abb.: 14).
- Auf der MSH Basic FUBO SR3 (SR2/SR4) befindet sich eine Kennzeichnung/Markierung: „Oberkante Rohfußboden“. Bei fachgerechter Positionierung, steht nach dem Betonieren die Oberkante des Futterrohres ca. 225 mm über dem Rohfußboden OKRF. Ein Einkürzen des Futterrohres auf das Fertigfußbodenniveau um 155 mm ist später systembedingt möglich.

## 6 FUBO-FIX AV mit MSH FUBO-FIX RB160/RB200

### 6.1 Benötigtes Zubehör


Als Ergänzung zur FUBO-FIX AV wird benötigt:

- Kabelschutzrohrbogen MSH Basic FUBO-FIX RB160 (160x4,7x1000 inkl. Futterrohr L= 650 mm), Innendurchmesser 150 mm, teilbeschichtet (separat erhältlich)
- Befestigungsbogen FUBO-FIX BB160 inkl. Zentrierkeile und Befestigungselemente (separat erhältlich) bzw.





- Kabelschutzhohrbogen MSH Basic FUBO-FIX RB200 (200x4,7x1000 inkl. Futterrohr L = 650 mm), Innendurchmesser 200 mm, teilbeschichtet (separat erhältlich)
- Befestigungsbogen FUBO-FIX BB200 inkl. Zentrierkeile und Befestigungselemente (separat erhältlich)

 *Zum Abdichten der Medienleitung am Rohrbogen, muss eine passende Ringraumdichtung HSD SSG oder HRK verwendet werden (separat erhältlich)!*

## 6.2 Beschreibung


Beschreibung: FUBO-FIX AV mit Rohrbögen FUBO-FIX RB160/RB200 (siehe Abb.: 15).

Legende zu Abb.: 15

- 1 Futterrohr (teilbeschichtet)
- 2 Befestigungsbogen inkl. Zentrierkeile
- 3 Rohrbogen FUBO-FIX RB160 (FUBO-FIX RB200)
- 4 Aufstellvorrichtung FUBO-FIX AV

## 6.3 Montage Rohrbögen FUBO-FIX RB160 bzw. RB200

- 1 Die unbeschichteten Enden der Futterrohre mit Gleitmittel GMT ausreichend einstreichen und auf den Boden stellen (unbeschichtete Enden zeigen nach oben). (siehe Abb.: 16).
- 2 Innenseiten der Rohrbögen FUBO-FIX RB160 (RB200) ebenfalls mit Gleitmittel GMT einstreichen (siehe Abb.: 17).
- 3 Rohrbögen mit der Muffenseite über die Futterrohre bis Anschlag schieben (siehe Abb.: 18).
- 4 Zur weiteren Montage der beiden Rohrbögen, die Zentrierkeile in die Nut der Profilleiste einlegen (siehe Abb.: 19).
- 5 Anschließend die komplett montierten Rohrsysteme auf die Zentrierkeile positionieren, mit den Befestigungsbögen über die bereits montierten Gewindestifte der Profilleiste führen und montieren (siehe Abb.: 20).
- 6 Danach das komplette Rohrsystem zusammen mit der FUBO-FIX AV mit einer Wasserwaage ausrichten. Dabei die Oberkante der Rohrsysteme über die verstellbaren Erdspieße höhenmäßig auf Fertigfußbodenhöhe FFB einstellen (siehe Abb.: 21).

 *Abschließend sind alle Maße zur Einhaltung des Wandabstandes zu kontrollieren. Empfohlener Wandabstand: mind. 50 mm (siehe Abb.: 22).*

**Service-Telefon + 49 7322 1333-0**

**Änderungen vorbehalten!**



### Table of Contents

1	Publishing Notes.....	10
2	Explanation of Symbols .....	10
3	Tools and aids required .....	10
4	Description of MSH Basic FUBO-Fix .....	10
4.1	Preparing for installation .....	10
4.2	Installing the MSH Basic FUBO-Fix .....	10
5	FUBO-FIX AV with MSH-Basic FUBO SR2 / SR3 / SR4 (arrangement side by side) .....	11
5.1	Accessories required.....	11
5.2	Description .....	11
5.3	Installation of the MSH Basic FUBO SR3 (SR2/SR4) (arrangement side by side).....	11
6	FUBO-FIX AV with MSH FUBO-FIX RB160/RB200.....	11
6.1	Accessories required.....	11
6.2	Description .....	12
6.3	Installation of pipe elbows FUBO-FIX RB160 or RB200 .....	12

### 1 Publishing Notes

Copyright © 2023 by

**Hauff-Technik GmbH & Co. KG**

Department: Technical Editing

Robert-Bosch-Straße 9

89568 Hermaringen, GERMANY

Tel. +49 7322 1333-0  
 Fax +49 7322 1333-999  
 E-mail office@hauff-technik.de  
 Internet www.hauff-technik.de

Reproduction of this Installation instructions – even in extracts – in the form of reprint, photocopy, on electronic data media or using any other method requires our written consent.

All rights reserved.

Subject to technical alterations at any time and without prior announcement.

These installation instructions form part of the product.

Printed in the Federal Republic of Germany.

### 2 Explanation of Symbols

- 1 Work stages
- ▶ Effect/result of a work step
- ⊙ Reference numerals in drawings

### 3 Tools and aids required

The following tools, aids and accessories are required in addition to the standard tools to ensure proper installation

of the Installation fixture **FUBO-FIX AV** with FUBO SR and pipe elbows RB160 or RB200:

#### Tools:

- 1 Reversible ratchet ¼ inch
- 1 Socket wrench insert, size 13 (only for installing MSH Basic FUBO SR2/SR3/SR4)
- 1 Socket wrench insert, size 17
- 1 Internal hex socket wrench insert, 5 mm

### 4 Description of MSH Basic FUBO-Fix


Description: MSH-FW Basic FUBO-FIX (see fig. 1).

Legend for fig.: 1

- 1 Moulding strip
- 2 Water barrier flange
- 3 Wing screw
- 4 Adjustable ground spikes

#### 4.1 Preparing for installation

- 1 For precise positioning of the MSH-FW Basic FUBO-FIX, a batter board must be prepared on site.

 *The line ideally identifies both the upper edge of the unfinished floor, as well as the wall inside surface.*


#### 4.2 Installing the MSH Basic FUBO-Fix

suitable for:


- MSH Basic FUBO SR2 (arrangement side by side),
- MSH Basic FUBO SR3 (arrangement side by side),
- MSH Basic FUBO SR4 (arrangement side by side),
- Pipe elbows RB160/RB200

- 1 Position the pre-assembled water barrier flange on the installation fixture, approx. 15 cm from the edge of the pipe (see fig. 2).

- 2 Insert sliding nuts with threaded pins of the ground inlet provided into the moulding strip (see fig. 3).

 *Install all sliding nuts with threaded pins on the pipe clips or attachment plates to be mounted prior to installing the ground spikes.*

- 3 Secure the moulding strip firmly with the 2 adjustable ground spikes (see details in fig. 4 and 5).

 *The position of the ground spikes can be adapted variably or optionally\* to the planned installation combination and the moulding strip can be shortened by sawing if necessary. \*e.g. if the width of the installation pit is insufficient.*

Legend for fig.: 5

- 1 Moulding strip
- 2 Threaded pin/sliding nut



- 3 Washer
- 4 Nut
- 5 Adjustable ground spikes

- 4 Align and position the installation fixture from the position on the batter board in a longitudinal direction and push into the ground (see fig. 6). The exact height is not yet important.
- 5 Measure the moulding strip accurately on the batter board.
- The position corresponds to the required minimum distance to the subsequent wall inside surface (finished, plastered wall) of approx. 5 cm.

### Legend for fig.: 6

- 1 Moulding strip on batter board
  - i • *Arrangement must be parallel.*
  - *The position must be agreed upon with the energy suppliers.*
  - *The planned installation combination must not be covered by the inner walls later (shell wall + plaster).*
  - *When positioning the planned installation combination, take care to ensure that the installation fixture does not hinder the empty conduit route (spiral hose).*
- 6 Loosen the wing screw, hold the ground spike firmly in place and detach the moulding strip. Insert the supplied impact screws into the ground spikes in succession and fasten with the wing screw (see fig. 7).
- 7 Drive in the ground spikes into the ground 300 mm or until sufficiently fastened (see fig. 8). Remove impact screw again.
- 8 Push the moulding strip back onto the ground spikes that were driven in. After the height adjustment, fix the wing screws and therefore fasten the construction. Use a spirit level to horizontally align the installation fixture.

## 5 FUBO-FIX AV with MSH-Basic FUBO SR2 / SR3 / SR4 (arrangement side by side)

### 5.1 Accessories required

The following are required to supplement the FUBO-FIX AV:

- MSH Basic FUBO SR2 / SR3 / SR4 with matching empty conduit systems Hateflex14078 MRDx (available separately)
- Attachment bracket for MSH Basic FUBO SR2 / SR3 / SR4 incl. fastenings (available separately)

### 5.2 Description

Description: FUBO-FIX AV with MSH Basic FUBO SR3 (SR2/SR4) (see fig. 9).

#### Legend for fig.: 9

- 1 MSH Basic FUBO SR3 (arrangement side by side)
- 2 Installation fixture FUBO-FIX AV
- 3 Spiral hose with sleeve pipe

### 5.3 Installation of the MSH Basic FUBO SR3 (SR2/SR4) (arrangement side by side)

- 1 Place the attachment bracket in the centre between the sleeve pipes of the MSH Basic FUBO SR3 (SR2/SR4) and attach to the base body using the self-cutting screws provided (see fig. 10).
- 2 Place the MSH Basic FUBO SR3 (SR2/SR4), with the bore holes of the attachment brackets provided, over the installed threaded pins of the moulding strip and install (see fig. 11).
- 3 Insert spiral hose systems successively into the MSH Basic FUBO SR3 (SR2/SR4) until they audibly engage (see fig. 12).
- 4 After this, align the entire MSH Basic FUBO SR3 (SR2/SR4) together with the FUBO-FIX using a spirit level. In doing so, set the adjustable ground spikes to unfinished floor height RFB using the OKRF marking ("Upper edge unfinished floor height") of the MSH Basic FUBO SR3 (SR2/SR4) (see fig. 13).
  - i • *Finally, check all measurements in order to observe wall clearance. Recommended wall clearance: mind. 50 mm (see fig. 14).*
  - *On the MSH Basic FUBO SR3 (SR2/SR4), there is a label/markings: "Upper edge of unfinished floor". When correctly positioned, the upper edge of the wall sleeve stands approx. 225 mm above the unfinished floor RFB. The system allows shortening of the wall sleeve by 155 mm to finished floor level later.*

## 6 FUBO-FIX AV with MSH FUBO-FIX RB160/RB200

### 6.1 Accessories required


The following are required to supplement the FUBO-FIX AV:

- Cable protection pipe elbow MSH Basic FUBO-FIX RB160 (160x4.7x1000 incl. wall sleeve L = 650 mm), inner diameter 150 mm, partially coated (available separately)
- Fastening bracket FUBO-FIX BB160 incl. centring wedges and fastenings (available separately)

or



- Cable protection pipe elbow MSH Basic FUBO-FIX RB200 (200x4.7x1000 incl. wall sleeve L = 650 mm), inner diameter 200 mm, partially coated (available separately)
- Fastening bracket FUBO-FIX BB200 incl. centring wedges and fastenings (available separately)

 A suitable HSD SSG or HRK press seal can be used (available separately) to seal the media line on the pipe elbow!

### 6.2 Description


Description: FUBO-FIX AV with elbows FUBO-FIX RB160/RB200 (see fig. 15).

Legend for fig.: 15

- 1 Wall sleeve (partially coated)
- 2 Fastening bracket incl. centring wedges
- 3 Pipe elbow FUBO-FIX RB160 (FUBO-FIX RB200)
- 4 Installation fixture FUBO-FIX AV

### 6.3 Installation of pipe elbows FUBO-FIX RB160 or RB200

- 1 Spread sufficient lubricant on the uncoated ends of the wall sleeves and place on the ground (uncoated ends facing up) (see fig. 16).
- 2 Also spread GMT lubricant on the insides of the pipe elbows FUBO-FIX RB160 (RB200) (see fig. 17).
- 3 Slide pipe elbows on sleeve side via the wall sleeves as far as they will go (see fig. 18).
- 4 For further installation of the two pipe bends, insert the centring wedges in the groove of the moulding strip (see fig. 19).
- 5 After this, position the fully installed pipe systems on the centring wedges, place across the installed threaded pins of the moulding strip with the fastening brackets and install (see fig. 20).
- 6 After this, align the entire pipe system together with the FUBO-FIX AV using a spirit level. In doing so, set the upper edge of the pipe systems to finished floor height (FFB) using the adjustable ground spikes (see fig. 21).

 Finally, check all measurements in order to observe wall clearance. Recommended wall clearance: mind. 50 mm (see fig. 22).

**Service telephone + 49 7322 1333-0**

**Subject to change!**



---

---

---

---

---

---

---

---

---

---

---

---

---

---

---

---

---

---

---

---

---

---

---

---

---





**Hauff-Technik GmbH & Co. KG**  
Robert-Bosch-Straße 9  
89568 Hermaringen, GERMANY  
Tel. +49 7322 1333-0  
Fax + 49 7322 1333-999  
office@hauff-technik.de