




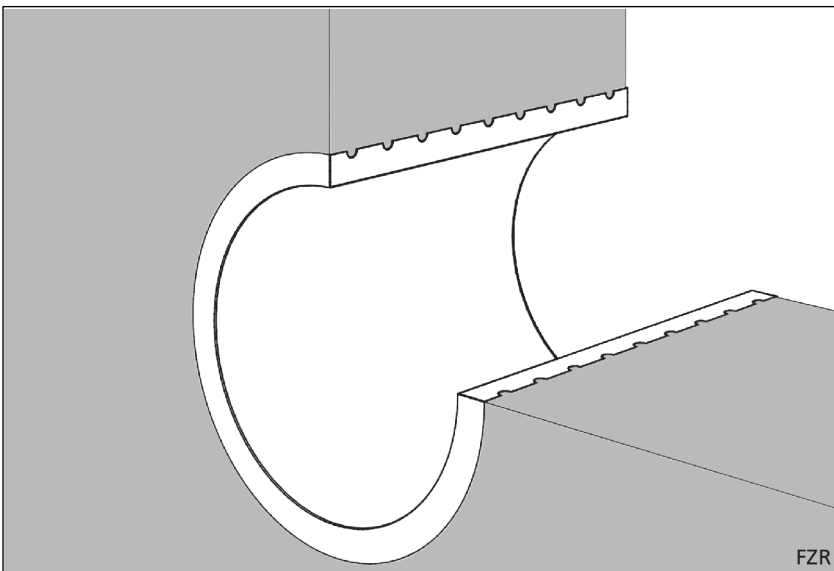


-  Montageanleitung - FZR Faserzement-Futterrohr geschlossen **DE**
-  Installation instructions - FZR Fibre cement wall sleeve closed **EN**
-  Instructions d' installation - FZR Fourreau fibrociment fermés **FR**
-  Montagehandleiding - FZR Vezelcement koker gesloten **NL**
-  Instrukcja montażu - FZR Betonowa rura przepustowa zamknięta **PL**



Vor Beginn der Montage Anleitung lesen und gut aufbewahren!
Read the instructions prior to installation and keep them in a safe place!

Lire les instructions avant le montage et bien les conserver!

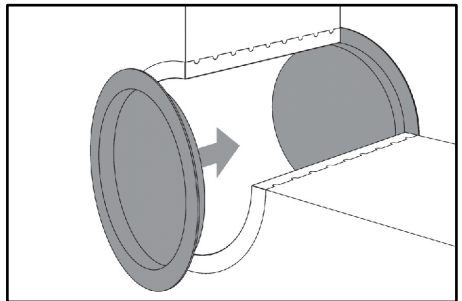
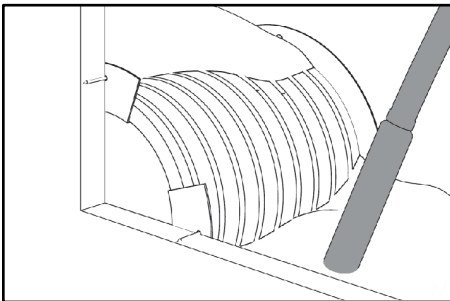
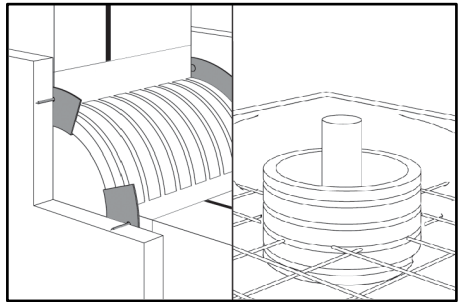
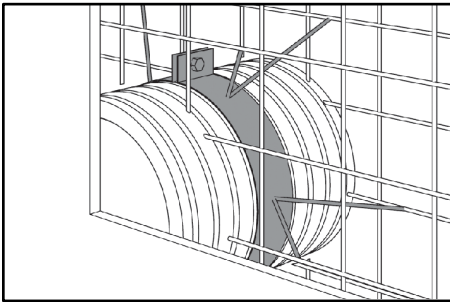
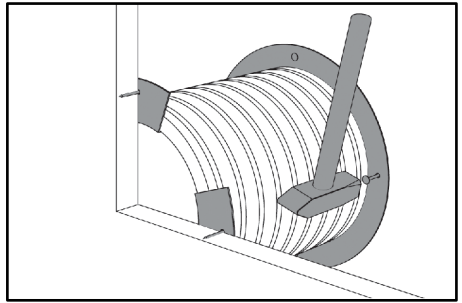
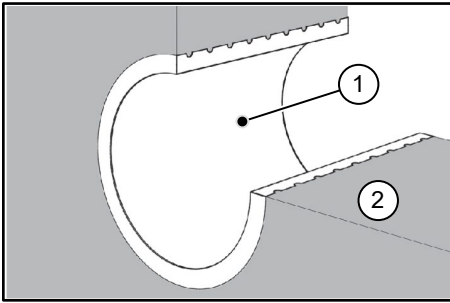
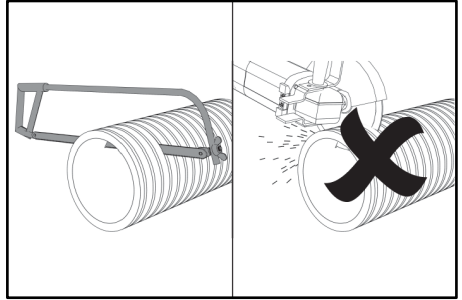
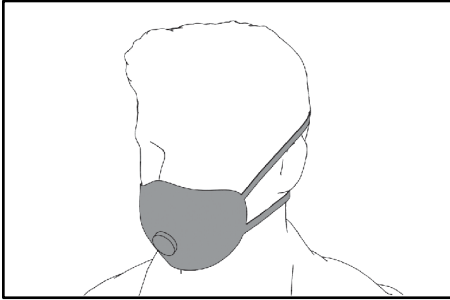
Voor het begin van de montage de handleiding lezen en goed bewaren!

Przed rozpoczęciem montażu przeczytaj instrukcję obsługi i przechowuj ją w odpowiednim miejscu!



Fasermzement-Futterrohr geschlossen

FZR





DE Sicherheitshinweise und Informationen

Zielgruppe

Die Montage darf nur von sachkundigen Personen durchgeführt werden.

- Qualifizierte und geschulte Personen für die Montage haben
- die Kenntnis der allgemeinen Sicherheits- und Unfallverhütungsvorschriften in der jeweils gültigen Fassung,
 - die Kenntnis in der Anwendung von Sicherheitsausrüstung,
 - die Kenntnis im Umgang mit Hand- und Elektrowerkzeugen,
 - die Kenntnis der einschlägigen Normen und Richtlinien zum Verlegen von Rohren/Kabeln und zum Verfüllen von Leitungsräumen in der jeweils gültigen Fassung,
 - die Kenntnis der Vorschriften und Verlegerichtlinien des Versorgungsunternehmens in der jeweils gültigen Fassung,
 - die Kenntnis der WU-Beton Richtlinie und der Bauwerksabdichtungsnormen in der jeweils gültigen Fassung.

Allgemeines und Verwendungszweck

Unsere Produkte sind entsprechend ihrer bestimmungsgemäßen Verwendung ausschließlich für den Einbau in Bauwerke entwickelt, deren Baustoffe dem derzeitigen Stand der Technik entsprechen. Für eine andere oder darüber hinaus gehende Verwendung, sofern sie nach Rücksprache mit uns nicht ausdrücklich schriftlich bestätigt wurde, übernehmen wir keine Haftung. Die Gewährleistungsbedingungen entnehmen Sie unseren aktuellen AGB (Allgemeine Verkaufs- und Lieferbedingungen). Wir weisen ausdrücklich darauf hin, dass bei Abweichung von den Angaben in der Montageanleitung und bei unsachgemäßer Verwendung unserer Produkte sowie deren Kombination mit Fremdprodukten für eventuell auftretende Folgeschäden keinerlei Gewährleistung übernommen wird.

Das Faserzement-Futterrohr geschlossen FZR ist für den Einbau in Wände, Decken und Bodenplatten geeignet und kann in jeder gewünschten Länge geliefert werden, so dass keine Nachbearbeitung erforderlich ist. Geeignet für wasserundurchlässige Wände (Weiße Wanne), z. B. WU-Beton bei drückendem oder nicht drückendem Wasser. Das Faserzement-Futterrohr geschlossen dient zur Aufnahme eines Dichtungseinsatzes (nicht im Lieferumfang enthalten).

Sicherheit

Dieser Abschnitt gibt einen Überblick über alle wichtigen Sicherheitsaspekte für einen optimalen Schutz des Personals sowie für einen sicheren Montageablauf. Bei Nichtbeachtung der in dieser Anweisung aufgeführten Handlungsanweisungen und Sicherheitshinweise können erhebliche Gefahren entstehen.

Bei der Montage des Faserzement-Futterrohr geschlossen müssen die entsprechenden Vorschriften der Berufsgenossenschaften, die VDE-Bestimmungen, die entsprechenden nationalen Sicherheits- und Unfallverhütungsvorschriften sowie die Richtlinien (Arbeits- und Verfahrensweisungen) Ihres Unternehmens beachtet werden.

Der Monteur muss die entsprechende Schutzausrüstung tragen. Es dürfen nur unbeschädigte Teile montiert werden.

Vor der Montage des Faserzement-Futterrohr geschlossen FZR sind folgende Hinweise zu beachten:

⚠️ WARNUNG!

Verletzungsgefahr durch unsachgemäße Montage!

Unsachgemäße Montage kann zu erheblichen Personen- und Sachschäden führen.

- Grundsätzlich die nationalen Verlege- und Verfüllvorschriften für Rohre und Kabel beachten.
- Untergrund und Kabel-/Rohrunterbau vor der Kabel-/Rohrverlegung gut verdichten, damit kein Absinken der Kabel/Rohre möglich ist.

! HINWEIS!

Keine Abdichtung durch unsachgemäße Montage!

Unsachgemäße Montage kann zu Sachschäden führen.

- Bei den Betonierarbeiten die jeweiligen länderspezifischen Normen und Regelwerke beachten. Dies gilt insbesondere bei wasserundurchlässigen Betonbauteilen nach EN206-1, Elementbauweise oder Arbeiten mit selbstverdichtendem Beton.
- Das Faserzement-Futterrohr geschlossen nach Möglichkeit im Freien oder in gut belüfteten Räumen bearbeiten.
- Staubschutzmaske nach EN 149: 2001 FFP 12360 tragen (siehe Abb.: 1).
- Nur handbetriebene oder langsam laufende Geräte mit Staubauffangvorrichtung verwenden (siehe Abb.: 2)!
- Schutzbrille verwenden.
- Das Faserzement-Futterrohr möglichst **nass** schneiden oder bohren.
- Bei Faserzement-Futterrohren generell einen Randabstand von 10 cm zu benachbarten Futterrohren sowie auch Bauteilkanten einhalten.
- Weiteres Zubehör und Informationen unter www.hauff-technik.de und in den technischen Datenblättern.

Personalanforderungen

Qualifikationen

⚠️ WARNUNG!

Verletzungsgefahr bei unzureichender Qualifikation!

Unsachgemäßer Umgang kann zu erheblichen Personen und Sachschäden führen.

- Montage darf nur von qualifizierten und geschulten Personen durchgeführt werden, welche diese Montageanleitung gelesen und verstanden haben.

Fachpersonal

Fachpersonal ist aufgrund seiner fachlichen Ausbildung, Kenntnisse und Erfahrung sowie Kenntnis der einschlägigen Bestimmungen, Normen und Vorschriften in der Lage, die ihm übertragenen Arbeiten auszuführen und mögliche Gefahren selbstständig zu erkennen und zu vermeiden.

Transport, Verpackung, Lieferumfang und Lagerung

Sicherheitshinweise zum Transport

! HINWEIS!

Beschädigungen durch unsachgemäßem Transport!

Bei unsachgemäßem Transport können Sachschäden in erheblicher Höhe entstehen.

- Beim Abladen der Packstücke bei Anlieferung sowie innerbetrieblichem Transport vorsichtig vorgehen und die Symbole auf der Verpackung beachten.

Transportinspektion

Die Lieferung bei Erhalt unverzüglich auf Vollständigkeit und Transportschäden prüfen. Bei äußerlich erkennbarem Transportschaden wie folgt vorgehen:

- Lieferung nicht oder nur unter Vorbehalt entgegennehmen.
- Schadensumfang auf den Transportunterlagen oder auf dem Lieferschein des Transporteurs vermerken.



- Jeden Mangel reklamieren, sobald er erkannt ist.
- Schadenersatzansprüche können nur innerhalb der geltenden Reklamationsfristen geltend gemacht werden.

Lieferumfang

Zum Lieferumfang des Faserzement-Futterrohrs geschlossen gehören:

- 1 Faserzement-Futterrohr geschlossen

Optionales Zubehör

- Schalungshilfe für Faserzement-Futterrohr (je 2 Stück)

Lagerung

! HINWEIS!

Beschädigung durch unsachgemäße Lagerung!

Bei unsachgemäßem Lagerung können Sachschäden in erheblicher Höhe entstehen.

- Faserzement-Futterrohr geschlossen vor der Montage vor Beschädigungen, Feuchte und Verunreinigungen schützen. Es dürfen nur unbeschädigte Teile montiert werden.
- Die Lagerung des Faserzement-Futterrohrs geschlossen muss so erfolgen, dass dieses keinen zu niedrigen Temperaturen (<5 °C) und höheren Temperaturen (>30 °C) sowie keiner direkten Sonneneinstrahlung ausgesetzt ist.

Entsorgung

Sofern keine Rücknahme- oder Entsorgungsvereinbarung getroffen wurde, zerlegte Bestandteile nach sachgerechter Demontage der Wiederverwertung zuführen:

- Metallische Materialreste nach den geltenden Umweltvorschriften verschrotten.
- Elastomere nach den geltenden Umweltvorschriften entsorgen.
- Kunststoffe nach den geltenden Umweltvorschriften entsorgen.
- Verpackungsmaterial nach den geltenden Umweltvorschriften entsorgen.

EN Safety Instructions and Information

Target Group

The installation may only be carried out by technical experts.

Qualified and trained individuals carrying out installation must have

- knowledge of general safety and accident prevention regulations as amended,
- knowledge of how to use safety equipment,
- knowledge of how to use hand tools and electric tools,



- knowledge of the relevant standards and guidelines for laying pipes/cables and for backfilling utility trenches as amended,
- knowledge of the regulations and installation guidelines of the supply company as amended,
- knowledge of the waterproof concrete directive and building waterproofing standards as amended.

General information and intended use

In line with their intended use, our products have been developed solely for installation in buildings made of state-of-the-art materials. Insofar as no express written confirmation has been provided by us, we do not accept any liability for any other purposes or purposes going beyond the above.

For warranty conditions, please see our current General Terms and Delivery Conditions. We explicitly draw your attention to the fact that no warranty whatsoever applies for any subsequent damage occurring as a result of failure to follow the installation instructions or if our products are used incorrectly or combined with third-party products.

The Fibre cement wall sleeve closed FZR is suitable for installation in walls, ceilings or floors and can be supplied in any length to eliminate the need for remachining. Suitable for water-impermeable walls (white tank), e.g. waterproof concrete with pressing or non-pressing water. The Fibre cement wall sleeve closed is used to hold a sealing insert (not included in the scope of delivery).

Safety

This section provides an overview of all the main safety aspects for optimum protection of personnel and a safe installation process.

A failure to observe the instructions and safety information set out here may result in significant hazards.

During installation of the Fibre cement wall sleeve closed it is imperative to observe the relevant professional association rules, the VDE provisions, the relevant national safety and accident prevention regulations and your company's guidelines (work and procedure instructions).

The fitter must wear the relevant protective clothing.

Only intact components may be installed.

The following instructions are to be observed prior to installation of the Fibre cement wall sleeve closed FZR:

WARNING!

Risk of injury in the event of improper installation!

Improper installation can result in significant bodily harm and property damage.

- Observe the nationally applicable laying and filling regulations for pipes and cables.
- Seal the underground and cable substructure well prior to laying pipes or cables so that the latter cannot subside.

NOTICE!

No sealing due to incorrect installation!

Improper installation can result in damage.

- It is essential to observe the applicable country-specific standards and policies for any concreting work carried out. This applies in particular to waterproof concrete components in accordance with EN 206-1, modular construction or working with self-compacting concrete.
- If possible, work on the Fibre cement wall sleeve closed outdoors or in a well-ventilated room.
- Wear a dust protection mask in accordance with EN 149: 2001 FFP 12360 (see fig.: 1).
- Only use hand-operated or low-speed devices with a dust-catching attachment (see fig.: 2)!
- Wear protective goggles.
- If possible, the fibre cement wall sleeve must be cut or drilled wet.
- In case of fibre cement wall sleeves, as a general rule, a distance of 10 cm to the edges of neighbouring wall sleeves and other built-in components must be kept.
- For details of other accessories and further information, see www.hauff-technik.de and the technical data sheets as well as the safety data sheet.

Personnel requirements

Qualifications

WARNING!

Risk of injury in case of inadequate qualification!

Improper handling can result in significant bodily harm and property damage.

- Installation may only be carried out by qualified and trained individuals who have read and understood these instructions.

Skilled experts

Based on their specialist training, skills, experience and familiarity with the relevant provisions, standards and regulations, skilled experts are able to carry out the work assigned, independently identifying and avoiding potential hazards.

Transport, packaging, scope of delivery and storage

Safety instructions in connection with transport

NOTICE!

Damage in the event of improper transport!

Significant damage can occur in the event of improper transport.

- When unloading packaging items on delivery and in the course of in-house transport, proceed with care and observe the symbols on the packaging.

Transport inspection

Inspect the delivery immediately on receipt for completeness and transport damage. In the event of transport damage being visible from the outside, proceed as follows:

- Do not accept the delivery or only do so subject to reservations.
- Make a note of the extent of damage in the transport documentation or delivery note provided by the transporter.



- Submit a claim for every defect as soon as it has been identified.
- Claims for damages can only be asserted within the applicable claim period.

Scope of delivery

The Scope of delivery of the Fibre cement wall sleeve closed includes:

- 1 Fibre cement wall sleeve closed

Accessories (available as optional extras):

- Formwork aid for fibre cement wall sleeve (2 pieces)

Storage

NOTICE!

Damage due to improper storage!

Significant damage can occur in the event of improper storage.

- The Fibre cement wall sleeve closed is to be protected from damage, damp and soiling prior to installation. Only intact components may be installed.
- The Fibre cement wall sleeve closed must be stored in such a way that it is not exposed to low temperatures (<5 °C), high temperatures (>30 °C) or direct sunlight.

Disposal

If no return or disposal agreement has been concluded, recycle dismantled components after they have been properly dismantled.

- Metal remains are to be scrapped according to existing environmental regulations.
- Dispose of elastomers according to existing environmental regulations.
- Dispose of plastics according to existing environmental regulations.
- Dispose of packaging material according to existing environmental regulations.

FR Consignes de sécurité et informations

Public

Ce montage peut être effectué uniquement par des personnes compétentes.

Les personnes qualifiées et formées pour le montage

- ont connaissance des règles de sécurité et de prévention actuellement en vigueur,
- savent utiliser un équipement de sécurité,
- savent manier des outils manuels et électriques,
- ont connaissance des normes et directives actuellement en vigueur pour la pose de tubes/câbles et pour le remplissage de tranchées,
- ont connaissance de la réglementation et des consignes actuellement en vigueur des entreprises de fourniture en énergie,
- ont connaissance de la directive sur le béton étanche et des normes sur l'étanchéité des ouvrages actuellement en vigueur.

Généralités et usage prévu

Nos produits sont, conformément à leur usage prévu, exclusivement mis au point pour l'insertion dans les constructions dont les matériaux correspondent à l'état actuel des techniques. Nous déclinons toute responsabilité pour une utilisation autre ou allant au-delà de l'usage prévu si elle n'a pas été validée par écrit après concertation avec nous.

Les termes de la garantie sont précisés dans nos CGV (conditions générales de vente et de livraison) actuelles. Nous attirons votre attention sur le fait qu'en cas de non-respect des instructions de montage, ainsi que de l'utilisation inappropriée de nos produits et de leur utilisation combinée avec des produits tiers, nous déclinons toute responsabilité pour les éventuels dommages matériels en résultant.

Le Fourreau fibrociment fermé FZR sont adaptés au montage dans les murs, les plafonds ou les sols et peuvent être fournis dans toutes les longueurs souhaitées afin d'éviter tout traitement postérieur. Convient pour les murs imperméables à



Faserzement-Futterrohr geschlossen

FZR

l'eau (cuve blanche), par exemple le béton WU en cas d'eau sous pression ou sans pression. Le Fourreau fibrociment fermés sert à recevoir un insert d'étanchéité (non compris dans la livraison).

Sécurité

Cette section donne un aperçu de tous les aspects essentiels en terme de sécurité afin de protéger au maximum le personnel et de garantir un montage sécurisé. En cas de non-respect des instructions de manipulation et des consignes de sécurité mentionnées dans les présentes instructions, l'utilisateur s'expose à de graves dangers.

Lors de l'installation, respecter les dispositions applicables des organismes professionnels, les dispositions de la VDE, les prescriptions nationales applicables en matière de sécurité et de prévention des accidents ainsi que les directives (instructions de travail et de procédure) de votre société.

Le monteur doit porter l'équipement de protection adéquat. Ne monter que des pièces non endommagées.

Avant le montage du Fourreau fibrociment fermés FZR les instructions suivantes sont à prendre en compte :

AVERTISSEMENT!

Un montage non conforme peut entraîner un risque de blessure !

Un montage non conforme peut entraîner des dommages corporels et matériels considérables.

- Les prescriptions nationales applicables de pose et de remplissage pour les tubes et câbles doivent être systématiquement respectées.
- Bien tasser le support et la sous-construction des câbles avant de poser les tuyaux/câbles afin d'empêcher tout affaissement de ces derniers.

AVIS!

Un montage non conforme ne garantit aucune étanchéité !

- Un montage incorrect peut entraîner des dommages matériels.
- Lors des opérations de bétonnage, respecter les normes et réglementations en vigueur dans le pays ou les travaux sont réalisés. Cette remarque s'applique en particulier pour les éléments en béton imperméables selon EN206-1, la construction par éléments ou les travaux avec du béton auto-plaçant.
- Traiter si possible le fourreau fibrociment à l'air libre ou dans des pièces bien aérées.
- Porter un masque anti-poussière selon EN 149 : 2001 FFP 12360 (voir ill.: 1).
- Utiliser uniquement des outils à main ou des outils à faible vitesse équipés d'un dispositif pour recueillir la poussière (voir ill.: 2)!
- Porter des lunettes de protection.
- Découper ou percer le fourreau fibrociment si possible à l'état mouillé.
- En cas de réservations en fibro-ciment murales, en règle générale, une distance de 10 cm doit être respectée par rapport aux bords des réservations murales voisines et des autres composants intégrés.
- Vous trouverez d'autres accessoires et de plus amples informations sur www.hauff-technik.de et dans les fiches techniques et de données de sécurité.

Personnel requis

Qualifications

AVERTISSEMENT !

Risque de blessure en cas de qualification insuffisante !

Une manipulation inappropriée peut entraîner des dommages corporels et matériels considérables.

- Le montage peut uniquement être effectué par des personnes qualifiées et formées ayant lu et compris ces instructions de montage.

Personnel spécialisé

En raison de sa formation spécialisée, de ses connaissances et de son expérience ainsi que de sa connaissance des dispositions, normes et recommandations, le personnel spécialisé est en mesure d'effectuer les tâches qui lui sont transmises ainsi que de reconnaître et d'éviter seul les dangers potentiels.

Transport, emballage, contenu de livraison et stockage

Consignes de sécurité pour le transport

REMARQUE !

Dommages suite à un transport inapproprié !

Un transport inapproprié peut entraîner des dommages considérables.

- Lors du déchargement des colis à la livraison et pendant le transport au sein de l'entreprise, veuillez procéder avec précaution et respecter les symboles sur l'emballage.

Inspection après le transport

À la réception de la livraison, vérifier immédiatement qu'il ne manque rien et l'absence de dommages dus au transport. Si des dommages sont constatés suite au transport, veuillez procéder comme suit :

- Ne pas accepter la livraison ou l'accepter sous réserve.
- Indiquer l'étendue des dommages dans les documents de transport ou dans le bon de livraison du transporteur.



- Faire une réclamation au moindre défaut dès qu'il est constaté.
- Les demandes de dédommagement peuvent être uniquement soumises dans les délais de réclamation applicables.

Contenu de la livraison

La livraison de leFourreau fibrociment fermés comprend :

- 1 Fourreau fibrociment fermés

Accessoires (disponibles en option) :

- Auxiliaire de coffrage pour fourreau fibrociment (2 pièces par fourreau)

Stockage

REMARQUE !

Dompage suite à un stockage non conforme !

Un stockage non conforme peut entraîner des dommages considérables.

- Fourreau fibrociment fermés Procéder à la protection contre tout endommagement, pénétration d'humidité et d'impuretés avant le montage. Monter uniquement des pièces étant en parfait état.
- Le stockage du Fourreau fibrociment fermés doit être réalisé de manière à ce qu'il ne soit pas exposé à des températures trop basses (<5 °C) et des températures trop élevées (>30 °C), ni aux rayons directs du soleil.

Élimination

Si aucun contrat de reprise ou d'élimination n'a été conclu, il convient d'apporter les composants correctement désassemblés à un centre de collecte et de recyclage :

- les résidus métalliques doivent être éliminés dans le respect des normes environnementales en vigueur,
- les déchets élastomères doivent être éliminés dans le respect des normes environnementales en vigueur,
- les déchets plastiques doivent être éliminés dans le respect des normes environnementales en vigueur,
- les matériaux d'emballage doivent être éliminés dans le respect des normes environnementales en vigueur.

NL Veiligheidsaanwijzingen en informatie

Doelgroep

De montage mag enkel worden uitgevoerd door deskundig personeel.

Gekwalificeerde en geschoolde personen voor de montage beschikken over

- kennis van de algemene voorschriften voor veiligheid en ongevalpreventie in de actuele geldende versie,
- kennis over het gebruik van veiligheidsuitrusting,
- kennis over de omgang met handmatig en elektrisch gereedschap,
- kennis van de toepasselijke normen en richtlijnen voor het aanleggen van buizen/kabels en het vullen van leidingkanalen in de actuele geldende versie,
- kennis van de voorschriften en aanleginstructies van het nutsbedrijf in de actuele geldende versie,
- kennis van de richtlijn waterdicht beton en de structurele afdichtingsnormen voor gebouwen in de actuele geldende versie.

Algemeen en gebruiksdoel

Onze producten zijn uitsluitend ontwikkeld voor montage in gebouwen waarvan de bouwmaterialen overeenkomen met de huidige stand van de techniek. Wij aanvaarden geen aansprakelijkheid voor elk andersoortig of verdergaand gebruik, tenzij dit uitdrukkelijk schriftelijk door ons is bevestigd na overleg. De garanti voorwaarden zijn te vinden in onze actuele Algemene Voorwaarden (AGB). Wij wijzen er nadrukkelijk op dat wij, bij het afwijken van de aanwijzingen in de Montagehandleiding en bij onoordeelkundig gebruik van onze producten, alsook de combinatie ervan met andere producten, geen aansprakelijkheid aanvaarden voor eventueel optredende gevolgschade.

De Vezelcement koker gesloten FZR zijn geschikt voor inbouw in wanden, plafonds of vloeren en kunnen in elke gewenste lengte worden geleverd, zodat er geen nabewerking nodig is. Geschikt voor waterdichtdoelende wanden (witte tank), bijv. waterdicht beton met drukkend of niet-drukkend water. De Vezelcement koker gesloten wordt gebruikt om een afdichtingsinzetstuk in te plaatsen (niet meegeleverd).

Veiligheid

Deze alinea verstrekt een overzicht van alle belangrijke veiligheidsaspecten voor een optimale bescherming van het personeel en een veilig verloop van de montage.

Bij het niet-naaleven van de aanwijzingen en veiligheidsinstructies in deze alinea kunnen aanzienlijke gevaren ontstaan.

Bij de installatie moeten de betreffende voorschriften van de beroepsverenigingen, de VDE-bepalingen, de betreffende nationale veiligheids- en ongevalpreventievoorschriften alsmede de richtlijnen (Arbowetgeving) van uw onderneming in acht worden genomen.



De monteur moet de bijbehorende beschermende uitrusting dragen. Er mogen alleen onbeschadigde delen worden gemonteerd.

Voor de montage van de Vezelcement koker gesloten FZR moeten de volgende aanwijzingen in acht worden genomen:

WAARSCHUWING!

Letselgevaar door ondeskundige montage!

Ondeskundige montage kan ernstig letsel en materiële schade veroorzaken.

- In principe moeten de nationale voorschriften voor het aanleggen en opvullen van buizen en kabels in acht worden genomen.
- Verdicht de ondergrond en de basis voor de leiding vóór het aanleggen van buizen/kabels grondig, zodat de constructie niet kan verzakken.

OPMERKING!

Geen afdichting door ondeskundige montage!

Ondeskundige montage kan materiële schade veroorzaken.

- Tijdens het betonnen moeten de landspecifieke normen en voorschriften in acht worden genomen. Dit geldt vooral voor waterdichte betonconstructies conform EN206-1, elementconstructies of bij het werken met zelfverdichtend beton.
- De Vezelcement koker gesloten zoveel mogelijk buiten of in een goed geventileerde ruimte bewerken.
- Stofmasker conform EN 149: 2001 FFP 12360 dragen (zie afb.: 1).
- Alleen handgereedschap of langzaam lopende apparaten met stofopvanggebruiken (zie afb.: 2) !
- Veiligheidsbril gebruiken.
- De vezelcement mantelbus bij voorkeur *nat* slijden of boren.
- In het geval van vezelcement buizen dient, als regel, een afstand van 10 cm tot de rand van naburige doorvoeren of andere inbouwelementen in acht gehouden te worden.
- Andere toebehoren en informatie vindt u onder www.hauff-technik.nl en in de technische datasheets.

Personeeleisen

Kwalificaties

WAARSCHUWING!

Gevaar voor letsel bij onvoldoende kwalificatie!

Ondeskundig gebruik kan ernstig letsel en materiële schade veroorzaken.

- Montage mag alleen worden uitgevoerd door gekwalificeerde en geschoolde personen, die deze montagehandleiding hebben gelezen en inhoudelijk begrijpen.

Vakpersoneel

Vakpersoneel is op basis van de beroepsopleiding, kennis en ervaring, evenals de kennis van de betreffende bepalingen, normen en voorschriften in staat om de toegevoegen werkzaamheden uit te voeren en potentiële gevaren zelfstandig te herkennen en te vermijden.

Transport, verpakking, leveringsomvang en opslag

Veiligheidsinstructies voor het transport

OPMERKING!

Beschadigingen door ondeskundig transport!

Bij ondeskundig transport kan aanzienlijke materiële schade ontstaan.

- Bij het lossen van de lading bij aflevering en bij het vervoer binnen het bedrijf is voorzichtige behandeling vereist en moeten de symbolen op de verpakking in acht worden genomen.

Transportinspectie

Controleer de levering bij ontvangst onmiddellijk op volledigheid en eventuele transportschade. Bij zichtbare transportschade dient u als volgt te werk te gaan:

- De levering niet, of slechts onder voorbehoud aanvaarden.
- De omvang van de schade vermelden op de transportdocumenten of het bewijs van levering van de vervoerder.



- Elk gebrek onmiddellijk reclameren wanneer het wordt vastgesteld.
- Vorderingen voor schadevergoeding kunnen enkel binnen de geldende termijn voor reclamaties worden ingediend.

Leveringsomvang

Tot de leveringsomvang van de Vezelcement koker gesloten behoren:

- 1 Vezelcement koker gesloten

Toebehoren (optioneel verkrijgbaar):

- Bekistingshulp voor vezelcement mantelbus (per 2 stuks)

Opslag

OPMERKING!

Beschadigingen door ondeskundige opslag!

Bij ondeskundige opslag kan aanzienlijke materiële schade ontstaan.

- Vezelcement koker gesloten vóór de montage tegen beschadiging, vocht en verontreiniging beschermen. Er mogen alleen onbeschadigde onderdelen worden gemonteerd.
- De opslag van de Vezelcement koker gesloten moet danig zijn dat deze niet wordt blootgesteld aan te lage temperaturen (<5 °C) of te hoge temperaturen (>30 °C) en evenmin aan direct zonlicht.

Afvalverwijdering

Indien er geen overeenkomst is gesloten over terugname of afvalverwijdering, moeten de onderdelen na vakkundige demontage worden afgevoerd voor recycling:

- Metaalhoudende resten moeten volgens de geldende milieuvoorschriften worden verwerkt tot schroot.
- Elastomeren moeten volgens de geldende milieuvoorschriften worden verwijderd.
- Kunststoffen moeten volgens de geldende milieuvoorschriften worden verwijderd.
- Verpakkingsmateriaal moet eveneens volgens de geldende milieuvoorschriften worden verwijderd.

PL Wskazówki i informacje dotyczące bezpieczeństwa

Grupa docelowa

Montaż może przeprowadzić wyłącznie odpowiednio przeszkolony personel.

Osoby odpowiednio przeszkolone i odpowiedzialne za montaż:

- znają najnowsze, obowiązujące i ogólne przepisy dotyczące bezpieczeństwa i zapobiegania wypadkom;
- znają zastosowanie wyposażenia bezpieczeństwa;
- znają prawidłowe zastosowanie narzędzi ręcznych i elektrycznych;
- znają odpowiednie normy i dyrektywy dotyczące układania rur osłonowych / kabli oraz zasypywania wykopów wykonanych w celu ułożenia rur osłonowych / kabli;
- znają stosowne przepisy i dyrektywy dotyczące układania rur osłonowych/kabli, sformułowane przez odpowiednie ministerstwo;
- znają obowiązującą wersję odpowiedniej dyrektywy dotyczącej betonu wodoszczelnego oraz normy dotyczące hydroizolacji budynków.

Informacje ogólne i przeznaczenie

Zgodnie z ich przeznaczeniem nasze produkty zostały opracowane wyłącznie do montażu w budynkach, w których materiały budowlane odpowiadają bieżącemu stanowi techniki. Nie ponosimy odpowiedzialności za jakiegokolwiek inne wykorzystanie lub zastosowanie wykraczające poza ten zakres, chyba że po konsultacji z nami zostanie to wyraźnie potwierdzone na piśmie. Warunki gwarancji zostały zawarte w naszych ogólnych warunkach handlowych. Nie ponosimy odpowiedzialności wynikającej z odstąpienia od danych zamieszczonych w instrukcji obsługi oraz z nieprawidłowego zastosowania naszych produktów i używania ich z produktami innych producentów.

Betonowa rura przepustowa zamknięte FZR są przeznaczone do montażu w ścianach, stropach lub podłogach i mogą być dostarczane w każdej żądanej długości bez konieczności dodatkowej obróbki. Nadaje się do ścian nieprzepuszczalnych dla wody (biały zbiornik), np. betonu wodoszczelnego z wodą napierającą lub nie napierającą. Betonowa rura przepustowa zamknięte służy do mocowania wkładki uszczelniającej (nie wchodzi w zakres dostawy).

Bezpieczeństwo

Ten rozdział zawiera zestawienie najważniejszych informacji dotyczących bezpieczeństwa pracy i optymalnego zabezpieczenia osób, a także bezpiecznego przebiegu montażu.

Niezastosowanie się do treści zawartych w niniejszej instrukcji bezpieczeństwa może spowodować poważne zagrożenia.

Podczas montażu Betonowa rura przepustowa zamknięte należy przestrzegać odpowiednich przepisów stowarzyszenia zawodowego, przepisów niemieckiego stowarzyszenia elektrotechnicznego (VDE), odpowiednich krajowych przepisów BHP oraz wytycznych otrzymanych od przedsiębiorstwa (instrukcji dotyczących pracy i procedur roboczych).

Monter musi stosować odpowiednio wyposażenie zabezpieczające.

Dozwolony jest montaż wyłącznie nieuszkodzonych części.

Przed montażem Betonowa rura przepustowa zamknięte FZR należy przestrzegać następujących wskazówek:

OSTRZEŻENIE!

Nieprawidłowy montaż może spowodować obrażenia ciała!

Nieprawidłowy montaż może prowadzić do poważnych obrażeń ciała i szkód materialnych.

- Konieczne jest stosowanie się do obowiązujących przepisów dotyczących kładzenia rur i kabli.



- Przed ułożeniem kabla należy wykonać odpowiednie zagęszczanie podłoża i fundamentu rury w celu uniknięcia opadania.

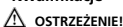
! WSKAZÓWKA!

Nieprawidłowy montaż może doprowadzić do braku szczelności!

- Nieprawidłowy montaż może prowadzić do szkód materialnych.
- Przy wykonywaniu prac przy użyciu betonu należy przestrzegać odpowiednich norm oraz przepisów obowiązujących w danym kraju. Dotyczy to w szczególności betonowych elementów budowlanych nieprzepuszczających wody wg normy EN206-1, budowy z prefabrykatów betonowych lub wykonywania prac przy użyciu betonu samozagęszczalnego.
- Betonowe rury przepustowe należy obrabiać w miarę możliwości na wolnym powietrzu lub w dobrze wentylowanych pomieszczeniach.
- Należy nosić maskę przeciwpyłową wg normy EN 149: 2001 FFP 12360 (patrz ilustr.: 1).
- Stosować tylko urządzenia o napędzie ręcznym lub wolnoobrotowe z pochłaniaczem pyłu (patrz ilustr.: 2)!
- Używać okularów ochronnych.
- Betonową rurę przepustową w miarę możliwości ciąć lub wiercić na mokro.
- Podczas betonowania cementowych rur przepustowych należy zachować odległość 10 cm pomiędzy nimi oraz innymi elementami w szalunku.
- Opis pozostałych elementów wyposażenia dodatkowego oraz szczegółowe informacje są dostępne na stronie internetowej www.hauff-technik.de oraz w kartach katalogowych.

Wymagania dotyczące personelu

Kwalifikacje



OSTRZEŻENIE!

Niebezpieczeństwo odniesienia obrażeń ciała przez pracowników o niewystarczających kwalifikacjach!

Nieprawidłowe postępowanie może prowadzić do poważnych obrażeń ciała i szkód materialnych.

- Montaż może wykonywać wyłącznie odpowiednio wykwalifikowany i przeszkolony personel po uprzednim przeczytaniu poniższej instrukcji obsługi i zrozumieniu jej treści.

Personel fachowy

Dzięki swojemu wykształceniu, doświadczeniu i swojej wiedzy oraz znajomości odpowiednich ustaleń, norm i przepisów personel fachowy jest w stanie wykonać powierzone zadania, a także samodzielnie rozpoznawać możliwe zagrożenia oraz im zapobiegać.

Transport, opakowanie, zakres dostawy i składowanie

Wskazówki dotyczące bezpieczeństwa transportu

! WSKAZÓWKA!

Uszkodzenia w wyniku nieprawidłowego transportu!

Nieprawidłowy transport może spowodować kosztowne szkody rzeczowe.

- W trakcie wyładunku opakowania podczas dostawy oraz w trakcie transportu wewnątrzskładowego należy zachować ostrożność i uwzględnić znaczenie symboli umieszczonych na opakowaniu.

Kontrola dostawy

Konieczne sprawdzić, czy otrzymana przesyłka jest kompletna oraz czy nie została uszkodzona w trakcie transportu. W przypadku stwierdzenia widocznych uszkodzeń w dostawie należy:

- Nie przyjmować przesyłki lub przyjmując ją warunkowo.
- Opisać uszkodzenia transportowe na dokumentach logistycznych lub na dokumentacji dostawy spedytora.
- Należy natychmiast reklamować wszelkie zaobserwowane uszkodzenia i braki.
- Roszczenia wynikające z powstania szkód transportowych mogą być rozpatrywane tylko w określonym czasie reklamacji.

Zakres dostawy

W zakres dostawy Betonowa rura przepustowa zamknięte wchodzi:

- 1 Betonowa rura przepustowa zamknięta

Wyposażenie (opcjonalne)

- Narzędzie do oszalowania betonowej rury przepustowej (po 2 sztuki).

Składowanie

! WSKAZÓWKA!

Uszkodzenie spowodowane niewłaściwym składowaniem!

Niewłaściwe składowanie może być przyczyną powstania znacznych strat materialnych.

- n.v. przed montażem należy chronić przed uszkodzeniem, wilgocią i zanieczyszczeniem. Montowane mogą być tylko nieuszkodzone części.
- Składowanie Betonowa rura przepustowa zamknięta musi odbywać się w taki sposób, aby nie był on narażony na zbyt niskie (<5°C) i zbyt wysokie (>30°C) temperatury ani na bezpośrednie działanie promieni słonecznych.

Utylizacja

Jeśli nie zostały poczynione inne ustalenia dotyczące zwrotu lub utylizacji, przekazać prawidłowo zdemontowane elementy do jednostki zajmującej się utylizacją odpadów:

- Elementy metalowe należy przekazać do złomowania zgodnie z przepisami dotyczącymi ochrony środowiska naturalnego.
- Utylizację elastomerów przeprowadzić zgodnie z obowiązującymi przepisami dotyczącymi ochrony środowiska naturalnego.
- Utylizację elementów wykonanych z tworzywa sztucznego przeprowadzić zgodnie z obowiązującymi przepisami dotyczącymi ochrony środowiska naturalnego.
- Materiał opakowania przekazać do utylizacji zgodnej z przepisami ochrony środowiska naturalnego.



Inhaltsverzeichnis

1	Impressum.....	8
2	Symbolerklärung.....	8
3	Benötigtes Werkzeug und Hilfsmittel.....	8
4	Beschreibung.....	8
5	Montage vorbereiten.....	8
6	Faserzement-Futterrohr geschlossen FZR montieren.....	8
7	Größentabelle.....	9

1 Impressum

Copyright © 2023 by

Hauff-Technik GmbH & Co. KG

Abteilung: Technische Redaktion
Robert-Bosch-Straße 9
89568 Hermaringen, GERMANY

Tel. +49 7322 1333-0
Fax +49 7322 1333-999
E-Mail office@hauff-technik.de
Internet www.hauff-technik.de

Die Vervielfältigung der Montageanleitung - auch auszugsweise - als Nachdruck, Fotokopie, auf elektronischem Datenträger oder irgendein anderes Verfahren bedarf unserer schriftlichen Genehmigung.

Alle Rechte vorbehalten.

Technische Änderungen jederzeit und ohne jede Vorankündigung vorbehalten.

Diese Montageanleitung ist Bestandteil des Produkts.

Gedruckt in der Bundesrepublik Deutschland.

2 Symbolerklärung

- 1 Arbeitsschritte
- ▶ Folge/Resultat eines Arbeitsschrittes
- ① Bezugsnummerierung in Zeichnungen

3 Benötigtes Werkzeug und Hilfsmittel

Für die ordnungsgemäße Installation des Faserzement-Futterrohrs geschlossen **FZR** wird neben dem üblichen Standardwerkzeug folgendes Werkzeug, Hilfsmittel und Zubehör benötigt:

Werkzeug:

- 1 ggf. Handschneider (Armierung ausschneiden)

Hilfsmittel:

Nägél/Draht
ggf. weitere bauliche Befestigungsmittel

4 Beschreibung

Beschreibung: FZR geschlossen (siehe Abb.: 3)

Legende zu Abb.: 3

- 1 Faserzement-Futterrohr geschlossen FZR
- 2 Wand/Decke

5 Montage vorbereiten

ii Auszug aus Zement-Merkblatt H10 (WU-Beton):

- Die freie Fallhöhe des Betons darf 1 m nicht überschreiten, um Entmischungen im Bereich der Durchführungssysteme und Wandfußpunkten sicher vorzubeugen.
- Bei Überschreitung der Fallhöhe ist ggf. ein Fallpolster aus Beton mit 8 mm Größtkorn mindestens 30 cm hoch vorzusehen (Höhe = Bauteildicke, jedoch mind. 30 cm hoch).
- Die einzelnen Schüttlagen auf maximal 50 cm begrenzen und mit dem Innenrüttler vernadeln.
- Die oberste Betonierlage in Wänden grundsätzlich nachverdichten.

6 Faserzement-Futterrohr geschlossen FZR montieren

- 1 Faserzement-Futterrohr geschlossen in Schalung mit *Schalungshilfen befestigen (siehe Abb.: 4).

▶ Je Faserzement-Futterrohr geschlossen werden 2 Schalungshilfen benötigt.

ii *Schalungshilfen nicht im Lieferumfang enthalten, separat bestellen.

Typ	Innendurchmesser Futterrohr D _i (mm)
FZR SH 80	80
FZR SH 100	100
FZR SH 125	125
FZR SH 150	150
FZR SH 200	200
FZR SH 250	250
FZR SH 300	300
FZR SH 350	350
FZR SH 400	400

ii Bei Futterrohren größer Ø 400 bauseitige Schalungshilfe herstellen.

Beispiel:

Befestigung z. B. in Stahlschalungen durch Schweißverbindungen mit Rohrschelle (Rohrschelle bauseits) (siehe Abb.: 5).



Beispiel:

Einbau in Wand bzw. Bodenplatte oder *Decke (siehe Abb.: 6).

**Beim Positionieren von Faserzement-Futterrohren um bestehende Leitungen herum, ist darauf zu achten, dass das Faserzement-Futterrohr vor dem Betonieren zentrisch um die Leitung gelegt und fixiert wird.*

Zur Zentrierung kann die entsprechende Kabel-/Rohrdichtung locker vormontiert werden.

- 2** Beton in Faserzement-Futterrohrnähe gut verdichten (siehe Abb.: 7).
- ▶ Faserzement-Futterrohr schalungsbündig eingebaut (siehe Abb.: 3).
- 3** Während der Rohbauphase mit *Verschlussstopfen schützen (siehe Abb.: 8).
- ▶ *Verschlussstopfen nicht im Lieferumfang enthalten, separat bestellen.
- ! *Kabel- und Rohrdichtungen erst nach dem Einbetonieren in das Faserzement-Futterrohr einsetzen.*

7 Größentabelle

Folgende Größen können abgedeckt werden:

Typ	Innendurchmesser Futterrohr D ₁ (mm)	Außendurchmesser Futterrohr D ₂ (mm)	Standardlängen L (mm)
FZR80	80	≤ 140	200 240 250 300 400 500
FZR100	100	≤ 160	
FZR125	125	≤ 170	
FZR150	150	≤ 195	
FZR200	200	≤ 255	
FZR250	250	≤ 305	
FZR300	300	≤ 355	
FZR350	350	≤ 405	
FZR400	400	≤ 470	
FZR450	450	≤ 520	
FZR500	500	≤ 575	
FZR600	600	≤ 680	
FZR700	700	≤ 800	
FZR800	800	≤ 910	
FZR900	900	≤ 1020	
FZR1000	1000	≤ 1130	

Für Wandstärken bis 1200 mm lieferbar.

Service-Telefon + 49 7322 1333-0

Änderungen vorbehalten!



Table of Contents

1	Publishing Notes.....	10
2	Explanation of Symbols	10
3	Tools and Aids required.....	10
4	Description.....	10
5	Preparing for installation	10
6	Mount the Fibre cement wall sleeve closed FZR.....	10
7	Sizetable.....	11

1 Publishing Notes

Copyright © 2023 by

Hauff-Technik GmbH & Co. KG
 Department: Technical Editing
 Robert-Bosch-Straße 9
 89568 Hermaringen, GERMANY

Tel. +49 7322 1333-0
 Fax +49 7322 1333-999
 E-mail office@hauff-technik.de
 Internet www.hauff-technik.de

Reproduction of this Installation instructions – even in extracts – in the form of reprint, photocopy, on electronic data media or using any other method requires our written consent.

All rights reserved.
 Subject to technical alterations at any time and without prior announcement.
 These installation instructions form part of the product.
 Printed in the Federal Republic of Germany.

2 Explanation of Symbols

- 1 Work stages
- ▶ Effect/result of a work step
- ⊙ Reference numerals in drawings

3 Tools and Aids required

For the correct installation of the Fibre cement wall sleeve closed **FZR** the following tools and aids are required in addition to the usual standard tools:

Tools:

- 1 Bolt cutters if necessary (for cutting out the reinforcement)

Aids:

- Nails/wire
- Additional structural fasteners if necessary

4 Description

Description: FZR closed (see fig.: 3)

Legend for fig.: 3

- 1 Fibre cement wall sleeve closed FZR
- 2 Wall/ceiling

5 Preparing for installation

Extract from Zement-Merkblatt (cement data sheet) H10 (waterproof concrete):

- The free height of fall of the concrete must not exceed 1 m in order to prevent separation around the entry systems and wall base points.
- If the height of fall is exceeded, a concrete bolster with a maximum grain size of 8 mm and a minimum height of 30 cm may need to be provided (height = component thickness, but no less than 30 cm high).
- The individual fill layers must be limited to a maximum of 50 cm and must be compacted with the internal vibrator.
- The top layer of concrete in walls must be compacted thoroughly.

6 Mount the Fibre cement wall sleeve closed FZR

- 1 Fasten the Fibre cement wall sleeve closed in the formwork using the *formwork aids (see fig.: 4).
- ▶ 2 formwork aids are required for each Fibre cement wall sleeve closed.

*Formwork aids are not included in the scope of delivery, please order separately.

Type	Inner diameter of wall sleeve D _i (mm)
FZR SH 80	80
FZR SH 100	100
FZR SH 125	125
FZR SH 150	150
FZR SH 200	200
FZR SH 250	250
FZR SH 300	300
FZR SH 350	350
FZR SH 400	400

In case of wall sleeves with OD 400 mm and greater, formwork aid must be created on site.


Example:

Fastening in steel formwork using welded connections with pipe clamp (pipe clamp provided by customer) (see fig.: 5).



Example:

Installation in wall/floor plate or *ceiling (see fig.: 6).

 *When positioning fibre cement wall sleeves around existing cables/pipes, make sure that the fibre cement wall sleeve is centred and fixed around the cable/pipe before setting in concrete. The relevant cable/pipe seal can be pre-mounted loosely to help with centring.

- 2** Compact the concrete around the fibre cement wall sleeve thoroughly (see fig.: 7).
 - ▶ Fibre cement wall sleeve installed flush with form-work (see fig.: 3).
- 3** Protect with a *sealing plug during the initial construction phase (see fig.: 8).
 - ▶ *The sealing plug is not included in the scope of delivery, please order separately.
 - ! Cable and pipe seals must only be inserted into the fibre cement wall sleeve after concreting.

7 Sizable

The following sizes can be covered:

Type	Inner diameter of wall sleeve D ₁ (mm)	Outer diameter of wall sleeve D ₂ (mm)	Standard lengths L (mm)
FZR80	80	≤ 140	200 240 250 300 400 500
FZR100	100	≤ 160	
FZR125	125	≤ 170	
FZR150	150	≤ 195	
FZR200	200	≤ 255	
FZR250	250	≤ 305	
FZR300	300	≤ 355	
FZR350	350	≤ 405	
FZR400	400	≤ 470	
FZR450	450	≤ 520	
FZR500	500	≤ 575	
FZR600	600	≤ 680	
FZR700	700	≤ 800	
FZR800	800	≤ 910	
FZR900	900	≤ 1020	
FZR1000	1000	≤ 1130	

Available for wall thicknesses up to 1200 mm.

Service telephone + 49 7322 1333-0

Subject to change!



Sommaire

1	Mentions légales	12
2	Signification des symboles.....	12
3	Outils et auxiliaires nécessaires	12
4	Description	12
5	Préparer le montage.....	12
6	Monter le Fourreau fibrociment fermés FZR	12
7	Tableau des tailles	13

1 Mentions légales

Copyright © 2023 by

Hauff-Technik GmbH & Co. KG

Service : Rédaction technique

Robert-Bosch-Straße 9

89568 Hermaringen, ALLEMAGNE

Tél. +49 7322 1333-0
 Fax +49 7322 1333-999
 E-mail office@hauff-technik.de
 Internet www.hauff-technik.de

La reproduction de cette Instructions d' installation y compris d'extraits, sous forme d'impression papier, de photocopie, de fichier électronique ou tout autre support nécessite notre accord préalable.

Tous droits réservés.

Sous réserve de modifications techniques à tout moment et sans préavis.

Cette Instructions d' installation font partie du produit. Imprimé en République fédérale d'Allemagne.

2 Signification des symboles

1 Étapes de travail

► Conséquence/Résultat d'une étape de travail

⊙ Numérotation dans les plans

3 Outils et auxiliaires nécessaires

L'installation dans les règles de l'art du Fourreau fibrociment fermés **FZR** requiert, outre l'outil standard usuel, l'utilisation de l'outil, des auxiliaires et accessoires suivants :

Outils:

1 Si nécessaire, coupe-boulons (découpe du de l'armature)

Auxiliaires requis:

Clous/fil métallique

Si nécessaire, autres moyens de fixation

4 Description

Description : FZR fermé (voir ill.: 3).

Légende de l'illustration : 3

1 Fourreau fibrociment fermés FZR

2 Mur/plafond

5 Préparer le montage

ii **Extrait de la fiche technique ciment H10 (béton étanche) :**

- La hauteur de versement libre du béton ne doit pas dépasser 1 m afin de prévenir avec certitude la ségrégation du béton au niveau des systèmes de percée et des points de pied de mur.
- En cas de dépassement de la hauteur de versement, il convient de prévoir si nécessaire un matelas de versement en béton, avec un grain le plus grossier de 8 mm, d'au moins 30 cm de hauteur (hauteur = épaisseur de la construction, cependant au minimum 30 cm de hauteur).
- Il convient de limiter les couches individuelles à 50 cm au maximum et de les aiguilleter avec le vibreur intérieur.
- La couche supérieure de béton dans les murs doit toujours être recompactés.

6 Monter le Fourreau fibrociment fermés FZR

1 Fixer le Fourreau fibrociment fermés dans le coffrage avec des *accessoires de coffrage (voir ill.: 4).

► 2 accessoires de coffrage sont nécessaires pour chaque fourreau.

ii *Les accessoires de coffrage ne sont compris dans le contenu de la livraison, veuillez les commander séparément.

Type	Diamètre intérieur fourreau D _i (mm)
FZR SH 80	80
FZR SH 100	100
FZR SH 125	125
FZR SH 150	150
FZR SH 200	200
FZR SH 250	250
FZR SH 300	300
FZR SH 350	350
FZR SH 400	400



ii Pour les réservations murales de diamètre extérieur 400 mm et plus, une aide au coffrage doit être créée sur place.

Exemple :

Fixation par ex. dans coffrages métalliques par soudages avec bride d'attache pour tuyaux (bride fournie par le client) (voir ill.: 5).

Exemple :

Montage dans le mur ou la chape ou le *plafond (voir ill.: 6).

ii *Lors du positionnement de fourreaux fibrociment autour de conduites existantes, il convient de veiller à ce que le fourreau fibrociment soit positionné et fixé de manière centrale autour de la conduite avant le bétonnage.
Pour le centrage, il est possible de monter préalablement le joint d'étanchéité du câble/du tuyau de manière provisoire.

2 Bien compacter le béton à proximité du fourreau fibrociment. (voir ill.: 7).

► Réserve murale en fibrociment installé au ras du coffrage (voir ill.: 3).

3 Protéger avec des *bouchons pendant le gros-oeuvre (voir ill.: 8).

► *Les bouchons ne sont compris dans le contenu de la livraison, veuillez les commander séparément.

! Placer les joint d'étanchéité de câble ou de tube dans le fourreau fibrociment seulement après le bétonnage.

7 Tableau des tailles

Les tailles suivantes peuvent être couvertes :

Type	Diamètre intérieur fourreau D ₁ (mm)	Diamètre extérieur fourreau D ₂ (mm)	Longueurs standard L (mm)
FZR80	80	≤ 140	200 240 250 300 400 500
FZR100	100	≤ 160	
FZR125	125	≤ 170	
FZR150	150	≤ 195	
FZR200	200	≤ 255	
FZR250	250	≤ 305	
FZR300	300	≤ 355	
FZR350	350	≤ 405	
FZR400	400	≤ 470	
FZR450	450	≤ 520	
FZR500	500	≤ 575	
FZR600	600	≤ 680	
FZR700	700	≤ 800	
FZR800	800	≤ 910	
FZR900	900	≤ 1020	
FZR1000	1000	≤ 1130	

Livable pour des épaisseurs de mur jusqu'à 1200 mm.

Téléphone SAV +49 7322 1333-0

Sous réserve de modifications!



Inhoudsopgave

1	Impressum.....	14
2	Toelichting op de symbolen.....	14
3	Benodigd gereedschap en hulpmiddelen.....	14
4	Omschrijving	14
5	Montage voorbereiden.....	14
6	Vezelcement koker gesloten FZR monteren.....	14
7	Maattabel.....	15

1 Impressum

Copyright © 2023 by

Hauff-Technik GmbH & Co. KG

Afdeling: Technische redactie

Robert-Bosch-Straße 9

89568 Hermaringen, GERMANY

Tel. +49 7322 1333-0
 Fax +49 7322 1333-999
 E-Mail office@hauff-technik.de
 Internet www.hauff-technik.de

De vermenigvuldiging van de Montagehandleiding – ook gedeeltelijk – als nadruk, fotokopie, op elektronische gegevensdrager of via enig ander procedé is enkel toegestaan met onze voorafgaande schriftelijke toestemming. Alle rechten voorbehouden.

Technische wijzigingen zijn op elk gewenst moment mogelijk zonder kennisgeving vooraf.

Deze Montagehandleiding is bestanddeel van het product. Gedrukt in de Bondsrepubliek Duitsland.

2 Toelichting op de symbolen

1 Werkstappen

► Gevolg/resultaat van een werkstap

Ⓞ Referentienummers in tekeningen

3 Benodigd gereedschap en hulpmiddelen

Voor de correcte installatie van de Vezelcement koker gesloten **FZR** hebt u naast het standaardgereedschap de volgende gereedschappen, hulpmiddelen en accessoires nodig:

Gereedschap:

1 evt. betonschaar (wapening uitknippen)

Hulpmiddel:

spijkers/draad

evt. andere bevestigingsmiddelen voor de bouw

4 Omschrijving

Beschrijving: FZR gesloten (zie afb.: 3).

Legenda bij afb.: 3

1 Vezelcement koker gesloten FZR

2 Wand/Plafond

5 Montage voorbereiden


 **Uittreksel uit cement-gegevensblad H10 (WU-beton):**

- De vrije valhoogte van het beton mag niet meer dan 1 m zijn, om ontmenging in het bereik van de doorvoersystemen en de voet van de muur te voorkomen.
- Wanneer de valhoogte groter is, moet evt. een opvangbedding van beton met 8 mm korrelgrootte van minstens 30 cm hoog worden aangebracht (hoogte = dikte van het bouwdeel, echter minstens 30 cm hoog).
- De afzonderlijke stortlagen mogen maximaal 50 cm hoog zijn en moeten met de trilstampen op elkaar worden aangesloten.
- De bovenste betonlaag in wanden moet in principe na worden verdicht.

6 Vezelcement koker gesloten FZR monteren

1 Vezelcement koker gesloten in de bekisting met de *bekistingshulpen bevestigen (zie afb.: 4).

► Per Vezelcement koker gesloten zijn 2 bekistingshulpen nodig.

 *Bekistingshulpen zijn niet in de leveringsomvang inbegrepen, gelieve deze afzonderlijk te bestellen.

Type	Binnendiameter mantelbuis D _i (mm)
FZR SH 80	80
FZR SH 100	100
FZR SH 125	125
FZR SH 150	150
FZR SH 200	200
FZR SH 250	250
FZR SH 300	300
FZR SH 350	350
FZR SH 400	400

 In het geval van doorvoerbuizen met een buitendiameter van 400 mm en groter dient een hulpmiddel voor de bekisting op de werf gemaakt te worden.




Voorbeeld:

Bevestiging in bijv. stalen bekistingen door lasverbindingen met buisklem (buisklem door klant aan te leveren) (zie afb.: 5).

Voorbeeld:

Inbouw in wand resp. vloerplaat of *plafond (zie afb.: 6).

 Bij het positioneren van vezelcement mantelbuizen rondom bestaande leidingen, moet ervoor worden gezorgd, dat de vezelcement mantelbuis vóór het betonneren gecentreerd om de leiding gelegd en vastgezet wordt.
Voor het centreren kan de desbetreffende kabel-/buisafdichting losjes worden voorgesmonteerd.

2 Beton bij de vezelcement mantelbuis goed verdichten (zie afb.: 7).

▶ Glasvezelcement doorvoerbuis egaal geïnstalleerd met de bekisting (zie afb.: 3).

3 Tijdens de ruwbouwfase met *afsluitdoppen beschermen (zie afb.: 8).

▶ *Afsluitdoppen zijn niet in de leveringsomvang inbegrepen, gelieve deze afzonderlijk te bestellen.

! Kabel- en buisafdichtingen pas na het betonneren in de vezelcement mantelbuis aanbrengen.

7 Maattabel

De volgende maten kunnen afgedekt worden:

Type	Binnendiameter mantelbuis D ₁ (mm)	Buitendiameter mantelbuis D ₂ (mm)	Standaardlengten L (mm)
FZR80	80	≤ 140	200 240 250 300 400 500
FZR100	100	≤ 160	
FZR125	125	≤ 170	
FZR150	150	≤ 195	
FZR200	200	≤ 255	
FZR250	250	≤ 305	
FZR300	300	≤ 355	
FZR350	350	≤ 405	
FZR400	400	≤ 470	
FZR450	450	≤ 520	
FZR500	500	≤ 575	
FZR600	600	≤ 680	
FZR700	700	≤ 800	
FZR800	800	≤ 910	
FZR900	900	≤ 1020	
FZR1000	1000	≤ 1130	

Voor wanddiktes tot 1200 mm leverbaar.

Servicetelefoon + 49 7322 1333-0

Wijzigingen voorbehouden.



Spis treści

1	Stopka redakcyjna	16
2	Wyjaśnienia dotyczące symboli	16
3	Wymagane narzędzie i środki pomocnicze	16
4	Opis	16
5	Przygotowanie do montażu	16
6	Montaż Betonowa rura przepustowa zamknięta FZR	16
7	Tabela rozmiarów	17

1 Stopka redakcyjna

Copyright © 2023 by

Hauff-Technik GmbH & Co. KG

Dział: Technische Redaktion

Robert-Bosch-Straße 9

89568 Hermaringen, GERMANY

Tel. +49 7322 1333-0
 Faks +49 7322 1333-999
 E-mail office@hauff-technik.de
 Internet www.hauff-technik.de

Rzeczposzechnianie instrukcji montażu – także we fragmentach – jako wydruk, fotokopia, za pomocą elektronicznych nośników danych lub w jakikolwiek inny sposób wymaga uzyskania pisemnego zezwolenia.

Wszelkie prawa zastrzeżone.

Zmiany techniczne zastrzeżone bez konieczności informowania użytkownika.

Instrukcja montażu to integralny element produktu.

Wydrukowano w Republice Federalnej Niemiec.

2 Wyjaśnienia dotyczące symboli

- 1 Procedura robocza
- ▶ Rezultat czynności roboczej
- Ⓞ Numeracja rysunkowa

3 Wymagane narzędzie i środki pomocnicze

Do przeprowadzenia prawidłowego montażu Betonowa rura przepustowa zamknięta **FZR**, oprócz standardowych narzędzi, potrzebne są następujące narzędzia, środki pomocnicze i akcesoria:

Narzędzia:

- np. nożyce do cięcia prętów (do wycinania zbrojenia)

Pomocnicze:

- gwoździe/drut
- ewentualnie inne budowlane środki mocujące

4 Opis

Opis: FZR zamknięty (patrz ilustr.: 3).

Legenda dotycząca ilustr.: 3

- Betonowa rura przepustowa zamknięta FZR
- Ściana/strop

5 Przygotowanie do montażu

ii **Wyciąg z karty technicznej cementu H10 (beton wodoszczelny):**

- Nie przekraczać wysokości swobodnego spadania betonu wynoszącej 1 m, aby skutecznie przeciwdziałać pęcherzykom w rejonie systemów przepustowych i podstawy ścian.
- W razie przekroczenia wysokości spadku konieczna może być poduszka z betonu o maks. ziarnistości 8 mm wysokości min. 30 cm (wysokość = grubość elementu konstrukcyjnego, ale min. 30 cm).
- Poszczególne warstwy pośrednie należy ograniczyć maksymalnie do 50 cm i zagęścić wibracyjnie.
- Wierzchnia warstwa betonu w ścianach wymaga dodatkowego zagęszczenia.

6 Montaż Betonowa rura przepustowa zamknięta FZR

- Betonową rurę przepustową zamocować w szalunku, używając *narzędzi pomocniczych (patrz ilustr.: 4).
- ▶ Na każdą rurę przepustową potrzebne są 2 narzędzia pomocnicze.

ii *Narzędzia pomocnicze niezawarte w zakresie dostawy, należy zamawiać osobno.

Type	Średnica wewnętrzna rury przepustowej D _i (mm)
FZR SH 80	80
FZR SH 100	100
FZR SH 125	125
FZR SH 150	150
FZR SH 200	200
FZR SH 250	250
FZR SH 300	300
FZR SH 350	350
FZR SH 400	400

ii Rury przepustowe o średnicy zewnętrznej większej niż 400 mm wymagają dodatkowego zamocowania w szalunku.

Przykład:

Mocowanie np. w szalunkach stalowych przez zespawanie



w zaciskiem rurowym (dostarczonym przez inwestora) (patrz ilustr.: 5).

Przykład:

Montaż w ścianie, względnie płycie posadzkowej lub *stropie (patrz ilustr.: 6).

ii *W przypadku pozycjonowania betonowej rury przepustowej wokół istniejących przewodów należy pamiętać, aby przed betonowaniem ułożyć betonową rurę przepustową wokół przewodu i unieruchomić.

Do wypośrodkowania można wstępnie zamontować odpowiednie gumowy wkład uszczelniający.

- 2** Dobrze zageścić beton w pobliżu betonowej rury przepustowej (patrz ilustr.: 7).
- ▶ Cementowa rura przepustowa zlicowana z szalunkiem (patrz ilustr.: 3).
- 3** W fazie stanu surowego zabezpieczyć rurę *zasłepkami (patrz ilustr.: 8).
- ▶ *Zasłepki niezawarte w zakresie dostawy, proszę zamawiać osobno.
- !** Przewody kablowe i rurowe umieszczać w betonowej rurze przepustowej dopiero po zabetonowaniu.

7 Tabela rozmiarów

Dostępne są następujące rozmiary:

Typ	Średnica wewnętrzna rury przepustowej D ₁ (mm)	Średnica zewnętrzna rury przepustowej D ₂ (mm)	Długości standardowe L (mm)
FZR80	80	≤ 140	200 240 250 300 400 500
FZR100	100	≤ 160	
FZR125	125	≤ 170	
FZR150	150	≤ 195	
FZR200	200	≤ 255	
FZR250	250	≤ 305	
FZR300	300	≤ 355	
FZR350	350	≤ 405	
FZR400	400	≤ 470	
FZR450	450	≤ 520	
FZR500	500	≤ 575	
FZR600	600	≤ 680	
FZR700	700	≤ 800	
FZR800	800	≤ 910	
FZR900	900	≤ 1020	
FZR1000	1000	≤ 1130	

Dostarczane do ścian o grubości do 1200 mm.

Telefon działu serwisowego + 49 7322 1333-0

Zastrzega się prawo do wprowadzania zmian!

Hauff-Technik GmbH & Co. KG
Robert-Bosch-Straße 9
89568 Hermaringen, GERMANY
Tel. +49 7322 1333-0
Fax + 49 7322 1333-999
office@hauff-technik.de