

Siempre. Seguro. Compacto.



Instrucciones de montaje - **KES90 MA90 KB SET / KES150 MA KB SET**

ES

Para conectar la manguera Hateflex 14090 / 14150 a los taladros de núcleo o a los casquillos de pared.

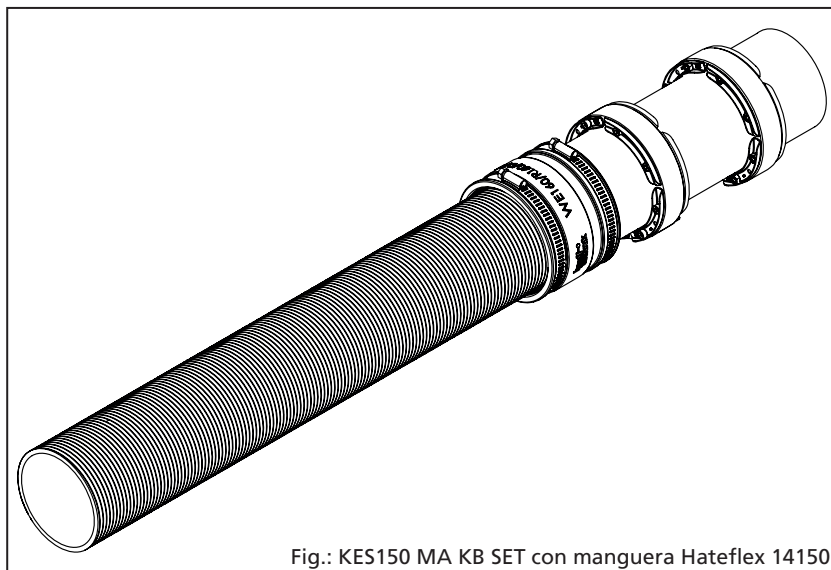
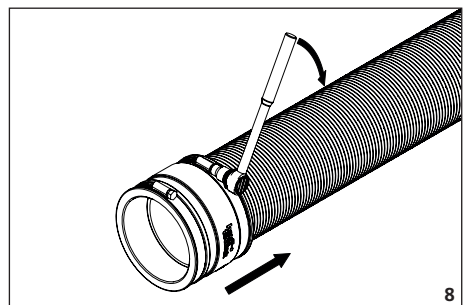
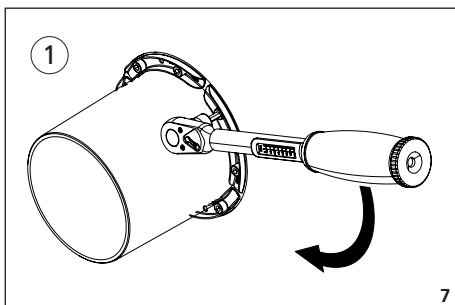
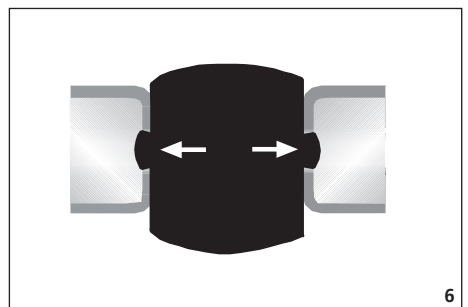
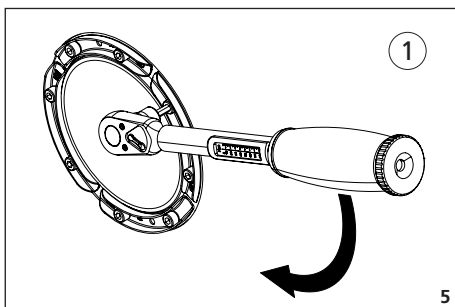
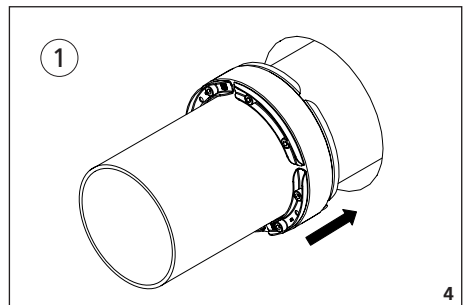
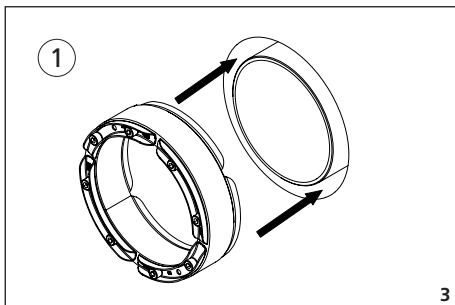
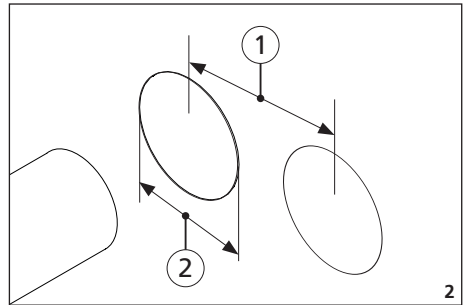
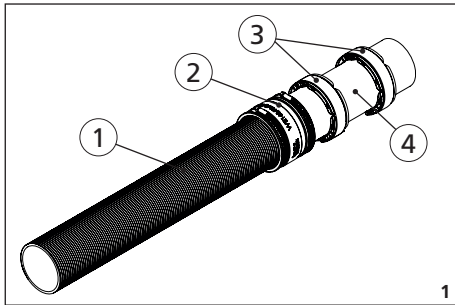
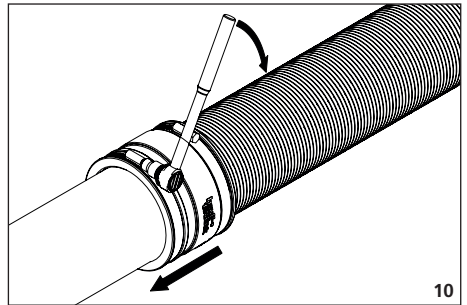
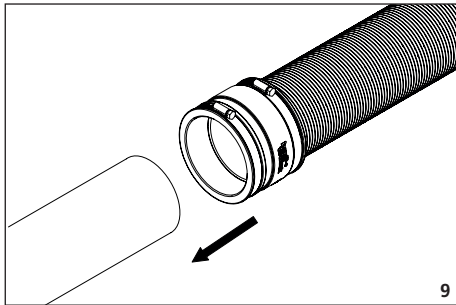


Fig.: KES150 MA KB SET con manguera Hateflex 14150







Indicaciones de seguridad e información

ES

Grupo destinatario

El montaje debe ser llevado a cabo siempre por técnicos especializados.

- Las personas cualificadas y con la debida formación para el montaje tienen
- conocimiento de las normas generales de seguridad y prevención de accidentes en la versión vigente,
 - conocimientos sobre el uso de equipos de seguridad,
 - conocimientos de manipulación de herramientas manuales y eléctricas,
 - conocimiento de las normas y directivas pertinentes sobre la instalación de tubos/cables y el relleno de zanjas para conductos en la versión vigente,
 - conocimiento de las normas y directrices de instalación de la empresa de suministro en la versión vigente,
 - conocimiento de la Directiva sobre hormigón a prueba de agua y de las normas sobre impermeabilización de construcciones en la versión vigente.

Aspectos generales y uso previsto

Nuestros productos han sido diseñados conforme a su uso previsto exclusivamente para el montaje en obras de construcción cuyos materiales incorporen los últimos avances tecnológicos. No asumimos ninguna responsabilidad por un uso distinto o que vaya más allá del descrito siempre que, tras consultarlo con nosotros, no lo hayamos confirmado expresamente por escrito.

Puede consultar las condiciones de garantía en nuestras CGV actuales (Condiciones Generales de Venta y suministro).

Con el kit de conexión para KB/casquillos de pared KES-M90-KB-Set o KES-M150-KB-Set, las mangueras espiral Hatelflex 14090 o 14150 se pueden conectar a taladros de núcleo o casquillos de pared a través de un casquillo de tubos. El sellado a la pared se realiza mediante los dos sellos redondos suministrados.

Seguridad

En este apartado se ofrece una vista general de los principales aspectos de seguridad necesarios para una protección óptima del personal y un proceso de montaje seguro. En caso de incumplimiento de las instrucciones de actuación y las indicaciones de seguridad que contienen estas instrucciones, pueden producirse riesgos considerables.

Durante el montaje del KES-M90-KB-Set / KES-M150-KB-Set deben seguirse las normas correspondientes de las asociaciones profesionales, las disposiciones de la VDE, las normas pertinentes sobre seguridad y prevención de accidentes nacionales, así como las directrices (instrucciones sobre trabajo y procedimientos) de su empresa.

El instalador debe llevar el equipo de protección correspondiente. Solamente pueden montarse piezas que no presenten daños.

Antes del montaje del sello redondo estándar deben seguirse las siguientes indicaciones:

⚠ ¡ADVERTENCIA!

¡Peligro de lesiones por montaje incorrecto!

- Un montaje incorrecto puede causar considerables daños personales y materiales.
- Por regla general se deben seguir las normas nacionales de instalación y relleno previstas para tuberías y cables.
- Antes de instalar tuberías o cables, se deben compactar adecuadamente tanto del subsuelo como la subestructura situada bajo los cables, para evitar que se hundan.

⚠ ¡AVISO!

¡Falta de sellado por montaje incorrecto!

- Un montaje incorrecto puede causar considerables daños materiales.
- Los sellos redondos no son puntos de fijación ni alojamientos, por lo que no pueden absorber fuerzas mecánicas.
- Los descensos previstos deben ser compensados con el montaje de auxiliares de centrado en los casquillos o taladros de núcleo, o bien mediante distanciadores.
- Antes del montaje del sello redondo, hay que reparar posibles grietas o huecos en el taladro de núcleo.
- Hay que asegurarse de que la tubería de suministro se asienta de forma centrada y horizontal en el taladro de núcleo/casquillo de pared.
- **No** aplique lubricante en la superficie de sellado exterior del sello de tubería/cable.
- La superficie de sellado exterior del sello de tubería/cable debe estar libre de grasa y seca.
- Para la limpieza del sello redondo no deben utilizarse productos que contengan disolventes. Recomendamos el uso del limpiador de cables KR M.T.X.
- Se pueden consultar otros accesorios y más información en www.hauff-technik.de y en las fichas técnicas.

Requisitos del personal Cualificaciones

⚠ ¡ADVERTENCIA!

¡Peligro de lesiones en caso de cualificación insuficiente!

Una manipulación incorrecta puede causar considerables daños personales y materiales.

- El montaje debe ser llevado a cabo exclusivamente por personas cualificadas y debidamente formadas que hayan leído y entendido estas instrucciones de montaje.

Personal especializado

El personal especializado es capaz de realizar los trabajos que le han sido encomendados, así como de detectar y evitar los posibles riesgos que conllevan, en virtud de su formación técnica, sus conocimientos y su experiencia, además de su conocimiento de las disposiciones, normas y reglamentos pertinentes.

Transporte, embalaje, volumen de suministro y almacenamiento

Indicaciones de seguridad sobre el transporte

⚠ ¡AVISO!

¡Daños en caso de transporte incorrecto!

En caso de un transporte incorrecto, se pueden producir considerables daños materiales.

- Se debe proceder con precaución al descargar los paquetes durante la entrega, así como durante el transporte dentro de las instalaciones de la empresa, y tener en cuenta los símbolos impresos en el embalaje.

Inspección después del transporte

Al recibir el producto, se debe comprobar de inmediato si está completo y si presenta daños causados por el transporte.

En caso de que presente daños externos visibles, se debe proceder de la siguiente forma:

- No aceptar la entrega o solo con reservas.
- Anotar el alcance de los daños en la documentación de transporte o en el albarán del transportista.



• Reclamar cualquier defecto en cuanto se detecte.

• Los derechos a indemnización por daños pueden hacerse valer únicamente dentro de los plazos de reclamación vigentes.

Volumen de suministro

El suministro del kit de conexión KES-M90-KB-Set incluye:

- 1 tubería de revestimiento Ø_i = 100 mm, L = 500 mm
- 1 manguito de conexión KES-M90/HTV/KW/WE100 con 2 correas de sujeción
- 2 juntas anulares HSD 150/110

Accesorio (disponible como opción):

manguera espiral Hatelflex 14090 (rollo, máx. 25 m)

El suministro del kit de conexión KES-M150-KB-Set incluye:

- 1 tubería de revestimiento Ø_i = 150 mm, L = 500 mm
- 1 manguito de conexión WE160/R160/D/M con 2 correas de sujeción
- 2 juntas anulares HSD 200/159

Accesorio (disponible como opción):

Manguera espiral Hatelflex 14150 (rollo, máx. 25 m)

Almacenamiento

⚠ ¡AVISO!

¡Daños en caso de almacenamiento incorrecto!

Si el almacenamiento es inadecuado, se pueden producir considerables daños materiales.

- El kit KES-M90-KB-Set/KES-M150-KB-Set debe protegerse de daños, humedad y suciedad hasta su montaje. Solamente pueden montarse piezas que no presenten daños.
- Para el almacenamiento del kit KES-M90-KB-Set/KES-M150-KB-Set debe tenerse en cuenta que no debe exponerse a bajas temperaturas (<5 °C), a temperaturas muy elevadas (>30 °C), ni a la radiación solar directa.

Eliminación de residuos

Siempre que no se haya llegado a un acuerdo específico sobre recogida o eliminación de residuos, los componentes despiezados deben destinarse al reciclaje tras un correcto desmontaje:

- Desachar los restos de material metálico conforme a la normativa ambiental vigente.
- Desachar los elastómeros conforme a la normativa ambiental vigente.
- Desachar los plásticos conforme a la normativa ambiental vigente.
- Deseche el material de embalaje conforme a la normativa ambiental vigente.



Índice

1	Aviso legal	5
2	Significado de los símbolos	5
3	Herramientas y medios auxiliares necesarios	5
4	Descripción	5
5	Preparación del montaje	5
6	Montaje	5
7	Conexión con manguera espiral	6
8	Conexión con tubería de revestimiento	6

1 Aviso legal

Copyright © 2021 by

Hauff-Technik GmbH & Co. KG

Departamento: Technische Redaktion
Robert-Bosch-Straße 9
89568 Hermaringen, ALEMANIA

Tel. +49 7322 1333-0
Fax +49 7322 1333-999
Correo electrónico office@hauff-technik.de
Sitio web www.hauff-technik.de

La reproducción total o parcial de estas instrucciones de montaje en forma impresa, en fotocopia, en soporte de datos electrónico o de cualquier otra forma requiere nuestra autorización por escrito.
Todos los derechos reservados.
Reservado el derecho a modificaciones técnicas en cualquier momento y sin aviso previo.
Estas instrucciones de montaje forman parte del producto.
Impreso en la República Federal de Alemania.

2 Significado de los símbolos

1 Fases de trabajo

- ▶ Consecuencia/resultado de una fase de trabajo

1 Numeración de referencia en los planos

3 Herramientas y medios auxiliares necesarios

Para la correcta instalación del sello redondo estándar HRD-SG se necesitan, además de las herramientas habituales, los siguientes medios auxiliares y herramientas:

- Llave dinamométrica de 4-20 Nm, 1/4"
- Llave de vaso con hexágono exterior SW6, 1/4"
- Llave de vaso con hexágono exterior SW13
- Limpiador de cables KRMTX (N.º de ref.: 0331010100)
- Barra de lubricante GM (n.º de ref.: 0804020000)

4 Descripción

Leyenda de la fig.: 1

- 1 Manguera Hateflex 14150 (14090)

- 2 Manguito de conexión WE160/R160/D/M (KES-M90/HTV/KW/WE100) con 2 correas de sujeción
- 3 Tubería de revestimiento Ø_i 150 mm (100 mm)
- 4 HSD 200/159 (HSD 150/110)

5 Preparación del montaje

- 1 Limpie el taladro de núcleo/casquillo de pared y los cables/tuberías.
Reparar posibles grietas y/o huecos.
Compruebe la tolerancia de diámetro del taladro de núcleo/casquillo de pared de 200 (+2/-1) mm o 150 (+2/-1) y el casquillo de tubos (véase la fig.: 2).

Leyenda de la fig.: 2

- 1 Distancia = diámetro + 100 mm
- 2 Diámetro de taladro de núcleo/casquillo de tubos
150 (+2/-1) mm = KES-M90-KB-Set
200 (+2/-1) mm = KES-M150-KB-Set

Al hacer varios orificios en el hormigón, se debe respetar una distancia de al menos 100 mm desde el borde. El uso de distancias más pequeñas debe comprobarse para cada caso por separado, en función del hormigón, el tramo del conducto y el sellado de superficies.

6 Montaje

- 2 Deslice el primer sello redondo sobre la tubería de revestimiento (sin lubricante) y móntelo al ras de la pared interior (véase la fig.: 3).
A continuación, deslice el segundo sello redondo desde el exterior sobre el tubo lubricado y móntelo al ras de la pared exterior (véase la fig.: 4).

• El extremo del tubo debe estar al ras de la pared dentro del edificio.
• No aplique lubricante en la superficie de sellado exterior del sello redondo.

Leyenda de la fig.: 3

- 1 Dentro del edificio

Leyenda de la fig.: 4

- 1 Fuera del edificio

- 3 Apriete los tornillos Allen (SW6) en cruz dentro del edificio hasta alcanzar un par de **6 Nm** y hasta que la goma salga de forma uniforme por todas las aberturas de inspección (véanse las fig.: 5 y 6).


Inspección óptica:
El sello redondo se introduce a presión uniformemente tan pronto como la goma es visible y perceptible en todas las aberturas de inspección (véase la fig.: 6).

Leyenda de la fig.: 5

- 1 Dentro del edificio



- 4** Como en el paso 3, pero montaje desde fuera del edificio (véase la fig.: 7).

 *En caso necesario, la tubería de revestimiento se puede acortar fuera del edificio.*

Leyenda de la fig.: 7

- 1 Fuera del edificio

Teléfono de asistencia técnica +49 7322 1333-0

Sujeto a cambios.

7 Conexión con manguera espiral

- 5a** Deslice el manguito de conexión **KES-M110** sobre la **manguera Hateflex 14090** (consulte la profundidad de inserción en la tabla 1) y apriete la correa de sujeción (consulte el par de apriete en la tabla 1 y la fig. 8).

- 6a** Deslice el manguito de conexión **WE-M160/R160/D/M** sobre la **manguera Hateflex 14150** (consulte la profundidad de inserción en la tabla 1) y apriete la correa de sujeción (véanse la tabla 1 y la fig. 8).

Tabla 1

Tipo	Profundidad de inserción (cm)	Lado de conexión del manguito \varnothing_e (mm)	Par de apriete máx. (Nm)
Sistema KES 90	5	100-110	5
Sistema KES 150	8	168	10

8 Conexión con tubería de revestimiento

- 5b** Deslice la **manguera Hateflex 14090** y el manguito de conexión sobre la tubería de revestimiento (consulte la profundidad de inserción en la tabla 2 y la fig. 9) y apriete la correa de sujeción (véanse la tabla 2 y la fig. 10).

- 6b** Deslice la **manguera Hateflex 14150** y el manguito de conexión **hasta el tope** sobre la tubería de revestimiento (véase la fig. 9) y apriete la correa de sujeción (véanse la tabla 2 y la fig. 10).

Tabla 2

Tipo	Profundidad de inserción (cm)	Lado de conexión del manguito \varnothing_e (mm)	Par de apriete máx. (Nm)
Sistema KES 90	8	110-125	8
Sistema KES 150	Hasta el tope	160	8

Hauff-Technik GmbH & Co. KG

Robert-Bosch-Straße 9
89568 Hermaringen, ALEMANIA

Tel. +49 7322 1333-0
Fax +49 7322 1333-999
office@hauff-technik.de

www.hauff-technik.de