



Instrucciones de montaje - KES90/KES110 MA ZVR100/500, KES150 MA ZVR150/500 -

ES

Manga de pared revestida de cemento con recubrimiento especial para el hormigonado en losas

Indicaciones generales

- ⚠ Durante los trabajos de hormigonado, deben observarse las respectivas normas y reglamentos específicos del país. Esto se aplica en especial a componentes de hormigón impermeables según EN206-1.
- Para la limpieza de las entradas del cable no deben utilizarse productos que contengan disolventes (por ejemplo, recomendamos el limpiador de cables KRMTX).
- Se pueden consultar otros accesorios y más información en www.hauff-technik.de y en las fichas técnicas.

Indicaciones de tratamiento

- ⚠ Temperatura de trabajo mínima de los casquillos de goma hasta +5 °C; precalentar el sistema en caso necesario.
- La conexión de tubería no debe estar sujeta a fuerzas de tracción o compresión.
- No engrase el casquillo de goma ni la manguera espiral.
- Si se acorta la manguera espiral, la superficie de corte debe estar a escuadra, limpia y sin rebabas.

Indicaciones de seguridad

- ⚠ Proteja los casquillos de pared de daños, humedad y suciedad hasta su montaje. Al recibir el producto, compruebe de inmediato si está completo y si las piezas presentan daños. Solamente pueden montarse piezas que no presenten daños.
- Durante la instalación de la entrada de edificio, deben seguirse las normas correspondientes de las asociaciones profesionales, las disposiciones de la VDE, las normas pertinentes sobre seguridad y prevención de accidentes nacionales, así como las directrices (instrucciones sobre trabajo y procedimientos) de su empresa.

Descripción de KES90 MA ZVR100/500, KES110 MA ZVR100/500 o KES150 MA ZVR150/500

Legenda de la fig.: 1

- 1 Piso acabado FFB
- 2 Piso sin acabar RFB
- 3 Losa
- 4 Manguera espiral Hateflex 14090, Hateflex 14110 o Hateflex 14150
- 5 Manga de pared revestida de cemento ZVR100/500 o ZVR150/500
- 6 Manguito de conexión KES M110 o WE160/R160/KES M110 D
- 7 Correas de sujeción

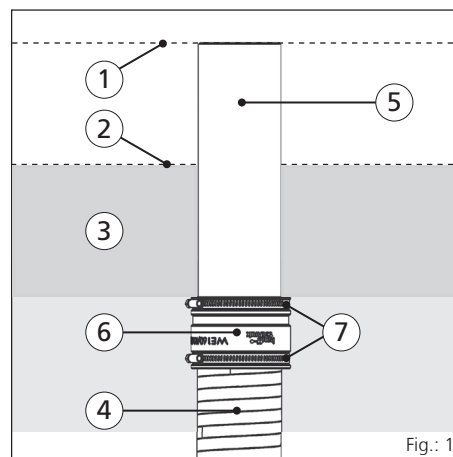


Fig.: 1

Volumen de suministro

- 1 manga de pared revestida de cemento con recubrimiento especial
- 1 cubierta de cerradura PE
- 1 manguito de conexión con 2 correas de sujeción

Accesorio (disponible como opción):

- 1 manguera espiral Hateflex 14090, Hateflex 14110 o Hateflex 14150 (rollo, máx. 25)

Montaje

- 1 Haga una marca (identificación de la profundidad de inserción, véase **tabla 1**) en la manguera espiral (véase la fig.: 2).

Tipo	Profundidad de inserción Manguera espiral (cm)	Fase de trabajo 1. \varnothing_e (mm)	Fase de trabajo 2. \varnothing_e (mm)
Sistema KES 90	5	100-110	110-125
Sistema KES 110	8	110-125	100-110
Sistema KES 150	8	168	160

Tabla 1

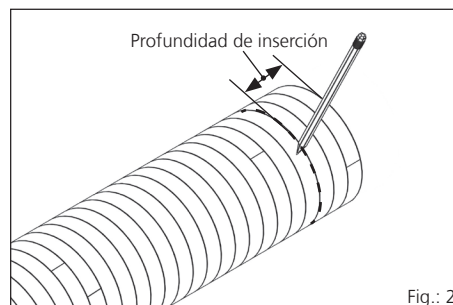


Fig.: 2

- 2 A continuación, deslice la manguera espiral en el manguito de conexión hasta la marca y apriete la correa de sujeción con una llave dinamométrica, según los valores indicados en la **tabla 2**.

- 3** Antes de conectar el manguito y el lado sin recubrimiento de la manga de pared revestida de cemento ZVR, afloje la correa de sujeción y humedezca el interior del manguito con un poco de agua. A continuación, introduzca la manga de pared revestida de cemento con el lado sin recubrimiento hasta el tope (extremo del recubrimiento) con el manguito y apriete con la llave dinamo-métrica según los valores de la **tabla 2** (véase la fig.: 3).

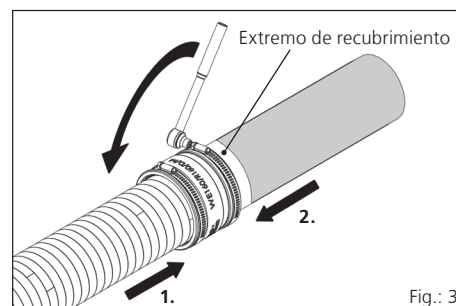


Fig.: 3

Tipo	Profundidad de inserción ZVR	Par de apriete máx. Manguera espiral	Par de apriete máx. ZVR
Sistema KES 90	8 cm	(SW13) 5 Nm	(SW13) 8 Nm
Sistema KES 110	Hasta el tope	(SW13) 5 Nm	(SW13) 8 Nm
Sistema KES 150	Hasta el tope	(SW13) 10 Nm	(SW13) 8 Nm

Tabla 2

- 4** A continuación, la manga de pared revestida de cemento se puede fijar en la posición deseada con el dispositivo KES FUBO-FIX AV o con el dispositivo de ajuste de obra y hormigonar (véase la fig.: 4).

Con disposiciones múltiples en losas, hay que dejar una distancia mínima al borde de 10 cm.

Los cables se pueden sellar en la manga de pared revestida de cemento ZVR con sellos redondos HRD.

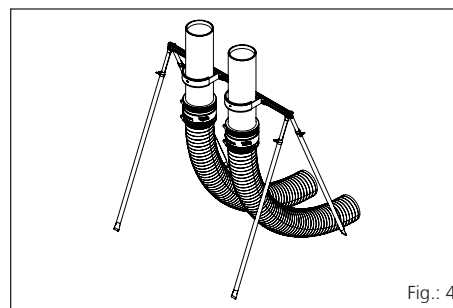


Fig.: 4

Teléfono de asistencia técnica +49 7322 1333-0

Sujeto a cambios.

Hauff-Technik GmbH & Co. KG

Robert-Bosch-Straße 9
89568 Hermaringen, ALEMANIA

Tel. +49 7322 1333-0

Fax +49 7322 1333-999

office@hauff-technik.de