

Immer. Sicher. Dicht.



Montageanweisung - HMK Hauff-Mauerkragen

DN125 / DN140 / DN200

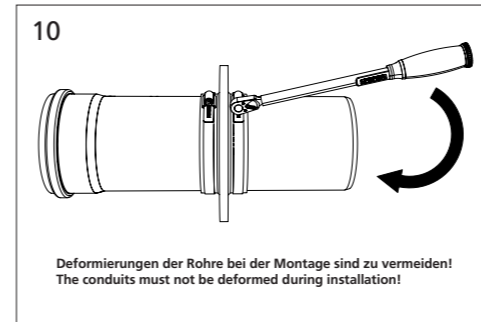
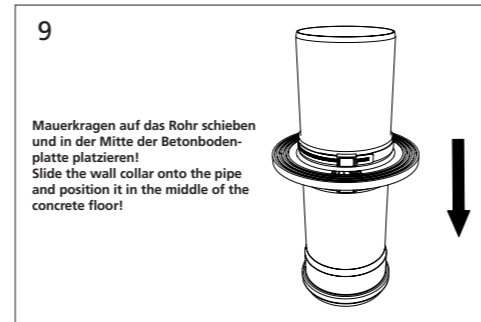
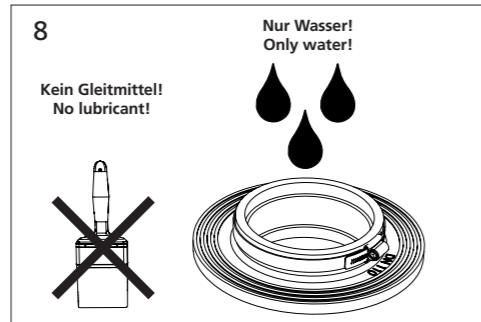
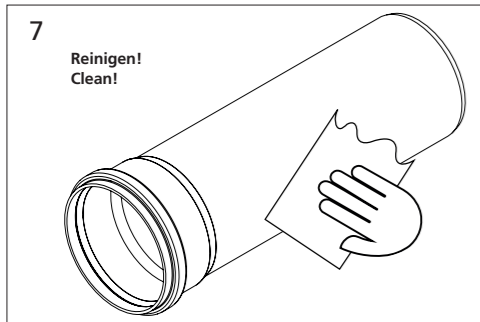
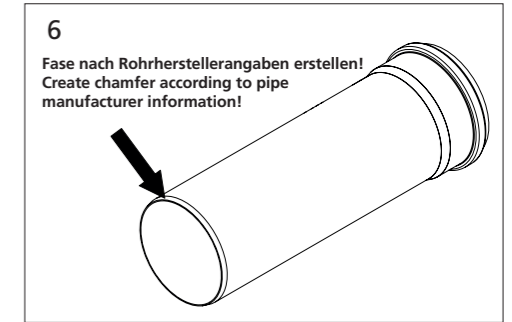
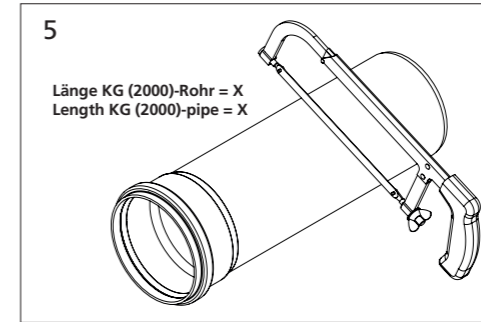
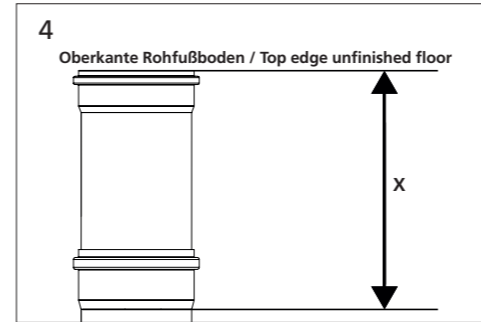
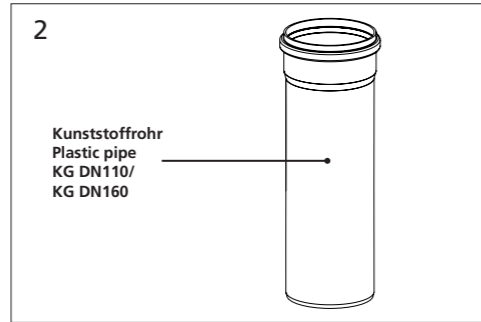
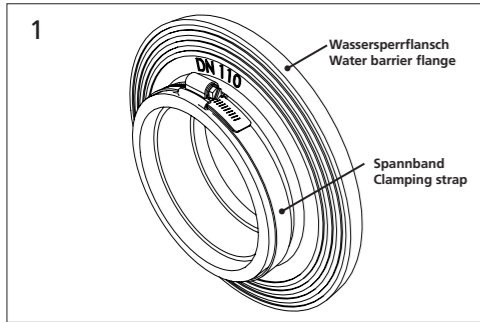
DE



Assembly instruction - HMK Hauff wall collar

DN125 / DN140 / DN200

EN



11

Typ Type	Mauerkragen \varnothing_w wall collar \varnothing_w	Rohraußen- durchmesser \varnothing_a External diameter of conduit \varnothing_a	Spannbereich Clamping range	
			von \varnothing from \varnothing	bis \varnothing to \varnothing
HMK-DN125	213 mm	125 mm	120 mm	130 mm
HMK-DN140	228 mm	140 mm	135 mm	148 mm
HMK-DN200	282 mm	200 mm	195 mm	210 mm

