

Immer. Sicher. Dicht.



Montageanleitung - Rohranschlüsse für  
ESH/MSH PolySafe/MSH FW/ESH/MSH Basic FUBO

DE



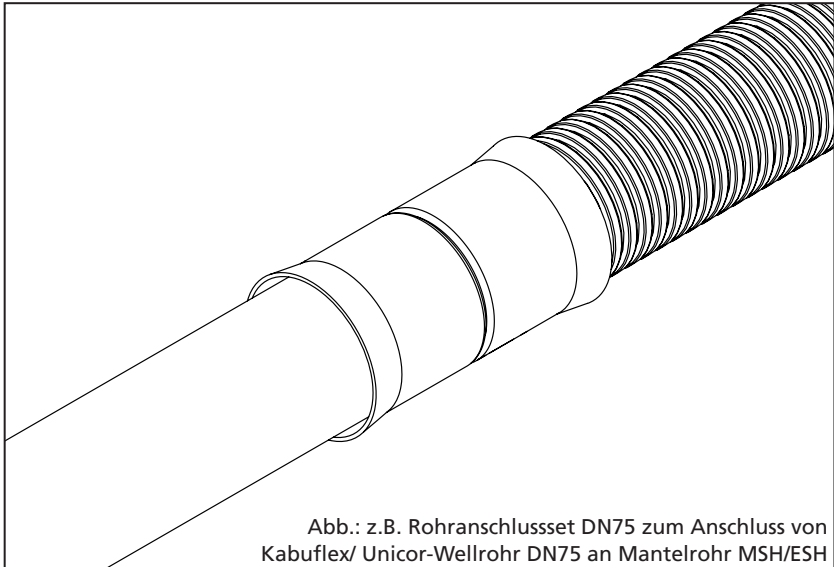
Installation Instruction - Pipe connections for  
ESH/MSH PolySafe/MSH FW/ESH/MSH Basic FUBO

EN



Instructions de montage - Raccordements de tube pour  
ESH/MSH PolySafe/MSH FW/ESH/MSH Basic FUBO

FR



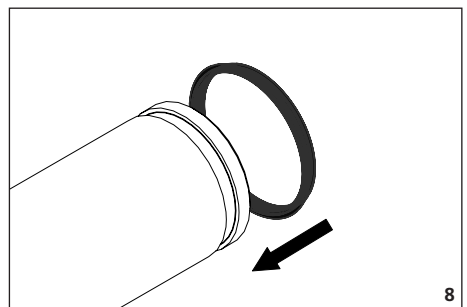
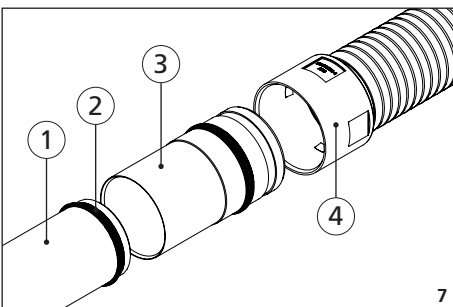
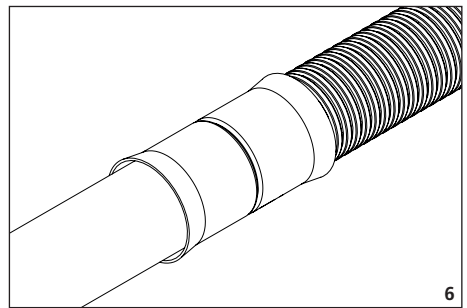
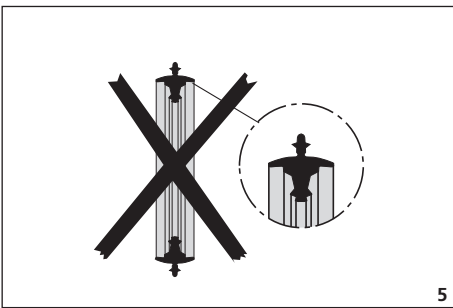
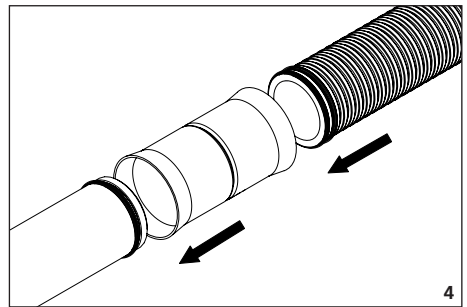
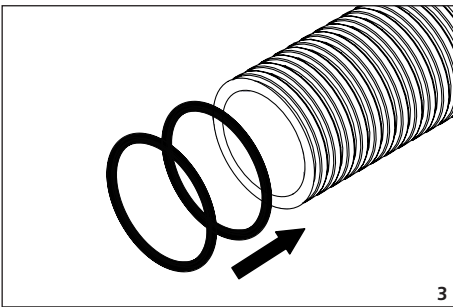
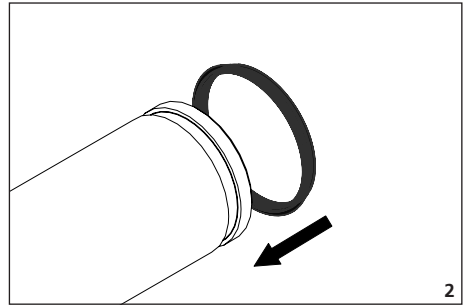
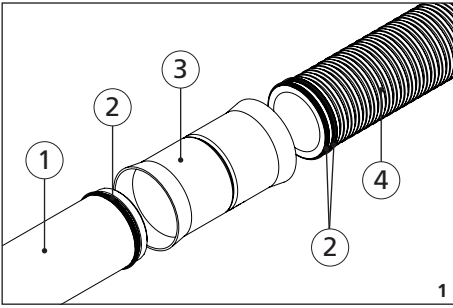
Rev.: 02/2020-03-03

Art. Nr.: 5090033071

Vor Beginn der Montage Anleitung lesen und gut aufbewahren!  
Read the instructions prior to installation and keep them in a safe place!  
Lire les instructions avant le montage et bien les conserver!

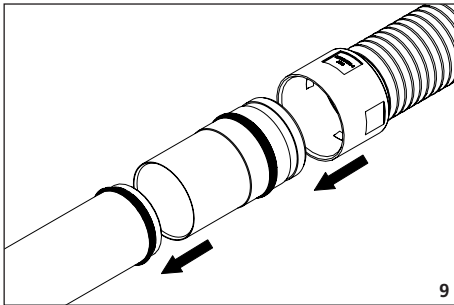


# Rohranschlüsse für ESH/MSH PolySafe/MSH FW/ESH/ MSH Basic FUBO

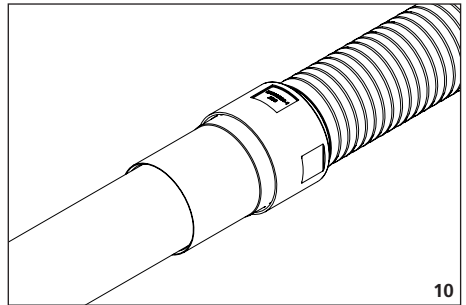




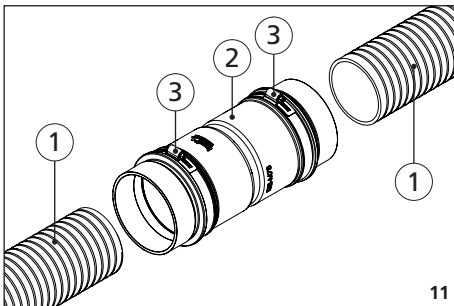
# Rohranschlüsse für ESH/MSH PolySafe/MSH FW/ESH/ MSH Basic FUBO



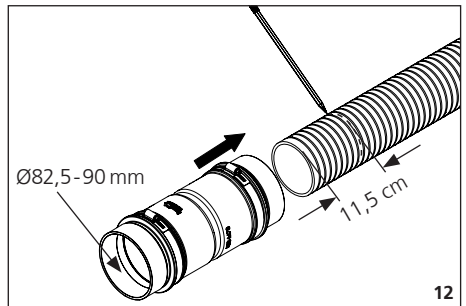
9



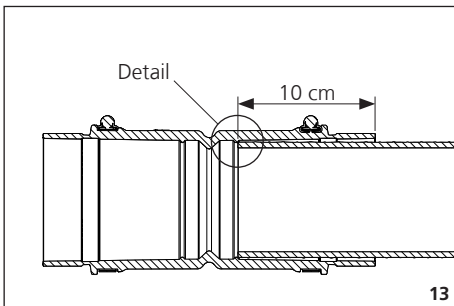
10



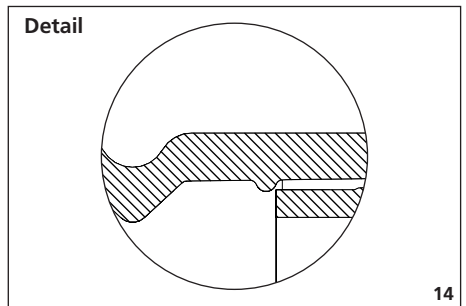
11



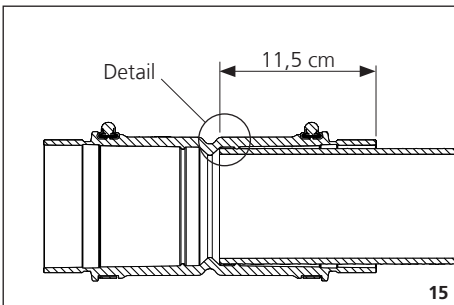
12



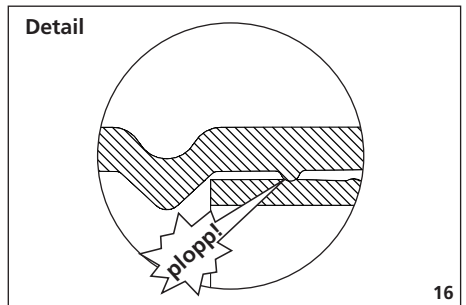
13



14



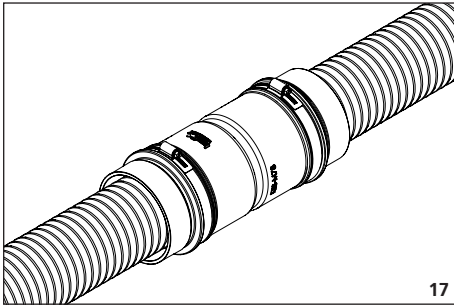
15



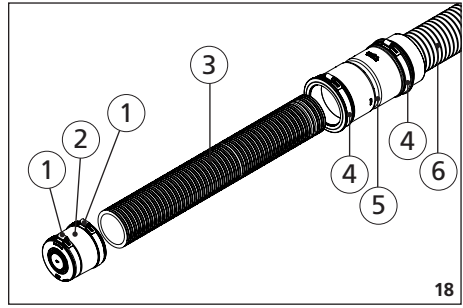
16



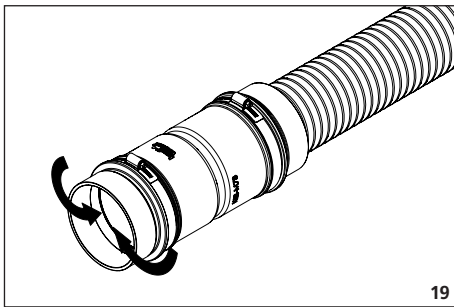
# Rohranschlüsse für ESH/MSH PolySafe/MSH FW/ESH/ MSH Basic FUBO



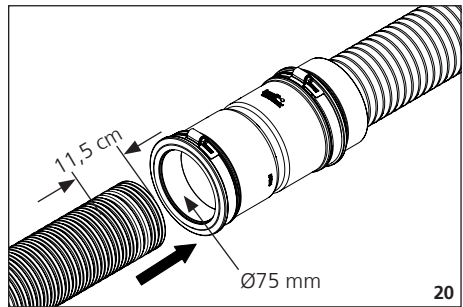
17



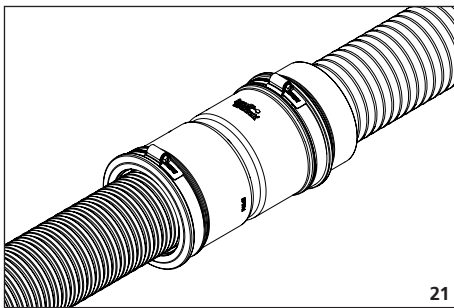
18



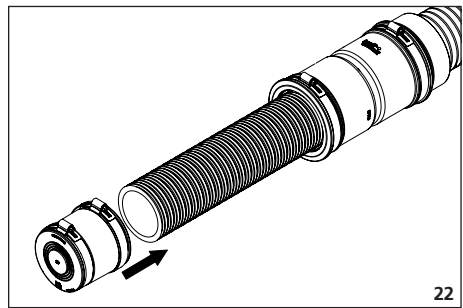
19



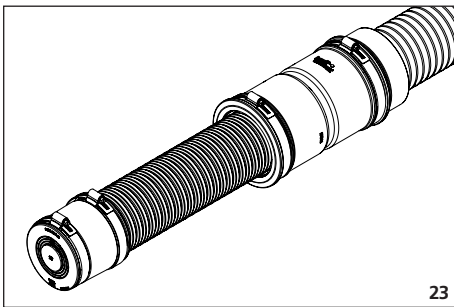
20



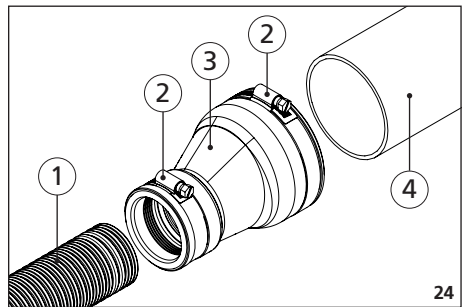
21



22



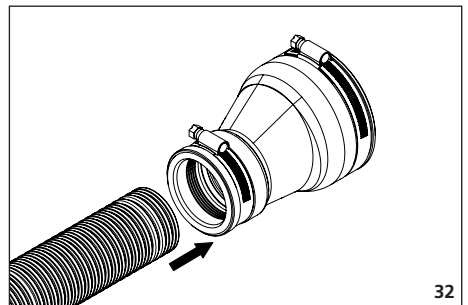
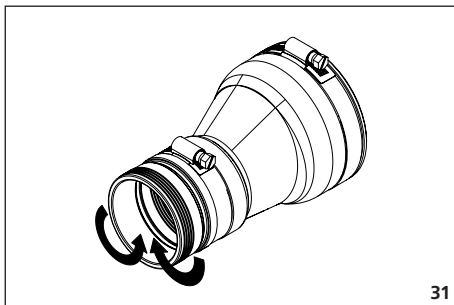
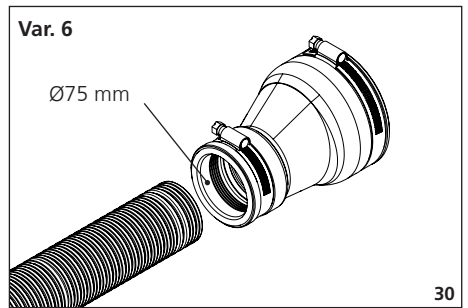
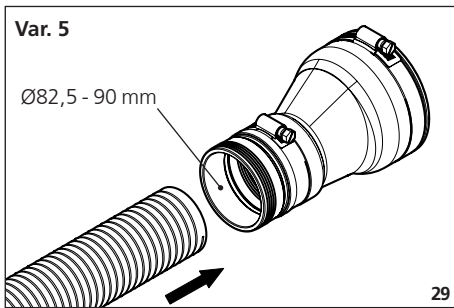
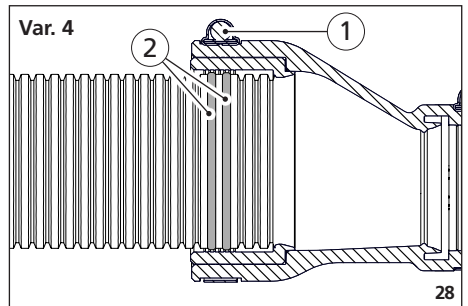
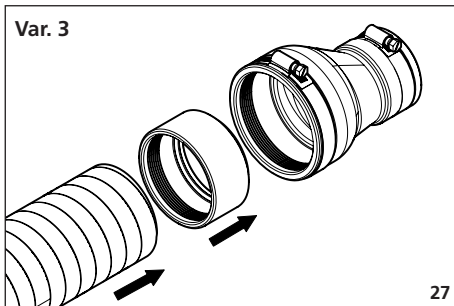
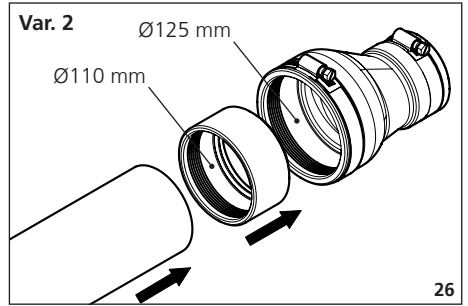
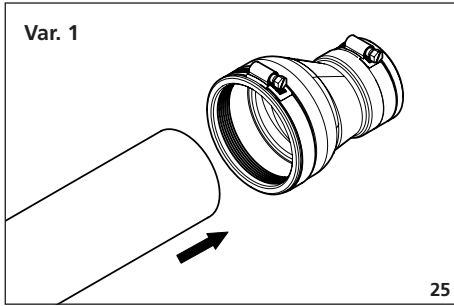
23



24

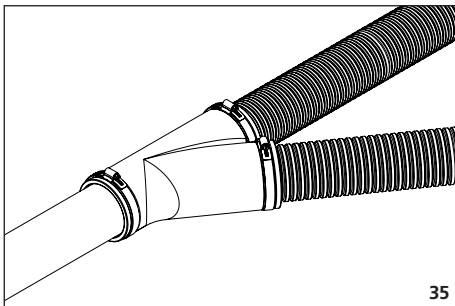
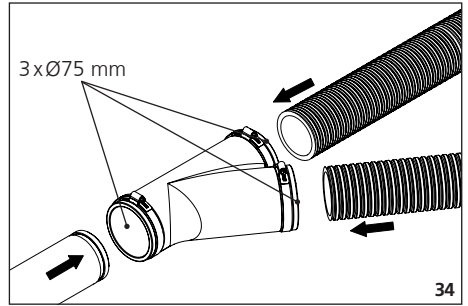
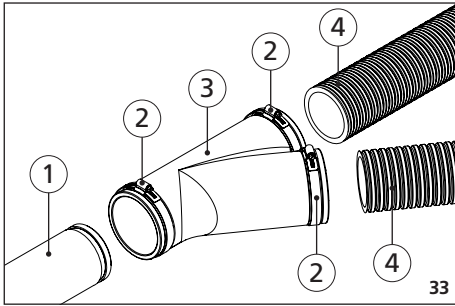


# Rohranschlüsse für ESH/MSH PolySafe/MSH FW/ESH/ MSH Basic FUBO





# Rohranschlüsse für ESH/MSH PolySafe/MSH FW/ESH/ MSH Basic FUBO





# Rohranschlüsse für ESH/MSH PolySafe/MSH FW/ESH/ MSH Basic FUBO

## Sicherheitshinweise und Informationen

DE

### Zielgruppe

Die Montage darf nur von sachkundigen Personen durchgeführt werden.

- Qualifizierte und geschulte Personen für die Montage haben
- die Kenntnis der allgemeinen Sicherheits- und Unfallverhütungsvorschriften in der jeweils gültigen Fassung,
  - die Kenntnis in der Anwendung von Sicherheitsausrüstung,
  - die Kenntnis im Umgang mit Hand- und Elektrowerkzeugen,
  - die Kenntnis der einschlägigen Normen und Richtlinien zum Verlegen von Rohren/ Kabeln und zum Verfüllen von Leitungsgräben in der jeweils gültigen Fassung,
  - die Kenntnis der Vorschriften und Verlegerichtlinien des Versorgungsunternehmens in der jeweils gültigen Fassung,
  - die Kenntnis der WU-Beton Richtlinie und der Bauwerksabdichtungsnormen in der jeweils gültigen Fassung.

### Allgemeines und Verwendungszweck

Unsere Produkte sind entsprechend ihrer bestimmungsgemäßen Verwendung ausschließlich für den Einbau in Bauwerke entwickelt, deren Baustoffe dem derzeitigen Stand der Technik entsprechen. Für eine andere oder darüber hinaus gehende Verwendung, sofern sie nach Rücksprache mit uns nicht ausdrücklich schriftlich bestätigt wurde, übernehmen wir keine Haftung. Die Gewährleistungsbedingungen entnehmen Sie unseren aktuellen AGB (Allgemeine Verkaufs- und Lieferbedingungen).

Gas- und wasserdichte Rohranschlüsse sind geeignet zum Übergang bzw. zum Verbinden von Hateflex-Spiralschläuchen sowie bei glatten oder gewellten Kabelschutzrohren bei Einsparten-/Mehrsparthen-Hauseinführungen.

### Sicherheit

Dieser Abschnitt gibt einen Überblick über alle wichtigen Sicherheitsaspekte für einen optimalen Schutz des Personals sowie für einen sicheren Montageablauf. Bei Nichtbeachtung der in dieser Anweisung aufgeführten Handlungsanweisungen und Sicherheitshinweise können erhebliche Gefahren entstehen.

Bei der Montage der Rohranschlüsse müssen die entsprechenden Vorschriften der Berufsgenossenschaften, die VDE-Bestimmungen, die entsprechenden nationalen Sicherheits- und Unfallverhütungsvorschriften sowie die Richtlinien (Arbeits- und Verfahrensanweisungen) Ihres Unternehmens beachtet werden. Der Monteur muss die entsprechende Schutzausrüstung tragen. Es dürfen nur unbeschädigte Teile montiert werden.

### Vor der Montage der Rohranschlüsse sind folgende Hinweise zu beachten:

#### **WARNUNG!**

#### **Verletzungsgefahr durch unsachgemäße Montage!**

- Unsachgemäße Montage kann zu erheblichen Personen und Sachschäden führen.
- Grundsätzlich sind die national gültigen Verlege- und Verfüllvorschriften für Rohre und Kabel zu beachten.
  - Untergrund und Rohrunterbau vor der Rohr-/Kabelverlegung gut verdichten, damit kein Absinken der Rohre/Kabel möglich ist.

#### **HINWEIS!**

#### **Keine Abdichtung durch unsachgemäße Montage!**

- Unsachgemäße Montage kann zu Sachschäden führen.
- Die hier aufgeführten Normen und Richtlinien sind ausschließlich in Deutschland gültig. Bei allen anderen Ländern sind die nationalen Normen und Richtlinien in gültiger Fassung anzuwenden.
  - Für die Reinigung der Rohranschlüsse dürfen keine Lösungsmittelhaltigen Reiniger verwendet werden. Wir empfehlen den Kabelreiniger KRMTX.
  - Weiteres Zubehör und Informationen unter [www.hauff-technik.de](http://www.hauff-technik.de) und in den technischen Datenblättern.

### Personalanforderungen

#### Qualifikationen

#### **WARNUNG!**

#### **Verletzungsgefahr bei unzureichender Qualifikation!**

- Unsachgemäßer Umgang kann zu erheblichen Personen und Sachschäden führen.
- Die Montage darf nur von qualifizierten und geschulten Personen durchgeführt werden, welche diese Montageanweisung gelesen und verstanden haben.

### Fachpersonal

Fachpersonal ist aufgrund seiner fachlichen Ausbildung, Kenntnisse und Erfahrung sowie Kenntnis der einschlägigen Bestimmungen, Normen und Vorschriften in der Lage, die ihm übertragenen Arbeiten auszuführen und mögliche Gefahren selbstständig zu erkennen und zu vermeiden.

### Transport, Verpackung, Lieferumfang und Lagerung

#### Sicherheitshinweise zum Transport

#### **HINWEIS!**

#### **Beschädigungen durch unsachgemäßen Transport!**

- Bei unsachgemäßem Transport können Sachschäden in erheblicher Höhe entstehen.
- Beim Abladen der Packstücke bei Anlieferung sowie innerbetrieblichem Transport vorsichtig vorgehen und die Symbole auf der Verpackung beachten.

### Transportinspektion

Die Lieferung bei Erhalt unverzüglich auf Vollständigkeit und Transportschäden prüfen. Bei äußerlich erkennbarem Transportschaden wie folgt vorgehen:

- Lieferung nicht oder nur unter Vorbehalt entgegennehmen.
- Schadensumfang auf den Transportunterlagen oder auf dem Lieferschein des Transporteurs vermerken.



- *Jeden Mangel reklamieren, sobald er erkannt ist.*
- *Schadensersatzansprüche können nur innerhalb der geltenden Reklamationsfrist geltend gemacht werden.*

### Lieferumfang

Zum Lieferumfang des 4-teiligen **Rohranschlusssets DN75** gehören:

- 1 Doppelmuffe DN75
- 3 Profildichtringe DN75

Zum Lieferumfang des **Übergangsstücks UAD75/82,5** gehören:

- 1 Adapter UAD75/82,5
- 1 Keildichtring

Zum Lieferumfang der **Rohranschluss-/Adaptionsmanschette MA75-90/75-90** gehören:

- 1 Rohranschluss-/Adaptionsmanschette MA75-90/75-90
- 2 Edelstahl-Spannbänder

Zum Lieferumfang der **Übergangsmanschette UMS75-90/102-125** gehören:

- 1 Übergangsmanschette UMS75-90/102-125
- 2 Edelstahl-Spannbänder

Zum Lieferumfang der **Abzweigmanschette AM53x75** gehören:

- 1 Abzweigmanschette AM53x75
- 3 Edelstahl-Spannbänder

### Lagerung

#### **HINWEIS!**

#### **Beschädigungen durch unsachgemäße Lagerung!**

Bei unsachgemäßer Lagerung können Sachschäden in erheblicher Höhe entstehen.

- Die Rohranschlüsse vor der Montage vor Beschädigungen, Feuchte und Verunreinigungen schützen. Es dürfen nur unbeschädigte Teile montiert werden.
- Die Lagerung der Rohranschlüsse muss so erfolgen, dass sie zu keinen niederen Temperaturen (<5° C) und höheren Temperaturen (>30° C) sowie keiner direkten Sonneneinstrahlung ausgesetzt ist.

### Entsorgung

Sofern keine Rücknahme- oder Entsorgungsvereinbarung getroffen wurde, zerlegte Bestandteile nach sachgerechter Demontage der Wiederverwertung zuführen:

- Metallische Materialreste nach den geltenden Umweltvorschriften verschrotten
- Elastomere nach den geltenden Umweltvorschriften entsorgen.
- Kunststoffe nach den geltenden Umweltvorschriften entsorgen.
- Verpackungsmaterial nach den geltenden Umweltvorschriften entsorgen.



# Rohranschlüsse für ESH/MSH PolySafe/MSH FW/ESH/ MSH Basic FUBO

## Safety instructions and information

EN

### Target group

The installation may only be carried out by technical experts.

Qualified and trained individuals carrying out installation must have

- knowledge of general safety and accident prevention regulations as amended,
- knowledge of how to use safety equipment,
- knowledge of how to use hand tools and electric tools,
- knowledge of the relevant standards and guidelines for laying pipes/cables and for backfilling utility trenches as amended,
- knowledge of the regulations and installation guidelines of the supply company as amended,
- knowledge of the waterproof concrete directive and building waterproofing standards as amended.

### General information and intended use

In line with their intended use, our products have been developed solely for installation in buildings made of state-of-the-art materials. Insofar as no express written confirmation has been provided by us, we do not accept any liability for any other purposes or purposes going beyond the above.

For warranty conditions, please see our current General Terms and Delivery Conditions. Gastight and watertight pipe connections are suitable for connecting Hatelflex spiral hoses as well as for smooth or corrugated cable ducts in single-line/multi-line building entries.

### Safety

This section provides an overview of all the main safety aspects for optimum protection of personnel and a safe installation process. If there is a failure to observe the instructions and safety information set out here, this may result in significant hazards. When installing pipe connections, it is imperative to observe the relevant professional association rules, the VDE provisions, the relevant national safety and accident prevention regulations and your company's guidelines (work and procedure instructions). The fitter must wear the relevant protective clothing. Only intact components may be installed.

### The following instructions are to be observed prior to installation of the pipe connections:

#### WARNING!

##### **Risk of injury in the event of improper installation!**

Improper installation can result in significant bodily harm and property damage.

- The nationally applicable laying and filling regulations for pipes and cables are to be observed at all times.
- Seal the underground and pipe substructure well prior to laying pipes/cables so that the latter cannot subside.

#### **! NOTE!**

##### **No sealing due to incorrect installation!**

Improper installation can result in damage.

- The norms and directives referred to here are valid in Germany only. In all other countries, the national norms and directives are to be observed as amended.
- No cleaning agents containing solvent may be used to clean the pipe connections. We recommend using the cable cleaner KRMTX.
- For details of other accessories and further information, see [www.hauff-technik.de](http://www.hauff-technik.de) and the technical data sheets.

### Personnel requirements

#### Qualifications

#### WARNING!

##### **Risk of injury in case of inadequate qualification!**

Improper handling can result in significant bodily harm and property damage.

- Installation may only be carried out by qualified and trained individuals who have read and understood these instructions.

#### Skilled experts

Based on their specialist training, skills, experience and familiarity with the relevant provisions, standards and regulations, skilled experts are able to carry out the work assigned, independently identifying and avoiding potential hazards.

### Transport, packaging, scope of delivery and storage

#### Safety instructions in connection with transport

#### **! NOTE!**

##### **Damage in the event of improper transport!**

Significant damage can occur in the event of improper transport.

- When unloading packaging items on delivery and in the course of in-house transport, proceed with care and observe the symbols on the packaging.

#### Transport inspection

Inspect the delivery immediately on receipt for completeness and transport damage. In the event of transport damage being visible from the outside, proceed as follows:

- Do not accept the delivery or only do so subject to reservations.
- Make a note of the extent of damage in the transport documentation or delivery note provided by the transporter.



- *Submit a claim for every defect as soon as it has been identified.*
- *Claims for damages can only be asserted within the applicable claim period.*

#### Delivery scope

The scope of delivery of the four-part **pipe connection set DN75** comprises:

- 1 double sleeve DN75
- 3 profile sealing rings DN75

The scope of delivery of the **transition piece UAD75/82.5** comprises:

- 1 adapter UAD75/82.5
- 1 wedge sealing ring

The scope of delivery of the **pipe connection/adaptor sleeve MA75-90/75-90** comprises:

- 1 connection/adaptor sleeve MA75-90/75-90
- 2 stainless steel clamping straps

The scope of delivery of the **transition sleeve UMS75-90/102-125** comprises:

- 1 transition sleeve UMS75-90/102-125
- 2 stainless steel clamping straps

The scope of delivery of the **branch sleeve AMS3x75** comprises:

- 1 branch sleeve AMS3x75
- 3 stainless steel clamping straps

#### Storage

#### NOTE!

##### **Damage due to improper storage!**

Significant damage can occur in the event of improper storage.

- Protect the pipe connections from damage, damp and soiling prior to installation. Only intact components may be installed.
- The pipe connections must be stored in such a way that they are not exposed to low temperatures (<5° C), high temperatures (>30° C) or direct sunlight.

#### Disposal

If no return or disposal agreement has been concluded, recycle dismantled components after they have been properly dismantled:

- Metal remains are to be scrapped according to existing environmental regulations.
- Dispose of elastomers according to existing environmental regulations.
- Dispose of plastics according to existing environmental regulations.
- Dispose of packaging material according to existing environmental regulations.





## Consignes de sécurité et informations

FR

### Groupe-cible

Le montage peut être effectué uniquement par des personnes compétentes.

Les personnes qualifiées et formées pour le montage

- ont connaissance des règles de sécurité et de prévention actuellement en vigueur,
- savent utiliser un équipement de sécurité,
- savent manier des outils manuels et électriques,
- ont connaissance des normes et directives actuellement en vigueur pour la pose de tubes / câbles et pour le remplissage de tranchées,
- ont connaissance de la réglementation et des consignes actuellement en vigueur des entreprises de fourniture en énergie,
- ont connaissance de la directive sur le béton étanche et des normes sur l'étanchéité des ouvrages actuellement en vigueur.

### Généralités et usage prévu

Nos produits sont, conformément à leur utilisation prévue, exclusivement mis au point pour l'insertion dans les constructions dont les matériaux correspondent à l'état actuel des techniques. Nous déclinons toute responsabilité pour une utilisation autre ou allant au-delà de l'usage prévue, si elles n'ont pas été confirmées par écrit après accord avec nous.

Les termes de la garantie sont précisés dans nos CGV (conditions générales de vente et de livraison) mis à jour.

Les raccordements de tubes étanches au gaz et à l'eau sont appropriés pour le raccordement et/ou pour la jonction de flexibles spirales Hatelflex ainsi que pour les gaines passe-câbles lisses ou annelées aux entrées de bâtiment monolithes ou multilignes.

### Sécurité

Cette section fournit une vue d'ensemble de tous les aspects importants concernant la sécurité afin que le personnel soit protégé le mieux possible et que le montage se déroule sans incident. En cas de non-respect des consignes de manipulation et de sécurité fournies dans ces instructions, l'utilisateur s'expose à de graves dangers. Lors du montage de raccordements de tubes, il convient de respecter les réglementations correspondantes des associations professionnelles, les directives de la fédération allemande des industries de l'électrotechnique, de l'électronique et de l'ingénierie de l'information (VDE), les règles nationales en vigueur relatives à la sécurité et à la prévention des accidents, ainsi que les directives (consignes de travail et procédures) de votre entreprise.

Le monteur doit porter l'équipement de protection adéquat.

Monter uniquement des pièces en parfait état.

### Respecter les instructions suivantes avant le montage des raccordements de tubes :

#### AVERTISSEMENT !

Un montage non conforme peut entraîner un risque de blessure !

Un montage non conforme peut entraîner des dommages corporels et matériels considérables.

- Les prescriptions nationales applicables de pose et de remplissage pour les tubes et câbles doivent être systématiquement respectées.
- S'assurer que l'étanchéité du support et de la sous-construction des tubes est garantie avant de poser les tubes/câbles afin d'empêcher toute chute de ces derniers.

#### REMARQUE !

Un montage non conforme ne garantit aucune étanchéité !

Un montage incorrect peut entraîner des dommages matériels :

- Les normes et directives mentionnées ici sont exclusivement valables en Allemagne. Dans tous les autres pays, il convient d'appliquer les normes et les directives nationales en vigueur.
- Pour le nettoyage des raccordements de tubes, n'utilisez en aucun cas des nettoyeurs à base de solvant. Nous vous recommandons d'utiliser le nettoyeur pour câbles KRMTX.
- Vous trouverez d'autres accessoires et de plus amples informations sur [www.hauff-technik.de](http://www.hauff-technik.de) et dans les fiches techniques.

### Personnel requis

#### Qualifications

#### AVERTISSEMENT !

Risque de blessure en cas de qualification insuffisante !

Une utilisation inappropriée peut entraîner des dommages corporels et matériels considérables.

- Le montage peut uniquement être effectué par des personnes qualifiées et formées ayant lu et compris ces instructions de montage.

### Personnel spécialisé

En raison de sa formation spécialisée, de ses connaissances et de son expérience ainsi que de sa connaissance des dispositions, normes et recommandations, le personnel spécialisé doit être en mesure d'effectuer les tâches qui lui sont transmises ainsi que de reconnaître et d'éviter seul les dangers potentiels.

## Transport, emballage, contenu de la livraison et stockage

### Instructions de sécurité pour le transport

#### REMARQUE !

Domages suite à un transport inapproprié !

Un transport inapproprié peut entraîner des dommages considérables.

- Lors du déchargement des colis à la livraison et pendant le transport au sein de l'entreprise, veuillez procéder avec précaution et respecter les symboles sur l'emballage.

### Inspection après le transport

À la réception de la livraison, veuillez vérifier immédiatement si elle est complète ainsi que d'éventuels dommages dus au transport.

Si des dommages devaient être constatés suite au transport, veuillez procéder comme suit :

- ne pas accepter la livraison ou l'accepter sous réserve.
- Indiquer l'étendue des dommages dans les documents de transport ou dans le bon de livraison du transporteur.

#### 

- Faire une réclamation au moindre défaut dès qu'il est constaté.
- Les demandes de dédommagement peuvent être uniquement soumises dans les délais de réclamation applicables.

### Éléments livrés

Contenu de la livraison du **kit de raccordement de tube DN75** 4 pièces :

- 1 manchon double DN75
- 3 bagues d'étanchéité profilées DN75

Contenu de la livraison de la **pièce de transition UAD75/82,5** :

- 1 adaptateur UAD75/82,5
- 1 joint biseauté

Contenu de la livraison du **manchon de raccordement/d'adaptation MA75-90/75-90** :

- 1 manchon de raccordement/d'adaptation MA75-90/75-90
- 2 colliers de serrage en acier inoxydable

Contenu de la livraison du **manchon de raccordement UM75-90/102-125** :

- 1 manchon de raccordement UM75-90/102-125
- 2 colliers de serrage en acier inoxydable

Contenu de la livraison de la **manchette de dérivation AMS3x75** :

- 1 manchette de dérivation AMS3x75
- 3 colliers de serrage en acier inoxydable

### Stockage

#### REMARQUE !

Domages suite à un stockage non conforme !

Un stockage non conforme peut entraîner des dommages considérables.

- Avant le montage, protégez les raccordements de tubes contre tout dommage, humidité et salissure. Monter uniquement des pièces en parfait état.
- Les raccordements de tubes doivent être stockés dans un endroit n'étant exposé ni à des basses températures (<5° C), ni à des hautes températures (>30° C) et protégés des rayons du soleil.

### Élimination des déchets

Si aucun contrat de reprise ou d'élimination n'a été conclu, il convient d'apporter les composants désassemblés à un centre de collecte et de recyclage après un démontage correct :

- les restes métalliques doivent être mis au rebut dans le respect des normes environnementales en vigueur,
- les déchets élastomères doivent être éliminés dans le respect des normes environnementales en vigueur,
- les déchets plastiques doivent être éliminés dans le respect des normes environnementales en vigueur,
- Le matériel d'emballage doit être éliminé dans le respect des normes environnementales en vigueur.



## Inhaltsverzeichnis

1	Impressum .....	10
2	Symbolerklärung .....	10
3	Benötigtes Werkzeug und Hilfsmittel .....	10
4	Beschreibung Rohranschlusset DN75 zum Anschluss an Kabuflex/Unicor- Wellrohr DN75 und Mantelrohr MSH/ESH .....	10
5	Montage .....	10
6	Beschreibung Übergangsstück UAD75/82,5 zum Anschluss an Mantelrohr MSH/ESH und Rastmuffe mit Spiralschlauch Hateflex14078 RMTX .....	10
7	Montage .....	11
8	Beschreibung Universal-Doppelmanschette MA75-90/75-90 zum Verbinden von Hateflexschläuchen 14078.....	11
9	Montage .....	11
10	Beschreibung Universal-Doppelmanschette MA75-90/75-90 zum Verbinden von Hateflexschläuchen 14078 mit gewellten Kabelschutzrohren DN75 und zusätzlicher Montage von Manschettenstopfen .....	11
11	Montage .....	11
12	Beschreibung Übergangsmanschette UMS75-90/102-125.....	12
13	Montage .....	12
14	Beschreibung Abzweigmanschette AMS3x75 zum Verbinden von glatten Kabelschutzrohren $\varnothing a = 75$ mm und gewellten Kabelschutzrohren DN75.....	13
15	Montage .....	13

## 1 Impressum

Copyright © 2020 by

**Hauff-Technik GmbH & Co. KG**

Abteilung: Technische Redaktion  
Robert-Bosch-Straße 9  
89568 Hermaringen, GERMANY

Tel. +49 7322 1333-0  
Fax +49 7322 1333-999  
E-Mail office@hauff-technik.de  
Internet www.hauff-technik.de

Die Vervielfältigung der Montageanleitung - auch auszugsweise - als Nachdruck, Fotokopie, auf elektronischem Datenträger oder irgendein anderes Verfahren bedarf unserer schriftlichen Genehmigung.

Alle Rechte vorbehalten.

Technische Änderungen jederzeit und ohne jede Vorankündigung vorbehalten.

Diese Montageanweisung ist Bestandteil des Produkts.  
Gedruckt in der Bundesrepublik Deutschland.

## 2 Symbolerklärung

- 1** Arbeitsschritte
  - ▶ Folge/Resultat eines Arbeitsschrittes
- ①** Bezugsnummerierung in Zeichnungen

## 3 Benötigtes Werkzeug und Hilfsmittel

Für die ordnungsgemäße Installation der Rohranschlüsse benötigt man neben dem üblichen Standardwerkzeug folgende Werkzeuge und Hilfsmittel:


- 1 Drehmomentschlüssel
- 1 Sechskant Steckschlüsseinsatz SW 7
- 1 Sechskant Steckschlüsseinsatz SW 13

## 4 Beschreibung Rohranschlusset DN75 zum Anschluss an Kabuflex/Unicor- Wellrohr DN75 und Mantelrohr MSH/ESH

Legende zu Abb.: 1

- 1 Mantelrohr MSH/ESH
- 2 Profildichtring DN75
- 3 Doppelmuffe DN75
- 4 Kabuflex/Unicor Wellrohr DN75

## 5 Montage

- 1** Profildichtring DN75 in die Nut vom Mantelrohr einlegen (siehe Abb.: 2).
- 2** Zwei Profildichtringe DN75 in die beiden ersten Rillen des Kabuflex/Unicor-Wellrohres DN75 einlegen (siehe Abb.: 3).
- 3** Beide Anschlussseiten mit Gleitmittel GM einschmieren. Anschließend Doppelmuffe DN75 auf Mantelrohr MSH/ESH und Kabuflex/Unicor-Wellrohr DN75 schieben. (siehe Abb.: 4).
  -  Die Original-Profildichtringe der Kabuflex/Unicor-Wellrohre dürfen nicht verwendet werden (siehe Abb.: 5)
  - ▶ Fertig montierte Anbindung vom Mantelrohr MSH/ESH mit Doppelmuffe DN75 auf Kabuflex/Unicor-Wellrohr (siehe Abb.: 6).

## 6 Beschreibung Übergangsstück UAD75/82,5 zum Anschluss an Mantelrohr MSH/ESH und Rastmuffe mit Spiralschlauch Hateflex14078 RMTX



Legende zu Abb.: 7

- 1 Mantelrohr MSH/ESH
- 2 Keildichtring
- 3 Adapter UAD75/82,5
- 4 Rastmuffe mit Spiralschlauch Hateflex14078 RMTX

## 7 Montage

- 1** Keildichtring in die Nut vom Mantelrohr einlegen (siehe Abb.: 8).
- 2** Beide Anschlussseiten mit Gleitmittel GM einschmieren.  
Adapter UAD75/82,5 auf Mantelrohr MSH/ESH schieben und einrasten.  
Danach Hateflex-Spiralschlauch mit Rastmuffe über den Adapter schieben und ebenfalls einrasten. (siehe Abb.: 9).  
▶ Fertig montierte Anbindung vom MSH/ESH-Mantelrohr auf Hateflexschlauch mit Rastmuffe (siehe Abb.: 10).

## 8 Beschreibung Universal-Doppelmanschette MA75-90/75-90 zum Verbinden von Hateflexschläuchen 14078

Legende zu Abb.: 11

- 1 Hateflexschlauch 14078
- 2 Universal-Doppelmanschette MA75-90/75-90
- 3 Edelstahl-Spannschellen

## 9 Montage



- 1** Montiertes Spannband lösen und Universal-Doppelmanschette **ca. 10 cm** über den Hateflexschlauch 14078 bis zum ersten Anschlag schieben (siehe Abb.: 12 und 13).
- 2** Dann mit einem kräftigen Ruck (**Plopp!**) bis zum 2. Anschlag bzw. bis zur aufgebrauchten Markierung drücken (**die gesamte Einstecktiefe beträgt 11,5 cm**) (siehe Abb.: 14-16).  
Danach das Spannband mit **1,5 Nm** anziehen.  
 Zur Kontrolle wird das Maß 11,5 cm auf den Hateflexschlauch 14078 übertragen.
- 3** Die Montage der zweiten Seite erfolgt analog zu den Montageschritten 1 u. 2 (Abb. 12 - 16).  
▶ Fertig montierte Anbindung von zwei Hateflex-Schläuchen 14078 (siehe Abb.: 17).

## 10 Beschreibung Universal-Doppelmanschette MA75-90/75-90 zum Verbinden von Hateflexschläuchen 14078 mit gewellten Kabelschutzrohren DN75 und zusätzlicher Montage von Manschettenstopfen

Legende zu Abb.: 18

- 1 Edelstahl-Spannschelle
- 2 Manschettenstopfen MS78
- 3 gewelltes Kabelschutzrohr DN75
- 4 Edelstahl-Spannschelle
- 5 Universal-Doppelmanschette MA75-90/75-90
- 6 Hateflex-Spiralschlauch 14078

## 11 Montage

- 1** Die Montage der ersten Seite erfolgt analog zu den Montageschritten 1 u. 2 (Abb. 12-16).
- 2** Danach auf der 2. Seite Spannband lösen und äußere Gummilippe der Universal-Doppelmanschette nach innen umstülpen, ggf. vorher mit etwas Wasser anfeuchten (siehe Abb.: 19).
- 3** Anschließend gewelltes Kabelschutzrohr DN75 **ca. 11,5 cm** in die Universal-Doppelmanschette schieben und Spannband mit max. **1,5 Nm** anziehen (siehe Abb.: 20).  
 • Bei dünnwandigen oder geschäumten Wellrohren dürfen die Spannbander nur so stark angezogen werden, dass sich die Rohre nicht deformieren.  
• Bei gewellten Kabelschutzrohren  $\varnothing_a = 90$  mm, müssen zur besseren Stabilisierung, zusätzlich passende Clipringe (Bezug über Fa. Hauff-Technik) im Bereich des Spannbandes verwendet werden.  
▶ Fertig montierte Universal Doppelmanschette MA75-90/75-90 auf Hateflexschlauch 14078 und gewelltem Kabelschutzrohr DN75 (siehe Abb.: 21).
- 4** Universal-Manschettenstopfen über das Wellrohr bis Anschlag schieben und beide Spannbander mit **max. 1,5 Nm** anziehen (siehe Abb.: 22).  
 Detaillierte Beschreibung der Montage von Manschettenstopfen für MS78 siehe Montageanweisung „Manschettenstopfen und Einzeldichtelemente“ (im Lieferumfang der Manschettenstopfen).  
▶ Fertig montierte Universal Doppelmanschette MA75-90/75-90 auf Hateflexschlauch 14078 und gewelltem Kabelschutzrohr DN75 mit zusätzlich montiertem Manschettenstopfen MS78 am Ende



des Wellrohres (siehe Abb.: 23).


## 12 Beschreibung Übergangsmanschette UMS75-90/102-125

Übergangsmanschette UMS75-90/102-125 zum Verbinden von glatten oder gewellten Kabelschutzrohren bzw. Hateflex-Spiralschläuchen  $\varnothing_a = 102-125$  mm (große Öffnung) und Hateflex-Spiralschläuchen 14070 und 14078, sowie gewellten Kabelschutzrohren DN75 (kleine Öffnung).

Legende zu Abb.: 24

- 1 Hateflexschlauch 14078
- 2 Edelstahl-Spannschelle
- 3 Übergangsmanschette UMS75-90/102-125
- 4 glattes Kabelschutzrohr

## 13 Montage

 Wird die Übergangsmanschette UMS 75-90/102-125 an einer Mehrsparten-Hauseinführung montiert, muss sie auf einem der beiden längeren Mantelrohren montiert werden. Das Mantelrohr muss dabei noch einen Überstand zum Außendichtelement von etwa 300 mm haben.

### Variante 1

#### Anschluss Übergangsmanschette auf glattes Kabelschutzrohr $\varnothing_a 125$ mm.

Spannband mit **3 Nm** anziehen (siehe Abb.: 25).

### Variante 2

#### Anschluss Übergangsmanschette auf glattes Kabelschutzrohr $\varnothing_a 110$ mm mit Adapterring.

Vor der Montage des glatten Kabelschutzrohres  $\varnothing_a 110$  mm montiertes Spannband lösen und Adapterring in die Übergangsmanschette einsetzen. Anschließend glattes Kabelschutzrohr  $\varnothing_a 110$  mm bis auf Anschlag in die Übergangsmanschette UMS einführen und Spannband mit **3 Nm** anziehen (siehe Abb.: 26).

### Variante 3

#### Anschluss Übergangsmanschette auf Hateflex-Spiralschlauch 14110.

Vor der Montage des Hateflex-Spiralschlauches 14110 montiertes Spannband lösen und Adapterring aus der Übergangsmanschette entfernen. Anschließend Hateflex-Spiralschlauche 14110 bis auf Anschlag in die Übergangsmanschette UMS einführen und Spannband mit **3 Nm** anziehen (siehe Abb.: 27).

### Variante 4

#### Anschluss Übergangsmanschette auf gewellte Kabelschutzrohre (Kabuflex/Unicor) DN110/125.

Vor der Montage des gewellten Kabelschutzrohres  $\varnothing 110$  montiertes Spannband lösen und Adapterring in die Übergangsmanschette einsetzen (bei DN 125 den Adapterring entfernen). Anschließend die geteilten Clipringe, z. B. Kabuflex DN 110 (Hauff-Bestellnummer: 1630001730), bzw. Kabuflex DN 125 (Hauff-Bestellnummer: 1630001750) in die Zwischenräume des Wellrohres einstecken. Dabei ist zu beachten, dass die Clipringe unmittelbar unter dem Spannband positioniert werden (siehe Abb.: 28).

Legende zu Abb.: 28

- 1 Spannband
- 2 Clipringe

### Variante 5


#### Anschluss Übergangsmanschette auf Hateflex-Spiralschlauch 14078 (siehe Abb.: 29).

Spannband mit **1,5 Nm** anziehen.

### Variante 6

#### Anschluss Übergangsmanschette auf gewelltes Kabelschutzrohr DN75 (siehe Abb.: 30).

Vor der Montage des gewellten Kabelschutzrohres, montiertes Spannband lösen und äußere Gummilippe der Übergangsmanschette UMS nach innen umstülpen und ggf. mit etwas Wasser anfeuchten (siehe Abb.: 31). Anschließend gewelltes Kabelschutzrohr DN75 bis auf Anschlag in die Übergangsmanschette UMS einführen und Spannband mit **1,5 Nm** anziehen (siehe Abb.: 32).

-  • Kabelschutzrohre oder Hateflex-Spiralschläuche müssen im Einführungsbereich sauber, fettfrei und rechtwinklig abgelängt sein.
- Bei dünnwandigen oder geschäumten Wellrohren dürfen die Spannänder nur so stark angezogen werden, dass sich die Rohre nicht deformieren.
  - Bei gewellten Kabelschutzrohren  $\varnothing_a = 90$  mm, müssen zur besseren Stabilisierung, zusätzlich passende Clipringe (Bezug über Fa. Hauff-Technik) verwendet werden.

Rohr-/Schlauchtyp	Anzugsmoment
glattes Kabelschutzrohr	3 Nm
gewelltes Kabelschutzrohr	1,5 Nm
Hateflex-Spiralschlauch 14078	1,5 Nm
Hateflex-Spiralschlauch 14110	3 Nm




## 14 Beschreibung Abzweigmanschette AMS3x75 zum Verbinden von glat- ten Kabelschutzrohren $\text{\O}a=75\text{ mm}$ und gewellten Kabelschutzrohren DN75

Legende zu Abb.: 33


- 1 Mantelrohr MSH/ESH
- 2 Edelstahl-Spannschelle
- 3 Abzweigmanschette AMS3x75
- 4 gewelltes Kabelschutzrohr DN75

## 15 Montage

- 1 Montierte Spannbänder lösen und glatte bzw. gewellte Kabelschutzrohre bis auf Anschlag in Abzweigmanschette AMS einführen (siehe Abb.: 34). Danach Spannband bei glatten Kabelschutzrohren mit max. **4 Nm**, bei gewellten Kabelschutzrohren mit max. **1,5 Nm** anziehen.

 *Kabelschutzrohre und Abzweigmanschette müssen im Einführungsbereich sauber und fettfrei sein.*

- 2 Fertig montierte Abzweigmanschette AMS mit glattem und gewellten Kabelschutzrohren DN75 (siehe Abb.: 35).

 *Die Abzweige der Manschette dürfen während und nach der Montage der Kabelschutzrohre nicht unter mechanischer Spannung stehen.*

**Service-Telefon +49 7322 1333-0**

**Änderungen vorbehalten.**



## Contents

1	Publishing notes .....	14
2	Explanation of symbols .....	14
3	Tools and aids required .....	14
4	Description of pipe connection set DN75 for connecting to Kabuflex/Unicor corrugated pipe DN75 and sleeve pipe MSH/ESH .....	14
5	Installation .....	14
6	Description of transition piece UAD75/82.5 for connection to sleeve pipe MSH/ESH and snap-in sleeve with Hateflex spiral hose 14078 RMTX .....	14
7	Installation .....	15
8	Description of universal double sleeve MA75-90/75-90 for connecting Hateflex hoses 14078 .....	15
9	Installation .....	15
10	Description of universal double sleeve MA75-90/75-90 for connecting Hateflex hoses 14078 with corrugated cable ducts DN75 and additional mounting of sleeve caps .....	15
11	Installation .....	15
12	Transition sleeve specification UMS75-90/102-125 .....	16
13	Installation .....	16
14	Description of branch sleeve AMS3x75 for connecting smooth cable ducts $\varnothing a = 75$ mm and corrugated cable ducts DN75 .....	17
15	Installation .....	17

## 1 Publishing notes

Copyright © 2020 by

**Hauff-Technik GmbH & Co. KG**

Department: Technical Editing  
Robert-Bosch-Straße 9  
89568 Hermaringen, GERMANY

Tel. +49 7322 1333-0  
Fax +49 7322 1333-999  
E-mail office@hauff-technik.de  
Internet www.hauff-technik.de

Reproduction of these installation instructions – even in extracts – in the form of reprint, photocopy, on electronic data media or using any other method requires our written consent.

All rights reserved.

Subject to technical alterations at any time and without prior announcement.

These installation instructions form part of the product. Printed in the Federal Republic of Germany.

## 2 Explanation of symbols

- 1** Work stages
  - ▶ Effect/result of a work step
- ①** Reference numerals in drawings

## 3 Tools and aids required

For the proper installation of the pipe connections, alongside the standard tool, the following tools and implements are required:


- 1 torque wrench
- 1 hex socket wrench A/F 7
- 1 hex socket wrench A/F 13

## 4 Description of pipe connection set DN75 for connecting to Kabuflex/Unicor corrugated pipe DN75 and sleeve pipe MSH/ESH

Legend for Fig. 1

- 1 Sleeve pipe MSH/ESH
- 2 Profile sealing ring DN75
- 3 Double sleeve DN75
- 4 Kabuflex/Unicor corrugated pipe DN75

## 5 Installation

- 1** Insert the profile sealing ring DN75 in the sleeve pipe groove (see Fig. 2).
- 2** Insert two profile sealing rings DN75 in the first two grooves of the Kabuflex/Unicor corrugated pipe DN75 (see Fig. 3).
- 3** Lubricate both connection surfaces with lubricant GM.  
Then push the double sleeve DN75 onto the sleeve pipe MSH/ESH and Kabuflex/Unicor corrugated pipe DN75 (see Fig. 4).
  -  *The original profile sealing rings on the Kabuflex/Unicor corrugated pipe must not be used (see Fig. 5)*
  - ▶ Completed connection of sleeve pipe MSH/ESH with double sleeve DN75 to Kabuflex/Unicor corrugated pipe (see Fig. 6).

## 6 Description of transition piece UAD75/82.5 for connection to sleeve pipe MSH/ESH and snap-in sleeve with Hateflex spiral hose 14078 RMTX



Legend for Fig. 7

- 1 Sleeve pipe MSH/ESH
- 2 Wedge sealing ring
- 3 Adapter UAD75/82.5
- 4 Snap-in sleeve with Hateflex spiral hose 14078 RMTX

## 7 Installation

- 1 Insert the wedge sealing ring in the sleeve pipe groove (see Fig. 8).
- 2 Lubricate both connection surfaces with lubricant GM.  
Push the adapter UAD75/82.5 onto the sleeve pipe MSH/ESH and snap into place.  
Then push the Hateflex spiral hose with snap-in sleeve over the adapter and snap into place (see Fig. 9).
  - ▶ Completed connection of MSH/ESH sleeve pipe to Hateflex hose with snap-in sleeve (see Fig. 10).

## 8 Description of universal double sleeve MA75-90/75-90 for connecting Hateflex hoses 14078

Legend for Fig. 11

- 1 Hateflex hose 14078
- 2 Universal double sleeve MA75-90/75-90
- 3 Stainless steel clamps

## 9 Installation

- 1 Release the mounted clamping strap and push the double sleeve **approx. 10 cm** over the Hateflex-schlauch 14078 as far as the first stop (see Fig. 12 and 13).
- 2 Use strong pressure (**pop!**) to press as far as the second stop or the applied marking (**the overall insertion depth is 11.5 cm**) (see Fig. 14-16).  
Then tighten the clamping strap to **1.5 Nm**.
  - ii *For control purposes, transfer the 11.5 cm dimension to the Hateflex hose 14078.*
- 3 Mounting of the second side is performed as outlined in mounting steps 1 and 2 (Figs. 12-16).
  - ▶ Completed connection of two Hateflex hoses 14078 (see Fig. 17).

## 10 Description of universal double sleeve MA75-90/75-90 for connecting Hateflex hoses 14078 with corrugated cable ducts DN75 and additional mounting of sleeve caps

Legend for Fig. 18

- 1 Stainless steel clamp
- 2 Sleeve caps MS78
- 3 Corrugated cable duct DN75
- 4 Stainless steel clamp
- 5 Universal double sleeve MA75-90/75-90
- 6 Hateflex spiral hose 14078

## 11 Installation

- 1 Mounting of the first side is performed as outlined in mounting steps 1 and 2 (see Fig. 12-16).
- 2 Then release the clamping strap on the second side and reverse the outer rubber lip of the universal double sleeve towards the inside, if necessary moistening with a little water (see Fig. 19).
- 3 Then push the corrugated cable duct DN75 **approx. 11.5 cm** into the universal double sleeve and tighten the clamping strap to max. **1.5 Nm** (see Fig. 20).
  - ii • *In the case of thin-walled or foamed corrugated pipes, only tighten the clamping straps to a point at which the pipes are not deformed.*
  - *In the case of corrugated cable ducts  $\varnothing_a = 90$  mm, suitable ring clips (available from Hauff-Technik) must be used in the area of the clamping strap for better stabilisation.*
  - ▶ Completed universal double sleeve MA75-90/75-90 on Hateflex hose 14078 and corrugated cable duct DN75 (see Fig. 21).
- 4 Push universal sleeve caps over the corrugated pipe up to the stop and tighten both clamping straps to **max. 1.5 Nm** (see Fig. 22).
  - ii *Detailed description of the mounting of sleeve caps for MS78, see installation instructions "Sleeve caps and single sealing elements" (included in sleeve cap scope of delivery).*
  - ▶ Completed universal double sleeve MA75-90/75-90 on Hateflex hose 14078 and corrugated cable duct DN75 with additional sleeve caps MS78 on the end of the corrugated tube (see Fig. 23).



## 12 Transition sleeve specification UMS75-90/102-125

Transition sleeve UMS75-90/102-125 for connecting smooth or corrugated cable ducts or Hateflex spiral hoses  $\varnothing_a = 102-125$  mm (wide opening) and Hateflex spiral hoses 14070 and 14078, as well as DN75 corrugated cable ducts (small opening).

Legend for Fig. 24

- 1 Hateflex hose 14078
- 2 Stainless steel clamp
- 3 Transition sleeve UMS75-90/102-125
- 4 Smooth cable duct

## 13 Installation

**ii** If transition sleeve UMS 75-90/102-125 is installed on a multi-line building entry, it must be mounted to one of the two long sleeve pipes. In such cases, the sleeve pipe must have a projection of ca. 300 mm to the outer sealing element.

### Variant 1

**Connection of transition sleeve to smooth cable duct  $\varnothing_a$  125 mm.**  
Tighten clamping strap to **3 Nm** (see Fig.: 25).

### Variant 2

**Connection of transition sleeve to smooth cable duct  $\varnothing_a$  110 mm with adapter ring.**  
Prior to mounting the smooth cable duct  $\varnothing_a$  110 mm, release the mounted clamping strap and insert the adapter ring in the transition sleeve. Then insert the smooth cable duct  $\varnothing_a$  110 mm up to the stop in the transition sleeve UMS and tighten the clamping strap to **3 Nm** (see Fig. 26).

### Variant 3

**Connection of transition sleeve to Hateflex spiral hose 14110.**  
Prior to mounting the Hateflex spiral hose 14110, release the mounted clamping strap and remove the adapter ring from the transition sleeve. Then insert the Hateflex spiral hose 14110 up to the stop in the transition sleeve UMS and tighten the clamping strap to **3 Nm** (see Fig. 27).

### Variant 4

**Transition sleeve connection on corrugated cable ducts (Kabuflex/Unicor) DN110/125.**  
Prior to mounting the corrugated cable duct  $\varnothing$  110, release the mounted clamping strap and insert the adapter ring in the transition sleeve (for DN 125 remove the adapter ring). Then insert the split clip ring, e.g. Kabuflex DN 110 (Hauff order number: 1630001730), or Kabuflex DN 125 (Hauff order number: 1630001750) - into the space in the corrugated duct. Care must be taken to ensure that the ring clips are positioned underneath the clamping strap (see Fig. 28).

Legend for Fig. 28

- 1 Clamping strap
- 2 Ring clips

### Variant 5

**Connection of transition sleeve to Hateflex spiral hose 14078** (see Fig. 29).  
Tighten clamping strap to **1.5 Nm**.

### Variant 6

**Connection of transition sleeve to corrugated cable duct DN75** (see Fig. 30).  
Prior to mounting the corrugated cable duct, release the mounted clamping strap and reverse the outer rubber lip of the transition sleeve UMS towards the inside, if necessary moistening with a little water (see Fig. 31). Then insert the corrugated cable duct DN75 up to the stop in the transition sleeve UMS and tighten the clamping strap to **1.5 Nm** (see Fig. 32).

- ii**
- Cable ducts or Hateflex spiral hoses in the insertion area must be clean, grease-free and cut off at right angles.
  - In the case of thin-walled or foamed corrugated pipes, only tighten the clamping straps to a point at which the pipes are not deformed.
  - In the case of corrugated cable ducts  $\varnothing_a = 90$  mm, suitable ring clips (available from Hauff-Technik) must be used for better stabilisation.

Pipe/hose type	Tightening torque
Smooth cable duct	3 Nm
Corrugated cable duct	1.5 Nm
Hateflex spiral hose 14078	1.5 Nm
Hateflex spiral hose 14110	3 Nm







## 14 Description of branch sleeve AMS3x75 for connecting smooth cable ducts $\text{\O}a=75$ mm and corruga- ted cable ducts DN75

Legend for Fig. 33

- 1 Sleeve pipe MSH/ESH
- 2 Stainless steel clamp
- 3 Branch sleeve AMS3x75
- 4 Corrugated cable duct DN75

## 15 Installation

- 1** Release the mounted clamping straps and insert smooth or corrugated cable ducts up to the stop in the branch sleeve AMS (see Fig. 34).  
Tighten the clamping strap to max. **4 Nm** in the case of smooth cable ducts and max. **1.5 Nm** in the case of corrugated cable ducts.  
 *Cable ducts and branch sleeves must be clean and grease-free in the area of insertion.*
- 2** Completed branch sleeve AMS with smooth and corrugated cable ducts DN75 (see Fig. 35).  
 *The branches of the sleeve must not be under mechanical stress during or after mounting of the cable ducts.*

**Service telephone +49 7322 1333-0**

**Subject to alterations.**



## Sommaire

1	Mentions légales.....	18
2	Signification des symboles.....	18
3	Outils et instruments nécessaires.....	18
4	Description du kit de raccordement de tube DN75 pour le raccordement au tube annelé Kabuflex/Unicor DN75 et au tube de gainage MSH/ESH.....	18
5	Montage.....	18
6	Description de la pièce de transition UAD75/82,5 pour le raccordement au tube de gainage MSH/ESH et au manchon encliquetable avec flexible spiralé Hateflex 14078 RMTX.....	19
7	Montage.....	19
8	Description du manchon de raccordement/d'adaptation universel MA75-90/75-90 pour le raccordement de tuyaux Hateflex 14078.....	19
9	Montage.....	19
10	Description du manchon de raccordement/d'adaptation universel MA75-90/75-90 pour le raccordement de tuyaux Hateflex 14078 avec des gaines passe-câbles DN75 annelées et montage supplémentaire de bouchons de manchettes.....	19
11	Montage.....	19
12	Description du manchon de raccordement UMS75-90/102-125.....	20
13	Montage.....	20
14	Description de la manchette de dérivation AMS3x75 pour le raccordement de gaines passe-câbles lisses Øa=75 mm et de gaines passe-câbles annelées DN75.....	21
15	Montage.....	21

## 1 Mentions légales

Copyright © 2020 by

**Hauff-Technik GmbH & Co. KG**

Service : Rédaction technique

Robert-Bosch-Straße 9

89568 Hermaringen, ALLEMAGNE

Tél. +49 7322 1333-0

Fax +49 7322 1333-999

E-mail office@hauff-technik.de

Internet www.hauff-technik.de

La reproduction de ces instructions de montage, y compris d'extraits, sous forme d'impression papier, de photocopie, de fichier électronique ou tout autre support nécessite notre accord préalable.

Tous droits réservés.

Sous réserve de modifications techniques à tout moment et sans préavis.

Ces instructions de montage font partie du produit.

Imprimé en République fédérale d'Allemagne.

## 2 Signification des symboles

- Étapes de travail
  - Suite / résultat d'une étape de travail
- Numérotation dans les plans

## 3 Outils et instruments nécessaires

L'installation dans les règles de l'art des raccordements de tubes requiert l'utilisation d'outils standards ainsi que des outils et instruments suivants :

- 1 clé dynamométrique
- 1 douille pour clé à douille six pans SW 7
- 1 douille pour clé à douille six pans SW 13

## 4 Description du kit de raccordement de tube DN75 pour le raccordement au tube annelé Kabuflex/Unicor DN75 et au tube de gainage MSH/ESH

Légende de la fig. 1


- Tube de gainage MSH/ESH
- Bague d'étanchéité profilée DN75
- Manchon double DN75
- Tube annelé Kabuflex/Unicor DN75

## 5 Montage

- Engager la bague d'étanchéité profilée DN75 dans la rainure du tube de gainage (voir fig. : 2).

- Engager deux bagues d'étanchéités profilées DN75 dans les deux premières rainures du tube annelé Kabuflex/Unicor DN75 (voir fig. : 3).

- Enduire les deux côtés de raccordement avec du lubrifiant GM.  
Emmancher ensuite le manchon double DN75 sur le tube de gainage MSH/ESH et le tube annelé Kabuflex/Unicor DN75 (voir fig. : 4).

 Les bagues d'étanchéité profilées originales des tubes annelés Kabuflex/Unicor ne doivent pas être utilisées (voir fig. : 5)

- Raccordement terminé du tube de gainage MSH/ESH avec le tube annelé Kabuflex/Unicor à l'aide du manchon double DN75 (voir fig. : 6).



## 6 Description de la pièce de transition UAD75/82,5 pour le raccordement au tube de gainage MSH/ESH et au manchon encliquetable avec flexible spiralé Hateflex 14078 RMTX

Légende de la fig. 7

- 1 Tube de gainage MSH/ESH
- 2 Joint biseauté
- 3 Adaptateur UAD75/82,5
- 4 Manchon encliquetable avec flexible spiralé Hateflex 14078 RMTX

## 7 Montage

- 1 Engager le joint biseauté dans la rainure du tube de gainage (voir fig. : 8).
- 2 Enduire les deux côtés de raccordement avec du lubrifiant GM.  
Emmancher l'adaptateur UAD75/82,5 sur le tube de gainage MSH/ESH et l'enclencher.  
Emmancher ensuite le flexible spiralé Hateflex avec le manchon encliquetable sur l'adaptateur et l'enclencher également (voir fig. : 9).  
► Raccordement terminé du tube de gainage MSH/ESH avec le flexible Hateflex avec manchon encliquetable (voir fig. : 10).

## 8 Description du manchon de raccordement/d'adaptation universel MA75-90/75-90 pour le raccordement de tuyaux Hateflex 14078

Légende de la fig. 11

- 1 Tuyau Hateflex 14078
- 2 Manchon de raccordement/d'adaptation universel MA75-90/75-90
- 3 Colliers de serrage en acier inoxydable

## 9 Montage

- 1 Desserrer le collier de serrage monté et emmancher le manchon de raccordement/d'adaptation universel **d'env. 10 cm** sur le tuyau Hateflex 14078 jusqu'à la première butée (voir fig. : 12 et 13).
- 2 Exercer ensuite une poussée énergique (**plop !**) jusqu'en deuxième butée ou jusqu'au marquage indiqué (**la profondeur totale d'enfichage correspond à 11,5 cm**) (voir fig. : 14-16).  
Serrer ensuite le collier de serrage avec un couple de **1,5 Nm**.

ⓘ Pour pouvoir effectuer un contrôle, il convient de marquer la cote de 11,5 cm sur le flexible Hateflex 14078.

- 3 Le montage de la deuxième page est analogue aux étapes de montage 1 et 2 (voir fig. 12-16).  
► Raccordement terminé de deux flexibles Hateflex 14078 (voir fig. : 17).

## 10 Description du manchon de raccordement/d'adaptation universel MA75-90/75-90 pour le raccordement de tuyaux Hateflex 14078 avec des gaines passe-câbles DN75 annelées et montage supplémentaire de bouchons de manchettes

Légende de la fig. 18


- 1 Collier de serrage en acier inoxydable
- 2 Bouchons de manchette MS78
- 3 Gaine passe-câbles annelée DN75
- 4 Collier de serrage en acier inoxydable
- 5 Manchon de raccordement/d'adaptation universel MA75-90/75-90
- 6 Flexible spiralé Hateflex 14078

## 11 Montage

- 1 Le montage de la première page est analogue aux étapes de montage 1 et 2 (fig. 12-16).
- 2 Desserrer ensuite le collier de serrage sur la deuxième page et retourner vers l'intérieur la lèvre en caoutchouc extérieure du manchon de raccordement/d'adaptation en humidifiant éventuellement préalablement avec un peu d'eau (voir fig. : 19).
- 3 Insérer ensuite la gaine passe-câbles annelée DN75 **d'env. 11,5 cm** dans le manchon de raccordement/d'adaptation universel et serrer le collier de serrage avec un couple de max. **1,5 Nm** (voir fig. : 20).  
ⓘ • En cas d'utilisation de tubes annelés à paroi mince ou en matériau expansé, il convient de serrer les colliers de serrage avec une intensité qui ne provoque en aucun cas une déformation des tubes.  
• En cas d'utilisation de gaines passe-câbles annelées  $\varnothing_a = 90$  mm, il convient d'utiliser en supplément des anneaux clipsables adaptés (disponibles chez l'entreprise Hauff-Technik) dans la zone du collier de serrage pour obtenir une meilleure stabilisation.  
► Manchon de raccordement/d'adaptation universel MA75-90/75-90 complètement monté sur flexible Hateflex 14078 et gaine passe-câbles annelée DN75 (voir fig. : 21).



- 4** Emmancher le bouchon de manchette universel sur le tube annelé jusqu'au butoir et serrer les deux colliers de serrage avec un couple de **max. 1,5 Nm** (voir fig. : 22).

 Pour consulter la description détaillée du montage des bouchons de manchettes pour MS78, se reporter aux Instructions de montage « **Bouchons de manchettes et éléments d'étanchéités individuels** » (notice comprise dans la livraison des bouchons de manchettes).

- ▶ Manchon de raccordement/d'adaptation universel MA75-90/75-90 complètement monté sur flexible Hateflex 14078 et gaine passe-câbles annelée DN75 avec montage supplémentaire d'un bouchon de manchette MS78 à l'extrémité du tube annelé (voir fig. : 23).


## 12 Description du manchon de raccordement UMS75-90/102-125

Manchon de raccordement UMS75-90/102-125 pour le raccordement de gaines passe-câbles lisses ou annelées, ou de flexibles spiralés Hateflex Ø<sub>a</sub> = 102-125 mm (grande ouverture) et flexibles spiralés Hateflex 14070 et 14078, ainsi que de gaines passe-câbles annelées DN75 (petite ouverture).

Légende de la fig. 24

- 1 Tuyau Hateflex 14078
- 2 Collier de serrage en acier inoxydable
- 3 Manchon de raccordement UMS75-90/102-125
- 4 Gaine passe-câbles lisse

## 13 Montage

 Si le manchon de raccordement UMS 75-90/102-125 est monté sur une entrée de bâtiment multilignes, il doit être monté sur l'un des deux tubes de gainage les plus longs. Le tube de gainage doit toujours dépasser d'environ 300 mm par rapport à l'élément extérieur d'étanchéité.

### Variante 1

**Raccordement du manchon de raccordement à une gaine passe-câbles lisse Ø<sub>a</sub> 125 mm.**  
Serrer le collier de serrage avec un couple de **3 Nm** (voir fig. : 25).

### Variante 2

**Raccordement du manchon de raccordement à une gaine passe-câbles lisse Ø<sub>a</sub> 110 mm avec un anneau adaptateur.**

Avant le montage de la gaine passe-câbles lisse Ø<sub>a</sub> 110 mm, desserrer le collier de serrage monté et insérer l'anneau adaptateur dans le manchon de raccordement.

Insérer ensuite la gaine passe-câbles lisse Ø<sub>a</sub> 110 mm jusqu'au butoir dans le manchon de raccordement UMS et serrer le collier de serrage avec un couple de **3 Nm** (voir fig. : 26).

### Variante 3

**Raccordement du manchon de raccordement à un flexible spiralé Hateflex 14110.**

Avant le montage du flexible spiralé Hateflex 14110, desserrer le collier de serrage monté et insérer l'anneau adaptateur dans le manchon de raccordement.

Insérer ensuite le flexible spiralé 14110 jusqu'au butoir dans le manchon de raccordement UMS et serrer le collier de serrage avec un couple de **3 Nm** (voir fig. : 27).

### Variante 4

**Raccordement du manchon de raccordement à des gaines passe-câbles annelées (Kabuflex/Unicor) DN110/125.**

Avant le montage de la gaine passe-câbles annelée Ø 110 mm, desserrer le collier de serrage monté et insérer l'anneau adaptateur dans le manchon de raccordement (retirer l'anneau adaptateur pour DN 125). Insérer ensuite les anneaux clipsables ouverts, par exemple Kabuflex DN 110 (référence de commande Hauff : 1630001730), ou Kabuflex DN 125 (référence de commande Hauff : 1630001750) dans les interstices du tube annelé. À cet égard, veiller à ce que les anneaux clipsables soient positionnés directement sous le collier de serrage (voir fig. : 28).

Légende de la fig. : 28

- 1 Collier de serrage
- 2 Anneaux clipsables

### Variante 5

**Raccordement du manchon de raccordement à un flexible spiralé Hateflex 14078** (voir fig. : 29).  
Serrer le collier de serrage avec un couple de **1,5 Nm**.



## Variante 6

**Raccordement du manchon de raccordement à une gaine passe-câbles annelée DN75** (voir fig. : 30).

Avant de monter la gaine passe-câbles annelée, desserrer le collier de serrage monté et retourner vers l'intérieur la lèvre en caoutchouc extérieure du manchon de raccordement UMS en humidifiant éventuellement préalablement avec un peu d'eau (voir fig. : 31) Insérer ensuite la gaine passe-câbles annelée DN75 jusqu'au butoir dans le manchon de raccordement UMS et serrer le collier de serrage avec un couple de **1,5 Nm** (voir fig. : 32).

- ⓘ • *Les gaines passe-câbles ou les flexibles spiralés Hateflex doivent être propres, exempts de graisse et coupés à longueur orthogonalement dans la zone d'insertion.*
- *En cas d'utilisation de tubes annelés à paroi mince ou en matériau expansé, il convient de serrer les colliers de serrage avec une intensité qui ne provoque en aucun cas une déformation des tubes.*
- *En cas d'utilisation de gaines passe-câbles annelées  $\varnothing a = 90$  mm, il convient d'utiliser en supplément des anneaux clipsables adaptés (disponibles chez l'entreprise Hauff-Technik) pour obtenir une meilleure stabilisation.*

Type de tube/tuyau	Couple de serrage
Gaine passe-câbles lisse	3 Nm
Gaine passe câble annelée	1,5 Nm
Flexible spiralé Hateflex 14078	1,5 Nm
Flexible spiralé Hateflex 14110	3 Nm

## 14 Description de la manchette de dérivation AMS3x75 pour le raccordement de gaines passe-câbles lisses $\varnothing a = 75$ mm et de gaines passe-câbles annelées DN75

Légende de la fig. 33

- 1 Tube de gainage MSH/ESH
- 2 Collier de serrage en acier inoxydable
- 3 Manchette de dérivation AMS3x75
- 4 Gaine passe-câbles annelée DN75

## 15 Montage

- 1 Desserrer les colliers de serrage montés et insérer les gaines passe-câbles lisses et/ou annelées jusqu'au butoir dans la manchette de dérivation AMS (voir fig. : 34).  
Serrer le collier de serrage avec un couple de max. **4 Nm** pour les gaines passe-câbles lisses et de max. **1,5 Nm** pour les gaines passe-câbles annelées.

ⓘ *Les gaines passe-câbles et la manchette de dérivation doivent être propres et exempts de graisse dans la zone d'insertion.*

- 2 Manchette de dérivation AMS complètement montée avec gaines passe-câbles lisse et annelée DN75 (voir fig. : 35).

ⓘ *Les branches de dérivation de la manchette ne doivent en aucun cas subir des tensions mécaniques pendant et après le montage des gaines passe-câbles.*

Téléphone du service technique +49 7322 1333-0

Sous réserve de modifications.











**Hauff-Technik GmbH & Co. KG**

Robert-Bosch-Straße 9  
89568 Hermaringen, GERMANY

Tel. +49 7322 1333-0  
Fax +49 7322 1333-999  
office@hauff-technik.de

[www.hauff-technik.de](http://www.hauff-technik.de)