

## Prüfbericht

Auftraggeber

Hauff-Technik GmbH & Co. KG  
Herr Egritepe  
Robert-Bosch-Straße 9  
89428 Hermaringen

Auftrags-Nr.:

A 9056-1 / 2016

Produkt : Bodendurchführung Hauff HMK110 ohne Spansschelle  
Auftrag : Durchführung einer Druckwasserdichtigkeitsprüfung mit dem Bodendurchführungssystem Hauff HMK110 ohne Spansschelle  
Probenanlieferung durch : RAU-Betonfertigteile GmbH & Co. KG  
Hauff-Technik GmbH & Co. KG  
Prüfzeitraum : 9. August - 28. Oktober 2016  
Prüfstelle : Kiwa GmbH, Bautest Augsburg  
Kontakt : B. Eng. David Röck  
Tel. +49 821 72024-14

Augsburg, 22. November 2016  
rö/cl

i. A.

  
Jörg Bözle  
- Projekt Manager -



i. A.

  
B. Eng. David Röck  
- Projekt Manager -

Der Prüfbericht umfasst 8 Seiten und 4 Anlagen.  
Die Prüfergebnisse beziehen sich auf das vorgelegte Probenmaterial. Das Probenmaterial ist verbraucht.  
Eine auszugsweise Vervielfältigung und Veröffentlichung des Prüfbericht ist nur mit unserer schriftlichen Genehmigung zulässig.  
Meinungen und Interpretationen der Prüfstelle sind gemäß DIN EN ISO / IEC 17 025 Punkt 5.10.5 durch *Kursivdruck* gekennzeichnet.

## Inhaltsverzeichnis

	Seite
<b>1 Allgemeines .....</b>	<b>3</b>
<b>2 Prüfung .....</b>	<b>4</b>
2.1 Prüfungsvorbereitung (Hauff-Technik GmbH & Co. KG und Kiwa GmbH).....	4
2.2 Prüfungsdurchführung Wasserdruckdichtigkeit (Kiwa GmbH) .....	6
<b>3 Prüfergebnisse .....</b>	<b>7</b>
<b>4 Zusammenfassung .....</b>	<b>8</b>

## 1 Allgemeines

Von der Hauff-Technik GmbH & Co. KG erhielt die Kiwa GmbH, Bautest Augsburg den Auftrag zur Durchführung einer Druckwasserdichtigkeitsprüfung mit dem Bodendurchführungssystem Hauff HMK110 ohne Spannschelle, einbetoniert in einen Betonkörper der Festigkeitsklasse C25/30 (WU-Qualität). Die Druckdichtigkeitsprüfung wurde bei einem permanent angeschlossenen Wasserdruck von 1,0 bar über 28 Tage, 1,5 bar über 4 Tage, 2,0 bar über 3 Tage und anschließend 2,5 bar über 29 Tage durchgeführt. Nach einem Austausch des Manometers wurde die Prüfung um 3,0 bar über 3 Tage, 4,0 bar über 3 Tage und anschließend 5,0 bar über 3 Tage erweitert.

Für den Versuch wurde von der Hauff-Technik GmbH & Co. KG eine Bodendurchführung Hauff HMK110 ohne Spannschelle (siehe Abbildung 1) in unser Labor in Augsburg angeliefert. Die Herstellung des Betonprüfkörpers mit der einbetonierten Bodendurchführung erfolgte durch die RAU-Betonfertigteile GmbH & Co. KG. Die Montage des Versuchsaufbaus erfolgte durch Mitarbeiter der Hauff-Technik GmbH & Co. KG in der Kiwa Niederlassung Augsburg (vgl. Abbildung 2).

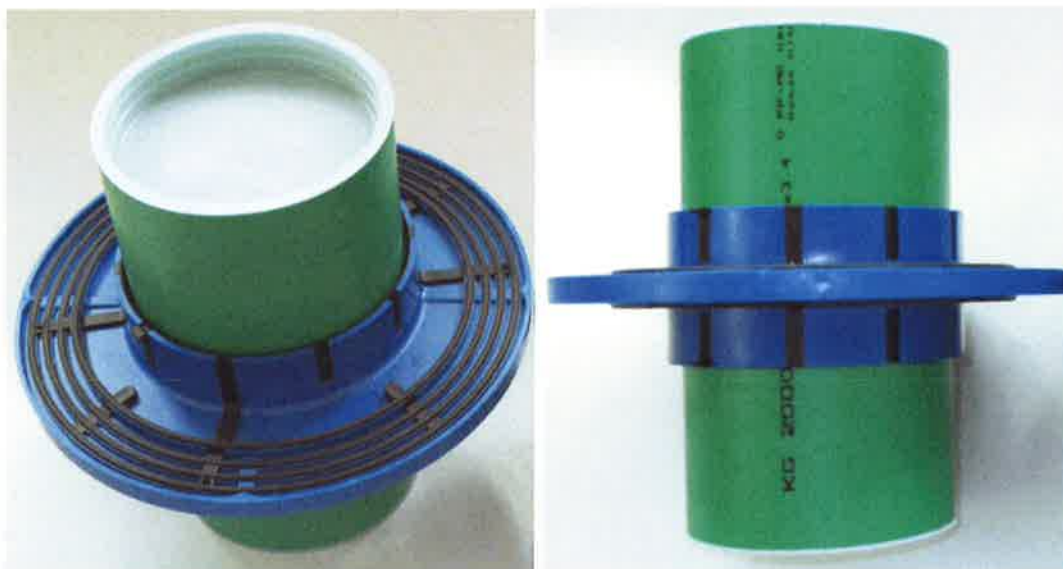


Abbildung 1. Verwendete Bodendurchführung Hauff HMK110 ohne Spannschelle.



Abbildung 2. Beispiel für einen fertig montierten Versuchsaufbau.

## 2 Prüfung

### 2.1 Prüfungsvorbereitung (Hauff-Technik GmbH & Co. KG und Kiwa GmbH)

Der für die Druckwasserdichtigkeitsprüfung verwendete Betonkörper wurde von der RAU-Betonfertigteile GmbH & Co. KG hergestellt. Die Betonkenngrößen der Charge sind in Tabelle 1 angegeben.

Tabelle 1. Betonkenngrößen.

Betonqualität	Probenbezeichnung	Abmessung lxbxh [mm]	Betonsorte	Festigkeitsklasse	W/Z-Wert	Herstelldatum
WU-Beton mit 28 tägiger Wasserlagerung	HMK110 ohne Schelle	500x500x200	C 4242 F	C25/30	0,50	30.06.2016

Die Herstellung des Betonprüfkörpers, das Einbetonieren der Bodendurchführung und die Anlieferung erfolgten durch die RAU-Betonfertigteile GmbH & Co. KG.

Die Montage des Versuchsaufbaus erfolgte durch den Hersteller der Bodendurchführung, der Hauff-Technik GmbH & Co. KG in der Kiwa Niederlassung in Augsburg. Der Versuchsaufbau ist, wie nachfolgend beschrieben, montiert worden.

In den von der RAU-Betonfertigteile GmbH & Co. KG hergestellten WU-Betonkörper (500x500x200 mm, C25/30 (WU-Qualität)) wurde die Bodendurchführung Hauff HMK110 ohne Spannschelle bei der Herstellung mit einbetoniert. Nach dem Ausschalen wurde der Betonkörper für 28 Tage im Wasserbad gelagert.

Die Öffnung der Bodendurchführung wurde einseitig auf der schalungsglatten Seite des Betonkörpers mit einem Hauff HRD104-0 (siehe Abbildung 3) Blindverschluss abgedichtet. Danach wurde von der Hauff Technik GmbH & Co. KG eine Druckglocke mit Druckminderer und Manometer mittels Spantraversen und Schraubklemme über dem Blindverschluss befestigt. Die Abdichtung erfolgte durch eine 40 mm dicke EPDM Dichtung (vgl. Abbildung 4) und den Spanndruck.



Abbildung 3. Beispiel für einen Blindverschluss Hauff HRD104-0.



Abbildung 4. Beispiel für eine 40 mm dicke EPDM Dichtung.

## 2.2 Prüfungsdurchführung Wasserdruckdichtigkeit (Kiwa GmbH)

Bei dem zu prüfenden Versuchsaufbau handelt es sich um ein durch den Hersteller nach Kapitel 2.1 montierten Versuchsaufbau mit einem Manometer (vgl. Abbildung 5 und Abbildung 6).

Eine Kalibrierung der durch die Hauff GmbH & Co. KG mitgelieferten Manometer fand seitens der Kiwa GmbH nicht statt.

Nach Rücksprache mit dem Auftraggeber wurde die Druckwasserdichtigkeitsprüfung bei einem permanent angeschlossenen Wasserdruck von 1,0 bar über 28 Tage, 1,5 bar über 4 Tage, 2,0 bar über 3 Tage und anschließend 2,5 bar über 29 Tage durchgeführt. Nach einem Austausch des Manometers wurde die Prüfung um 3,0 bar über 3 Tage, 4,0 bar über 3 Tage und anschließend 5,0 bar über 3 Tage erweitert.

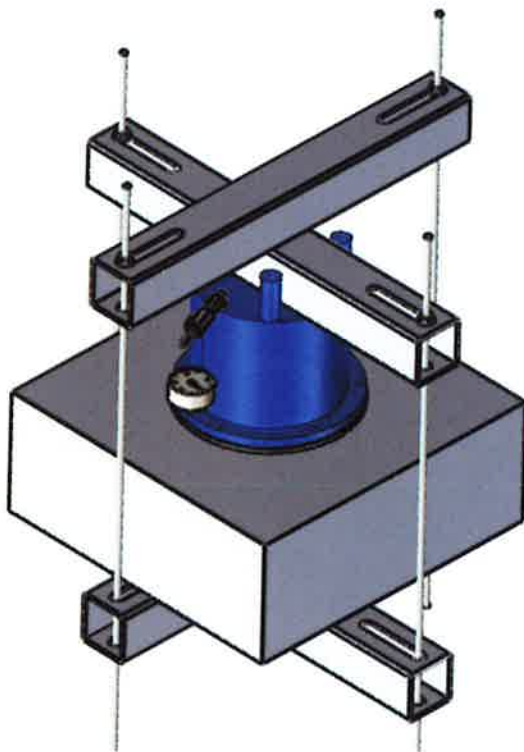


Abbildung 5. Ansicht des Versuchsaufbaus - Herstellerzeichnung.

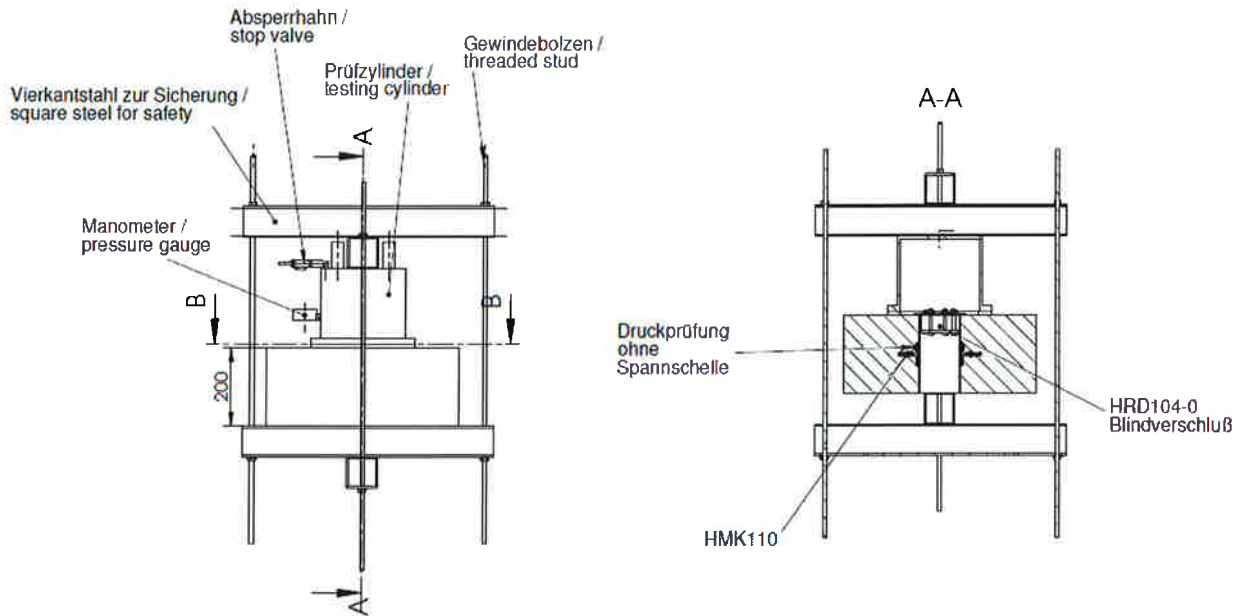


Abbildung 6. Ansicht und Schnitt des Versuchsaufbaus - Herstellerzeichnung.

### 3 Prüfergebnisse

Es wurden keine Undichtigkeiten während der Druckbelastung festgestellt (siehe Tabelle 2). Der Wasserdruck in Abhängigkeit des Prüfungszeitraums kann Abbildung A1 bis Abbildung A7 aus den Anlagen entnommen werden.

Tabelle 2. Ergebnisse der Wasserdruckbelastung in Abhängigkeit der Prüfdauer.

Probenbezeichnung	Druck [bar]	Prüfungszeitraum [d]	Bemerkung
HMK110 ohne Schelle	≥ 1,0	28	keine Undichtigkeiten
	≥ 1,5	4	keine Undichtigkeiten
	≥ 2,0	3	keine Undichtigkeiten
	≥ 2,5	29	keine Undichtigkeiten
	≥ 3,0	3	keine Undichtigkeiten
	≥ 4,0	3	keine Undichtigkeiten
	≥ 5,0	3	keine Undichtigkeiten

#### 4 Zusammenfassung

*Bei der Druckwasserdichtheitsprüfung mit dem Bodendurchführungssystem Hauff HMK110 ohne Spannschelle, einbetoniert in einen Betonkörper der Festigkeitsklasse C25/30 (WU-Qualität) wurden bei einem permanent angeschlossenen Wasserdruck von 1,0 bar über 28 Tage, 1,5 bar über 4 Tage, 2,0 bar über 3 Tage, 2,5 bar über 29 Tage, 3,0 bar über 3 Tage, 4,0 bar über 3 Tage und anschließend 5,0 bar über 3 Tage keine Undichtigkeiten festgestellt.*

Augsburg, 22. November 2016





Abbildung A1. Druckdichtigkeitsprüfung der mit Wasser gefüllten Druckglocke bei einem Nenndruck von 1,0 bar (links: Manometerstand bei Versuchsbeginn am 09.08.2016 um 18:06 Uhr; rechts: Manometerstand nach 28 Tagen am 07.09.2016 um 7:15 Uhr).



Abbildung A2. Druckdichtigkeitsprüfung der mit Wasser gefüllten Druckglocke bei einem Nenndruck von 1,5 bar (links: Manometerstand am 07.09.2016 um 18:36 Uhr; rechts: Manometerstand nach 4 Tagen am 12.09.2016 um 9:05 Uhr).



Abbildung A3. Druckdichtigkeitsprüfung der mit Wasser gefüllten Druckglocke bei einem Nenndruck von 2,0 bar (links: Manometerstand am 12.09.2016 um 9:25 Uhr; rechts: Manometerstand nach 3 Tagen am 15.09.2016 um 18:30 Uhr).



Abbildung A4. Druckdichtigkeitsprüfung der mit Wasser gefüllten Druckglocke bei einem Nenndruck von 2,5 bar (links: Manometerstand am 15.09.2016 um 18:39 Uhr; rechts: Manometerstand nach 29 Tagen am 14.10.2016 um 8:46 Uhr).

A 9056-1 / 2016  
Anlage



Abbildung A5. Druckdichtigkeitsprüfung der mit Wasser gefüllten Druckglocke bei einem Nenndruck von 3,0 bar (links: Manometerstand am 19.10.2016 um 13:46 Uhr; rechts: Manometerstand nach 3 Tagen am 22.10.2016 um 14:45 Uhr).



Abbildung A6. Druckdichtigkeitsprüfung der mit Wasser gefüllten Druckglocke bei einem Nenndruck von 4,0 bar (links: Manometerstand am 22.10.2016 um 14:55 Uhr; rechts: Manometerstand nach 3 Tagen am 25.10.2016 um 14:56 Uhr).

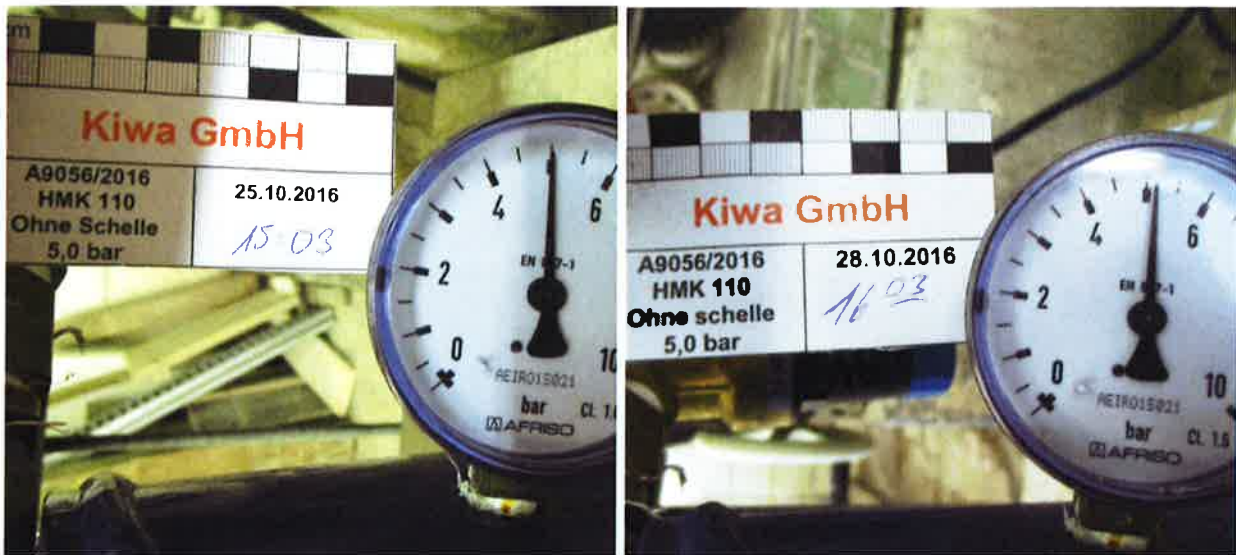


Abbildung A7. Druckdichtigkeitsprüfung der mit Wasser gefüllten Druckglocke bei einem Nenndruck von 5,0 bar (links: Manometerstand am 25.10.2016 um 15:03 Uhr; rechts: Manometerstand nach 3 Tagen am 28.10.2016 um 16:03 Uhr).