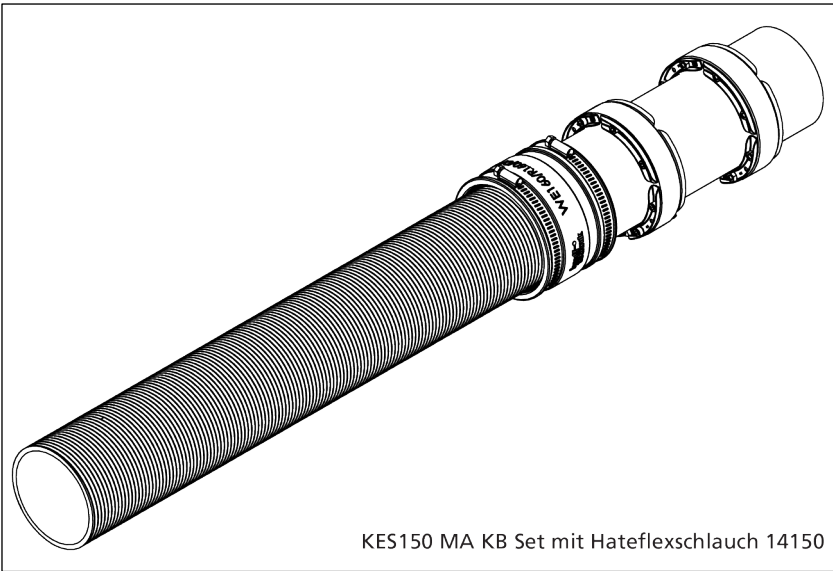




Інструкція з монтажу - KES90 MA KB SET/KES150 MA KB SET

UK

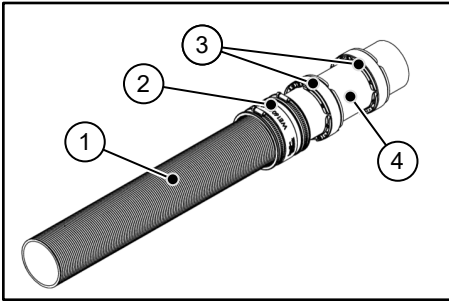
для системи кабельного вводу з просвердленим отвором/обсадною трубою



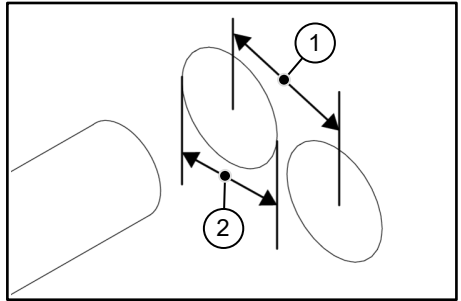
KES150 MA KB Set mit Hateflexschlauch 14150



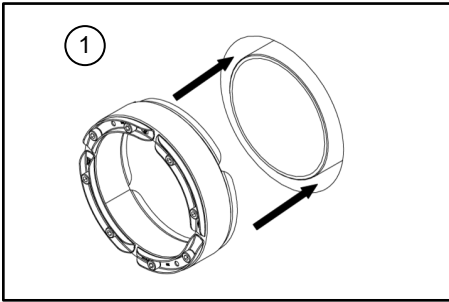
Комплект підключення
KES90 MA KB SET/KES150 MA KB SET



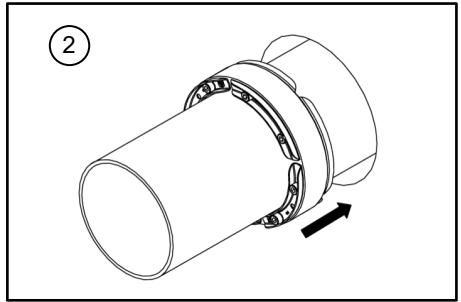
1



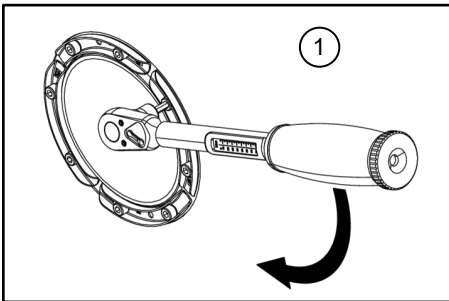
2



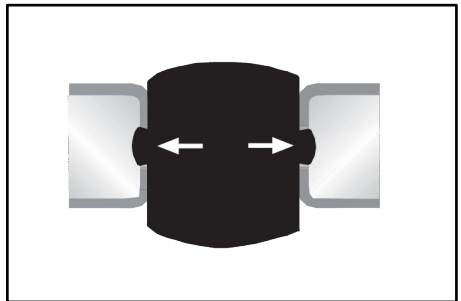
3



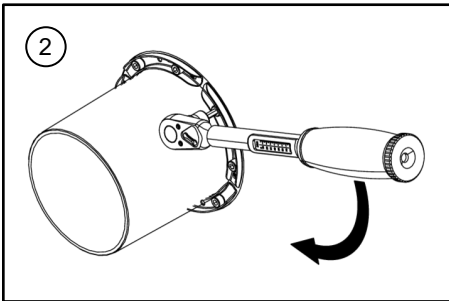
4



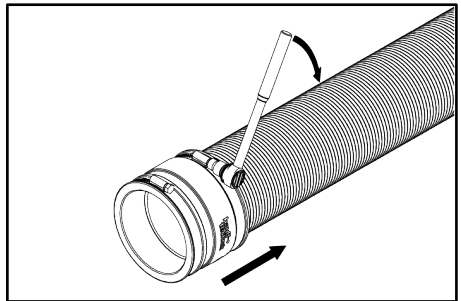
5



6



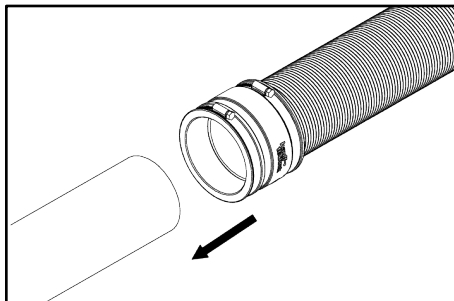
7



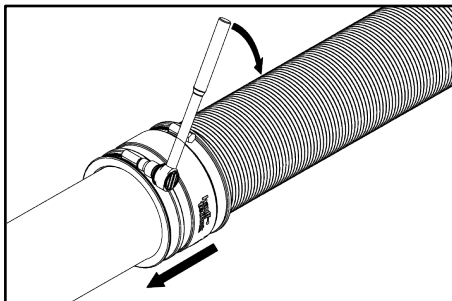
8



Комплект підключення
KES90 MA KB SET/KES150 MA KB SET



9



10



Комплект підключення KES90 MA KB SET/KES150 MA KB SET

UK

UK Вказівки з техніки безпеки та довідкова інформація

Цільова аудиторія

Виконувати монтаж мають право тільки спеціалісти.

- Кваліфікований і навчений монтажний персонал має
- знання загальних правил техніки безпеки та попередження нещасних випадків у чинній редакції,
 - знання щодо застосування засобів захисту,
 - знання щодо поводження з ручними та електричними інструментами,
 - знання відповідних стандартів та директив або регламентів про прокладання труб/кабелів і про засипання траншей для інженерних комунікацій у чинній редакції,
 - знання прописів та регламентів із прокладання комунікацій підприємства житлово-комунальних послуг у чинній редакції,
 - знання Директиви про водонепроникний бетон і стандартів із гідроізоляції будівельних споруд у чинній редакції.

Загальна інформація та призначення

Наші виробники розроблено виключно для монтажування в спорудах, будівельні матеріали яких відповідають сучасному рівню розвитку технологій. Ми не несемо жодної відповідальності за будь-яке інше використання, якщо воно не було в явній письмовій формі узгоджено з нами. Гарантійні умови можна знайти в наших актуальних загальних умовах і положеннях (загальних умовах продажу та постачання). Ми прямо та чітко заявляємо про те, що у разі відступу від вказівок, зазначених в інструкції з монтажу, а також у разі неналежного використання наших виробів і їхнього сполучення з виробами сторонніх виробників ми не нестиємо жодної відповідальності за можливу непряму шкоду.

Завдяки виробу Комплект підключення KES90 MA KB SET/KES150 MA KB SET спіральні шланги Hatelflex 14090 або 14150 можна під'єднати до просвердлених отворів або обсадних труб за допомогою патрубків. Для герметизації стіни використовуються два ущільнювачі кільцевих просторів, які входять до комплекту постачання.

Техніка безпеки

У цьому розділі наводиться огляд усіх важливих аспектів техніки безпеки для оптимального захисту персоналу, а також безпеки процесу монтажу. Недотримання правил виконання робіт і вказівок із техніки безпеки, наведених у цій інструкції, може призвести до виникнення значної небезпеки. Під час монтажу виробу Комплект підключення необхідно дотримуватися відповідних вимог галузевих страхових союзів, правил VDE (Німецької асоціації з електротехніки, електроніки й інформаційних технологій), відповідних національних правил техніки безпеки та запобігання нещасним випадкам, а також директив (робочих і технологічних інструкцій) вашого підприємства. Монтажник повинен використовувати відповідні засоби індивідуального захисту.

Дозволяється монтувати тільки неушкоджені деталі.

Перед початком монтажу виробу Комплект підключення KES90 MA KB SET/KES150 MA KB SET необхідно врахувати такі вказівки:



Ризик травмування через некваліфікований монтаж!

Некваліфікований монтаж може призвести до значних тілесних ушкоджень і матеріальної шкоди.

- Обов'язково дотримуйтеся національних інструкцій з прокладання та засипання траншей для труб та кабелів.
- Перед прокладанням труб/кабелів добре утримуйте опору поверхню та основу кабелів/труб, щоб унеможливити просідання кабелів/труб.



Відсутність гідроізоляції через некваліфікований монтаж!

Некваліфікований монтаж може призвести до матеріальної шкоди.

- Ущільнювачі кільцевих просторів — це не нерухомі точки або підшипники, тому вони не можуть поглинати механічні сили.
- Компенсауйте будь-які очікувані опускання, установивши центрові шаблони в обсадні труби або просвердлені отвори або використовуйте дистанційні розпірки.
- Перед установленням ущільнювача кільцевих просторів усуньте будь-які сколи та порожнечі в просвердленому отворі.
- Труба з робочим середовищем має розміщуватися по центру й горизонтально в просвердленому отворі/обсадній трубі.
- Не змащуйте зовнішню поверхню ущільнювача кабелю/труби змащувальним засобом. Вона має бути знежиреною, чистою та сухою.
- Для очищення виробу Комплект підключення не можна використовувати жодних очисників, що містять розчинники. Ми рекомендуємо використовувати кабельний очисник KRMTX.
- Додаткове приладдя та інформація можна знайти на www.hauff-technik.de та в технічних паспортах.

Вимоги до персоналу

Кваліфікація



ОБЕРЕЖНО!

Ризик травмування через недостатню кваліфікацію!

Неправильне поводження може призвести до значних тілесних ушкоджень і матеріальної шкоди.

- Виконувати монтаж дозволяється тільки кваліфікованим і навченим особам, які прочитали та зрозуміли цю інструкцію з монтажу.

Кваліфікований персонал

Кваліфікований персонал завдяки своїй професійній освіті, знанням і досвіду, а також знанню відповідних правил, стандартів та інструкцій здатний виконувати доручені йому роботи, самостійно розпізнавати потенційні ризики й уникати їх.

Транспортування, пакування, комплект постачання та зберігання

Вказівки з техніки безпеки під час транспортування



УВАГА!

Пошкодження через неналежне транспортування!

Неналежне транспортування може призвести до суттєвої матеріальної шкоди.

- За вивантаження упакованих вантажів під час доставки й внутрішнього переміщення слід поводитися обережно та дотримуватися символів на упаковці.

Перевірка транспортування

Одразу після отримання перевірте партію на комплектність і відсутність пошкоджень під час перевезення. За наявності помітних зовнішніх пошкоджень під час транспортування дійте таким чином:

- Не приймайте вантаж або приймайте його із застереженням.
- Зазначте обсяг пошкодження у супровідних документах або у ТТН перевізника.
 - Пред'явіть претензію на кожен недолік, якщо помітите його.
 - Вимоги на відшкодування збитків можуть бути пред'явлені впродовж відповідного терміну пред'явлення претензій.

Комплект постачання

До комплекту постачання комплекту підключення для системи кабельних ввідів KES90 MA KB SET належать:

- 1 труба-оболонка $\varnothing = 100$ мм, L = 500 мм
- 1 з'єднувальна муфта KES MA90/HTV/KW/WE100 з 2 стажинними хомутами
- 2 ущільнювачі кільцевих просторів HSD150/110

Приладдя (опціонально):

Спіральний шланг Hatelflex 14090 (рулоні макс. 25 м)

До комплекту постачання комплекту підключення для системи кабельних ввідів KES150 MA KB SET належать:

- 1 труба-оболонка $\varnothing = 150$ мм, L = 500 мм
- 1 з'єднувальна муфта WE160/R160/D/M із 2 стажинними хомутами
- 2 ущільнювачі кільцевих просторів HSD200/159

Приладдя (опціонально):

Спіральний шланг Hatelflex 14150 (рулоні макс. 25 м)

Зберігання



УВАГА!

Пошкодження через неналежне зберігання!

Неналежне зберігання може призвести до суттєвої матеріальної шкоди.

- Комплект підключення необхідно захистити перед початком монтажу від пошкоджень, вологи та забруднень. Дозволяється монтувати тільки неушкоджені деталі.
- Зберігати Комплект підключення необхідно таким чином, щоб вона не зазнавала впливу низьких температур (<5 °C) та підвищених температур (>30 °C), а також впливу прямих сонячних променів.

Утилізація

За відсутності укладеного договору про вивезення або утилізацію розібраних компонентів після належного демонтажу необхідно передати на переробку:

- Залишки металевих матеріалів необхідно подрібнити згідно з чинними нормами щодо охорони довкілля.
- Еластомери необхідно утилізувати згідно з чинними нормами щодо охорони довкілля.
- Пластмаси необхідно утилізувати згідно з чинними нормами щодо охорони довкілля.
- Пакувальні матеріали необхідно утилізувати згідно з чинними нормами щодо охорони довкілля.



Зміст

1	Вихідні дані.....	5
2	Пояснення до символів.....	5
3	Необхідний інструмент і допоміжні засоби	5
4	Опис	5
5	Підготовка до монтажу.....	5
6	Установлення комплексу підключення для системи кабельних вводів	5
6.1	Під'єднання до спірального шланга	6
6.2	Під'єднання до труби-оболонки.....	6

1 Вихідні дані

Авторське право © 2019 належить

Hauff-Technik GmbH & Co. KG

Відділ: технічна редакція
Robert-Bosch-Straße 9
89568 Hermaringen, GERMANY (НІМЕЧЧИНА)

Тел. +49 7322 1333-0
Факс +49 7322 1333-999
Ел. пошта office@hauff-technik.de
Веб-сайт www.hauff-technik.de

Відтворення Інструкція з монтажу (у тому числі уривками) у формі передруку, фотокопії, на електронному носії інформації або будь-яким іншим способом потребує нашого попереднього дозволу.

Усі права збережено.

Ми залишаємо за собою право вносити технічні зміни в будь-який час і без попереднього повідомлення.

Ця інструкція з монтажу є складовою частиною виробу. Надруковано у Федеративній Республіці Німеччина.

2 Пояснення до символів

- 1 Робочі операції
- ▶ Наслідок/результат робочої операції
- ① Довідкова нумерація на кресленнях

3 Необхідний інструмент і допоміжні засоби

Для належного встановлення виробу Комплект підключення KES90 MA KB SET/KES150 MA KB SET знадобляться, крім стандартного інструменту, наведені далі інструменти, допоміжні засоби та приладдя:

Інструмент:

- Динамометричний ключ 4–20 Н·м, 1/4 дюйма
- Змінна насадка до торцевого ключа SW 6, 1/4 дюйма

Змінна насадка для торцевого ключа, зовнішній шестигранник SW13

Допоміжні засоби

- Кабельний очисник KRMTX
- Змашувальний олівець GM

4 Опис

Опис: Комплект підключення KES90 MA KB SET/KES150 MA KB SET (див. мал. 1)

Умовні позначення до мал. 1

- 1 Шланг Hatelflex 14150 (14090)
- 2 З'єднувальна муфта WE160/R160/D/M (KES MA90/HTV/KW/WE100) з 2 стяжними хомутами
- 3 Труба-оболонка Ø1 150 мм (100 мм)
- 4 HSD 200/159 (HSD 150/110)

5 Підготовка до монтажу

- 1 Очистьте просвердлений отвір/обсадну трубу та кабель/трубу.
Вирівняйте будь-які можливі сколи та/або порожнечі.
Перевірте допуски діаметра просвердленого отвору/обсадної труби 150 (+2/-1) мм або 200 (+2/-1) мм і патрубка (див. мал. 2).

Умовні позначення до мал. 2

- 1 Розмір міжосьової відстані = діаметр + 100 мм
- 2 Діаметр просвердленого отвору/обсадної труби 150 (+2/-1) мм = KES90 MA KB SET1 1200 (+2/-1) мм = KES150 MA KB SET

ⓘ Під час багаторядного розташування отворів у бетоні переконайтеся, що відстань між ними становить не менше 100 мм. Залежно від бетону, траншеї захисної труби й ущільнення поверхні, перевіряйте менші відстані під власну відповідальність!

6 Установлення комплексу підключення для системи кабельних вводів

- 2 Надягніть перший ущільнювач кільцевих просторів на трубу-оболонку (без змашування) і встановіть його врівень із внутрішньою стіною (див. мал. 3).
 - 3 Надягніть другий ущільнювач кільцевих просторів на змашену трубу ззовні та встановіть його врівень із зовнішньою стіною (див. мал. 4).
- ⓘ
- Кінець труби має розташовуватись урівень зі стіною на внутрішньому боці будівлі.
 - Не змашуйте зовнішню поверхню ущільнювача кільцевих просторів.



Комплект підключення KES90 MA KB SET/KES150 MA KB SET

UK

Умовні позначення до мал. 3

- 1 Внутрішній бік будівлі

Умовні позначення до мал. 4

- 1 Зовнішній бік будівлі

- 4** Затягніть гвинти з внутрішнім шестигранником (SW6) хрест-навхрест на внутрішньому боці будівлі, доки не буде досягнуто крутного моменту 6 Н·м, і гума не почне рівномірно виступати з усіх контрольних отворів (див. мал. 5 і 6).



Оптичний контроль:

Ущільнювач кільцевих просторів рівномірно притискають, щойно гума стає видимою та відчувається в усіх контрольних отворах (див. мал. 6).

Умовні позначення до мал. 5

- 1 Внутрішній бік будівлі

- 5** Те саме, що й під час робочої операції 3, але монтаж із зовнішнього боку будівлі (див. мал. 7).



За потреби трубу-оболонку можна вкоротити із зовнішнього боку будівлі.

Умовні позначення до мал. 7

- 1 Зовнішній бік будівлі

6.1 Під'єднання до спірального шланга

- Установіть з'єднувальну муфту **KES MA110** на шланг **Hateflex 14090** (глибину заглиблення див. у таблиці 1) і затягніть стяжний хомут (момент затягування див. у таблиці 1 і на мал. 8).
- Установіть з'єднувальну муфту **WE MA160/R160/D/M** на шланг **Hateflex 14150** (глибину заглиблення див. у таблиці 1) і затягніть стяжний хомут (момент затягування див. у таблиці 1 і на мал. 8).

Таблиця 1

Тип	Глибина заглиблення (см)	З'єднувальна сторона манжети Øа (мм)	макс. момент затягування (Н·м)
Система KES 90	5	100 -110	5
Система KES 150	8	168	10

6.2 Під'єднання до труби-оболонки

- Надягніть шланг **Hateflex 14090** зі з'єднувальною муфтою на трубу-оболонку (глибину заглиблення див. у таблиці 2 і на мал. 9) і затягніть стяжний хомут (див. у таблиці 2 і на мал. 10).
- Надягніть шланг **Hateflex 14150** зі з'єднувальною муфтою на трубу-оболонку до

упору (див. мал. 9) і затягніть стяжний хомут (див. таблицю 2 і мал. 10).

Таблиця 2

Тип	Глибина заглиблення (см)	З'єднувальна сторона манжети Øа (мм)	макс. момент затягування (Н·м)
Система KES 90	8	110 -125	8
Система KES 150	до упору	160	8

Телефон сервісної служби: **+49 7322 1333-0**

Ми залишаємо за собою право на внесення змін!

Hauff-Technik GmbH & Co. KG

Robert-Bosch-Straße 9

89568 Hermaringen, GERMANY (НИМЕЧЧИНА)

Тел. +49 7322 1333-0

Факс +49 7322 1333-999

office@hauff-technik.de