

**Immer. Sicher. Dicht.**



## Montageanleitung

DE

### **KES90/KES110 MA ZVR100/500, KES150 MA ZVR150/500** Zement-Verbund-Rohr mit Spezialbeschichtung zum Einbetonieren in Bodenplatten

#### Allgemeine Hinweise



- Bei den Betonierarbeiten sind die jeweiligen länderspezifischen Normen und Regelwerke zu beachten. Dies gilt insbesondere bei wasserundurchlässigen Betonbauteilen nach EN206.
- Für die Reinigung der Kabeldurchführungen dürfen keine lösungsmittelhaltigen Reiniger verwendet werden (wir empfehlen z.B. Kabelreiniger KRMTX).
- Weiteres Zubehör und Informationen unter [www.hauff-technik.de](http://www.hauff-technik.de) und in den technischen Datenblättern.

#### Verarbeitungshinweise



- Minimale Verarbeitungstemperatur der Gummimanschetten bis +5°C, ggf. System vorwärmen.
- Der Rohranschluss darf nicht mit Zug- und Druckkräften beaufschlagt werden.
- Gummimanschette und Spiralschlauch dürfen nicht gefettet werden.
- Wird der Spiralschlauch eingekürzt, muss die Schnittfläche rechtwinklig, sauber und gratfrei sein.

#### Sicherheitshinweise



- Schützen Sie die Futterrohre bis zur Montage vor Beschädigungen, Feuchte und Verunreinigungen. Überprüfen Sie die Lieferung auf Vollständigkeit und alle Einzelteile auf eventuelle Schäden. Es dürfen nur unbeschädigte Teile montiert werden.
- Bei der Installation der Hauseinführung müssen die entsprechenden Vorschriften der Berufsgenossenschaften, die VDE-Bestimmungen, die entsprechenden nationalen Sicherheits- und Unfallverhütungsvorschriften sowie die Richtlinien (Arbeits- und Verfahrensanweisungen) Ihres Unternehmens beachtet werden.

#### Beschreibung

### **KES90 MA ZVR100/500, KES110 MA ZVR100/500 bzw. KES150 MA ZVR150/500**

Legende zu Abb.: 1

- 1 Fertigfußboden FFB
- 2 Rohfußboden RFB
- 3 Bodenplatte
- 4 Spiralschlauch Hateflex 14090, Hateflex 14110 bzw. Hateflex 14150
- 5 Zement-Verbund-Rohr ZVR100/500 bzw. ZVR150/500
- 6 Verbindungsmanschette KES110 MA bzw. WE160/R160/KES110 MA110 D
- 7 Spannbänder

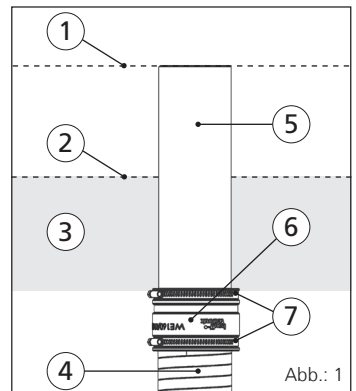


Abb.: 1



## Lieferumfang

- 1 Zement-Verbund-Rohr mit Spezialbeschichtung
- 1 Verbindungsmanschette mit 2 Spannbandern

- 1 PE-Verschlussdeckel
- 1 Adapterring

### Zubehör (optional erhältlich):

- 1 Spiralschlauch Hateflex 14090, Hateflex 14110 bzw. Hateflex 14150 (Rollenware max. 25)

## Montage

Markierung (Kennzeichnung der Einstecktiefe siehe **Tabelle 1**) auf den Spiralschlauch aufbringen (siehe Abb.: 2).

Typ	Einstecktiefe Spiralschlauch (cm)	Arbeits-schritt 1. $\varnothing_a$ (mm)	Arbeits-schritt 2. $\varnothing_a$ (mm)
<b>KES-System 90</b>	5	110-125	90-113
<b>KES-System 110</b>	8	110-125	100-110
<b>KES-System 150</b>	8	168	160

Tabelle 1

Dann den Spiralschlauch in die Verbindungsmanschette bis zur Markierung schieben und Spannband mit Drehmomentschlüssel gemäß den Werten aus **Tabelle 2** anziehen. **Beim KES-System 90 muss vorher der beiliegende Adapterring bis Anschlag auf den Hateflex 14090 aufgeschoben werden** (siehe Abb.: 3).

Vor dem Zusammenstecken der Manschette und der unbeschichteten Seite des ZVR, ist das Spannband zu lösen und die Manschette auf der Innenseite mit etwas Wasser anzufeuchten. Anschließend das Zement-Verbund-Rohr ZVR mit der unbeschichteten Seite bis zum Anschlag (Beschichtungsende) mit der Manschette kräftig zusammenstecken und mit dem Drehmomentschlüssel gemäß den Werten aus **Tabelle 2** anziehen (siehe Abb.: 4).

Typ	Einstecktiefe ZVR	max. Anzugsmoment Spiralschlauch	max. Anzugsmoment ZVR
<b>KES-System 90</b>	8 cm	(SW13) 5 Nm	(SW13) 8 Nm
<b>KES-System 110</b>	bis Anschlag	(SW13) 5 Nm	(SW13) 8 Nm
<b>KES-System 150</b>	bis Anschlag	(SW13) 10 Nm	(SW13) 8 Nm

Tabelle 2

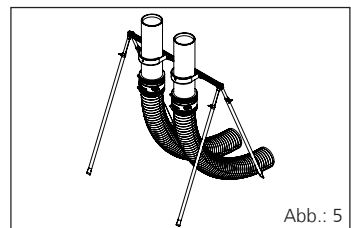
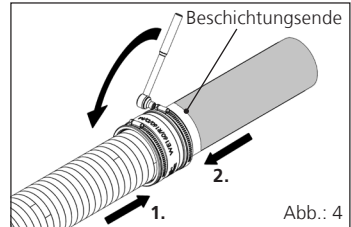
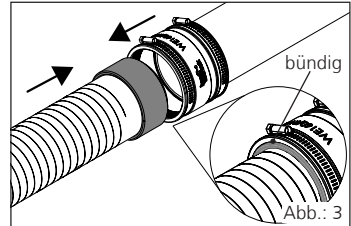
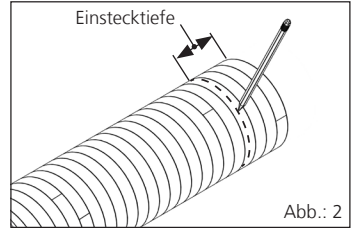
Danach kann das Zement-Verbund-Rohr ZVR mithilfe der KES MA ZVR-FUBO-FIX oder mit der von bauseitig gestellter Aufstellvorrichtung in gewünschter Position fixiert und einbetoniert werden (siehe Abb.: 5).

Bei Mehrfachanordnungen in Bodenplatten sind Randabstände >10 cm einzuhalten.

Kabel können im einbetonierten Zement-Verbund-Rohr ZVR mit HRD Ringraumdichtungen abgedichtet werden.

**Service-Telefon +49 7322 1333-0**

**Änderungen vorbehalten.**



Unsere Produkte sind entsprechend ihrer vorgesehenen Verwendungszwecke ausschließlich für den Einbau in Bauteile entwickelt, deren Bauteile dem derzeitigen Stand der Technik entsprechen. Für eine andere oder darüber hinausgehende Verwendung, sofern sie nach ausdrücklich schriftlich bestätigt wurde, übernehmen wir keine Haftung.



## General information



- It is essential to observe the applicable country-specific standards and policies for any concreting work carried out. This applies in particular to waterproof concrete components in accordance with EN 206.
- Do not use solvent-based cleaning agents to clean cable entries (we recommend using cable cleaner KRMTX).
- Further accessories and information at [www.hauff-technik.de](http://www.hauff-technik.de) and in the technical data sheets.

## Processing information



- Minimum processing temperature of the rubber sleeves up to +5°C; system may need to be preheated.
- The pipe connector must not be impinged with tensile and compressive forces.
- Rubber sleeves and spiral hose must not be greased.
- If spiral hose gets shortened the cut surface must be right-angled, clean and free of burrs.

## Safety instructions



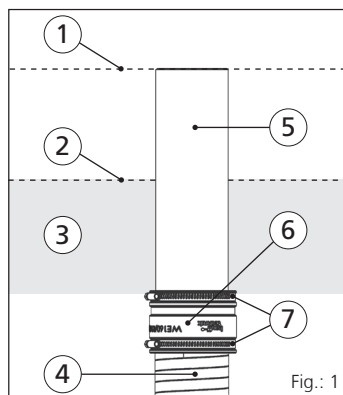
- It is important to protect the conduits from damage, moisture and impurities prior to installation. Check that all necessary components have been delivered and that they are not damaged. You must not install damaged components.
- Building entry installation must comply with the relevant professional association regulations, VDE provisions, national safety and accident prevention regulations as well as company regulations (work and procedural instructions).

## Description

### KES90 MA ZVR100/500, KES110 MA ZVR100/500 bzw. KES150 MA ZVR150/500

Legend for fig.: 1

- 1 Finished floor FF
- 2 Unfinished floor UF
- 3 Floor slab
- 4 Spiral hose  
Hateflex 14090, Hateflex 14110 or Hateflex 14150
- 5 Pre-mounted cement-coated wall sleeve ZVR100/500 bzw. ZVR150/500
- 6 Connection sleeve KES110 MA or WE160/R160/KES110 MA110 D
- 7 Clamping straps





## Scope of delivery

- 1 cement-coated wall sleeve with special coating
- 1 extension sleeve with 2 clamping straps

- 1 PE closing cover
- 1 adapter ring

### Accessories (available as optional extras):

- 1 Spiral hose Hateflex 14090, Hateflex 14110 or Hateflex 14150 (max. coil length 25 m)

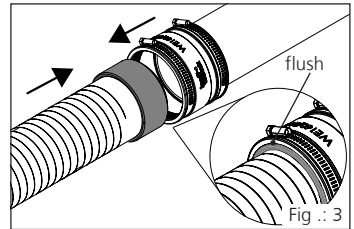
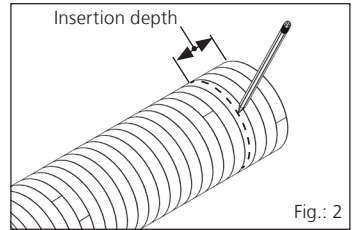
## Assembly

Apply the marking (indicating the insertion depth **see table 1**) to the spiral hose (see fig.: 2).

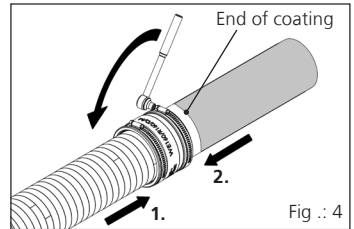
Type	Insertion depth spiral hose (cm)	step 1. $\varnothing_a$ (mm)	step 2. $\varnothing_a$ (mm)
<b>KES-System 90</b>	5	110-125	90-113
<b>KES-System 110</b>	8	110-125	100-110
<b>KES-System 150</b>	8	168	160

Table 1

Next, push the connection sleeve over the spiral hose up to the marking and tighten the clamping strap with torque spanner according to the values from **table 2**. **With the KES System 90, the enclosed adapter ring must first be pushed onto the Hateflex 14090 as far as it will go** (see fig.: 3).



Before putting together the connection sleeve and the uncoated side of the ZVR, loosen the clamping strap and slightly moisten the inside of the connection sleeve with water. Then, push the non-coated side of the cement-coated wall sleeve ZVR strong into the connection sleeve up to the stop (end of coating) and tighten the clamping strap with the torque spanner according to the values from **table 2** (see fig.: 4).



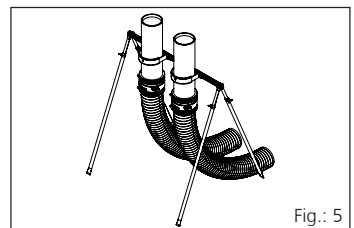
Type	Insertion depth ZVR	max. tightening torque spiral hose	max. tightening torque ZVR
<b>KES-System 90</b>	8 cm	(A/F13) 5 Nm	(A/F13) 8 Nm
<b>KES-System 110</b>	limit stop	(A/F13) 5 Nm	(A/F13) 8 Nm
<b>KES-System 150</b>	limit stop	(A/F13) 10 Nm	(A/F13) 8 Nm

Table 2

After this, the cement-coated wall sleeve ZVR can be fixed with KES-M ZVR-FUBO-FIX or with the on-site installation fixture in the required position and set in concrete (see fig.: 5).

For multiple arrangements in floor slabs, edge distances >10 cm must be observed.

Cables can be sealed with HRD press seals once the cement-coated wall sleeve ZVR has been set in concrete.



Subject to change.

Service telephone +49 7322 1333-0