

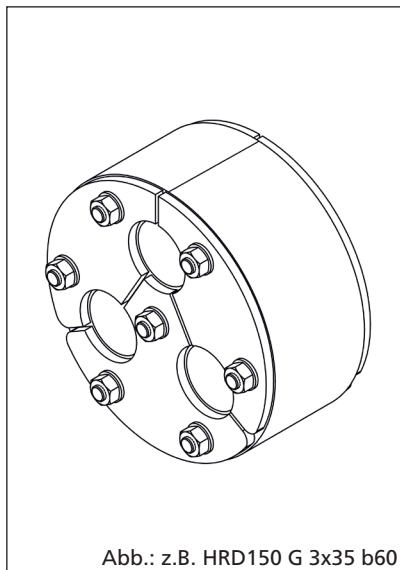
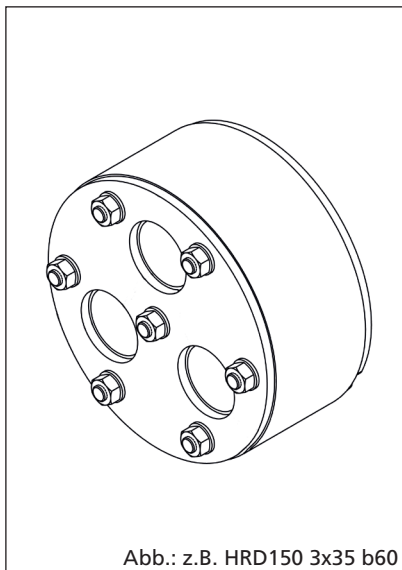
Alltid. Säker. Tätning.



Monteringsanvisning – individuell presstättning HRD.

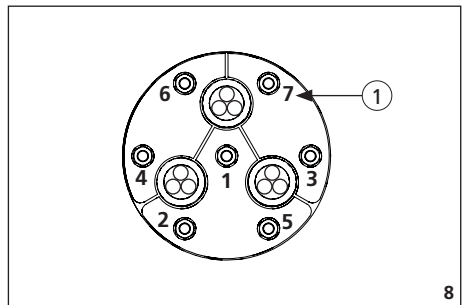
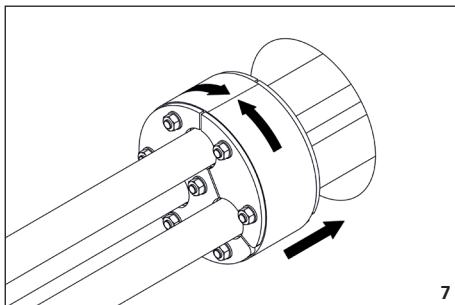
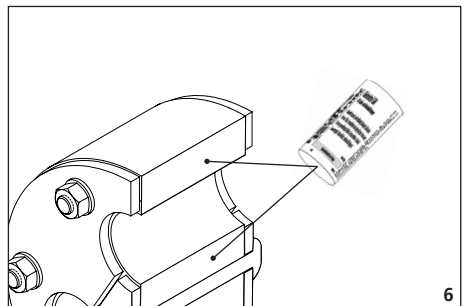
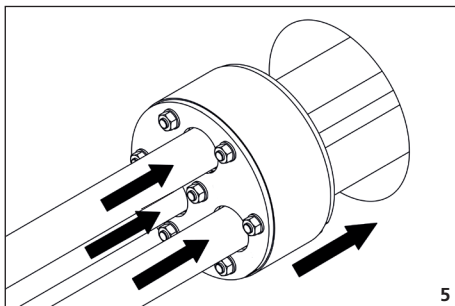
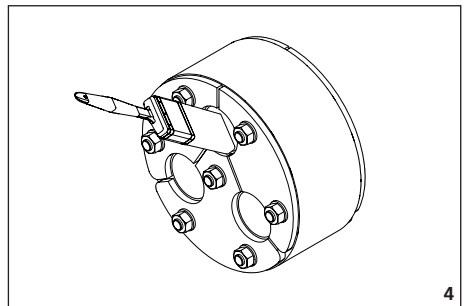
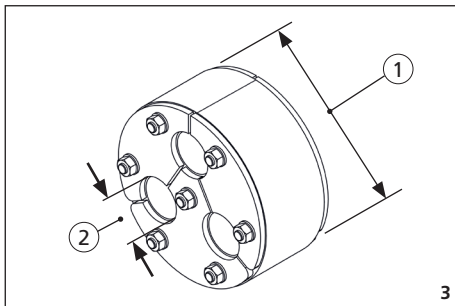
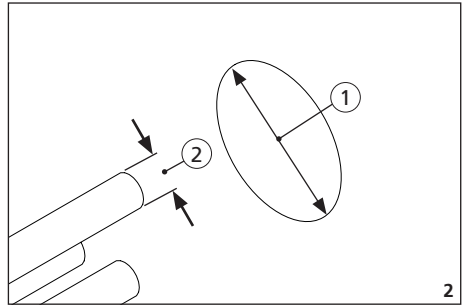
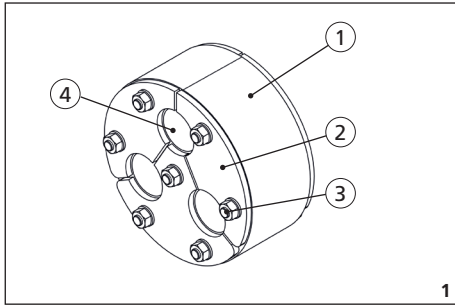
Delad och sluten för kablar och rör.

SV



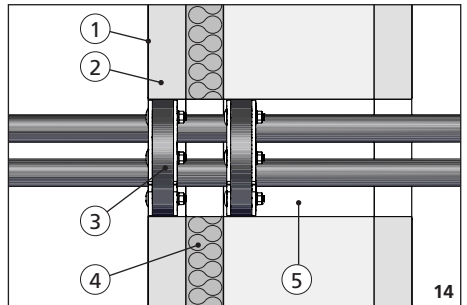
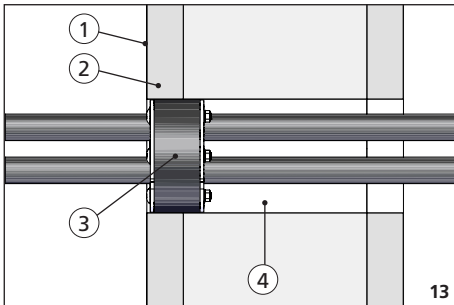
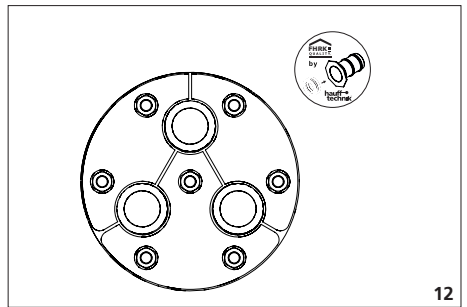
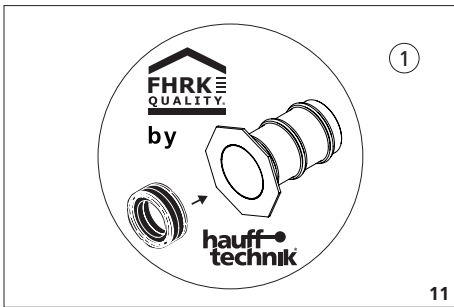
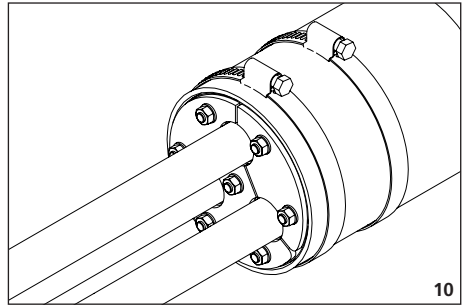
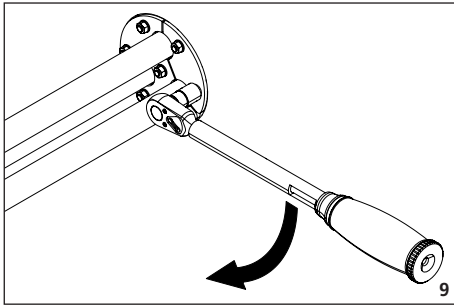


Individuell prestätning HRD





Individuell prestätning HRD





Säkerhetsanvisningar och information

SV

Målgrupp

Monteringen får bara utföras av personer med fackkunskap.

Kvalificerade och utbildade montörer har

- kunskap om allmänna säkerhets- och olycksfallsförebyggande föreskrifter i aktuella versioner,
- kunskap i användning av säkerhetsutrustning,
- kunskap i hantering av handverktyg och elverktyg,
- kunskap om gällande standarder och direktiv för förläggning av rör/kablar samt fyllning av ledningsdiken,
- kunskap om leverantörens aktuella föreskrifter och förläggningsregler,
- kunskap om gällande direktiv om vattenätt betong och konstruktionstättnings-standarder.

Allmän information och användningsområde.

Våra produkter är avsedda enbart för installation i byggnadskonstruktioner av moderna material och i moderna utföranden. Vi tar inget ansvar för andra användningsområden ifall vi inte har godkänt dem skriftligt i förväg. Garantivillkoren finns i våra allmänna försäljnings- och leveransvillkor. Individuella HRD-presättningar i slutet eller delat utförande används för gas- och vattenätning av nyinstallerade eller redan lagda kablar och rör.

Individuella HRD-presättningar är godkända av FHRK enligt gällande testmetoder och har därför märkts "FHRK Quality".

Säkerhet

Det här avsnittet innehåller en översikt över alla viktiga säkerhetsaspekter för optimalt skydd av personal och säker montering. Om instruktionerna och säkerhetsinformationen i den här anvisningen inte följs finns risk för allvarliga faror. Vid montering av presättningar måste gällande branschföreskrifter, VDE-bestämmelserna, aktuella nationella säkerhets- och olycksfallsförebyggande regler samt ditt företags föreskrifter för arbetsutförande och arbetsmetoder följas. Montören måste bära lämplig skyddsutrustning. Endast oskadade delar får monteras.

Ta hänsyn till följande varningar, tips och rekommendationer innan individuella HRD-presättningar monteras:



! WARNING!

Risk för personskador p.g.a. felaktig montering!

- Felaktig montering kan leda till allvarliga person- och materialskador.
- Som regel ska det nationella gällande förläggnings- och fyllningsföreskrifterna för rör och kablar följas.
 - Täta under mark och kabelunderkonstruktionen innan rör- eller kabelförläggningen så att inte rören/kablarna kan sätta sig.

! OBS!

Risk för läckage p.g.a. felaktig montering!

- Bristfällig montering kan orsaka materialskador.
- Innan presättningen monteras måste eventuella brott eller sprickor i kärnborringarna bättras.
 - Presättningar är inga fasta punkter eller lager och kan därför inte ta upp mekaniska laster. Eventuella sättningar måste fångas upp genom installation av centreringshjälpedel i höljen eller kärnborringar eller med distanser.
 - Se till att kablarna är centrerade och vägräta i kärnborringen/höjlet.
 - Höjlets insida måste vara ren, torr och fettfri.
 - Kablar får inte ha några långsgående repor vid tätningssätlet (skjut vid behov kablarna en bit framåt eller bakåt tills inga fler repor syns).
 - Kablarna måste vara rena och fria från smuts.
 - Smörj inte presättningens yttre tätningssyta med smörjmedel. Den måste vara ren, torr och fettfri.
 - Sexkantsskruvarnas muttrar ska sitta på presättningens monterings sida.
 - Öppningar som inte används ska förslutas med lämpliga blindpluggar.
 - Presättningen måste säkras så att den inte glider ut ur kärnborringen/höjlet ifall den utsätts för permanent statiskt mottryck.
 - Presättningen måste säkras före demonteringen så att den inte glider ut ur kärnborringen/höjlet.
 - Avlasta trycket i kärnborringen/foderröret.
 - Om presättningen installeras i ett fristående skyddsror måste skyddsrosväggen stabiliseras mitt i presättningen med ett eller två extra spännband.
 - Om presättningen monteras enbart från ett håll i kärnborringar ska tätningen göras utanför byggnaden.
 - På tunnväggiga eller skumisolerade rör får tätningarna bara dras åt så mycket att inte rören deformeras.
 - Kabelskyddsror som deformationerats eller skadats är olämpliga att använda som tätning. Skär av dem eller byt dem.
 - Använd inga lösningsmedelsbaserade rengöringsmedel för att rengöra presättningarna. Vi rekommenderar kabelrengöringsmedel KR M.T.X.
 - Mer tillbehör och information finns på www.hauff-technik.de och i de tekniska databladen.

Krav på personal Kvalifikationer



! WARNING!

Risk för personskador p.g.a. bristfälliga kvalifikationer!

Felaktig hantering kan leda till allvarliga person- och materialskador.

- Monteringen måste utföras av kvalificerad och utbildad personal som har läst och förstått den här monteringsanvisningen.

Fackpersonal

Fackpersonal kan utföra anvisade arbetsuppgifter och självständigt identifiera och undvika risker i kraft av sin utbildning, sina kunskaper och sin erfarenhet samt kunskap om gällande bestämmelser, standarder och föreskrifter.

Transport, förpackning, leverans och förvaring Säkerhetsanvisningar för transport

! OBS!

Skador p.g.a. felaktig transport!

Felaktig transport kan leda till omfattande materialskador.

- När kollina lossas vid leverans eller transporteras inom företaget ska det ske försiktigt. Ta hänsyn till symbolerna på förpackningen.

Transportinspektion

Kontrollera alltid att leveransen är komplett och oskadad när du tar emot den.

Gör så här om det finns synliga transportskador:

- Ta inte emot leveransen, eller ta emot den med förbehåll.
- Anteckna skadans omfattning i transportdokumenten eller på speditörens följesedel.



- *Reklamera alla fel direkt när de upptäcks.*

- *Anspråk på ersättning vid skada kan bara göras under de aktuella reklamationsperioderna.*

Leveransomfattning

Leveransen av individuella HRD-presättningar omfattar:

- 1 st. HRD-presättning
- 1 st. smörjmedelsstift GM (art.nr.: 08040020000)

Lagring

OBS!

Skador p.g.a. felaktig lagring!

Felaktig lagring kan leda till omfattande materialskador.

- Skydda presättningen mot skador, fukt och föroreningar före monteringen. Endast oskadade delar får monteras.
- Presättningen ska förvaras så att den inte utsätts för alltför låga (<5 °C) eller höga (>30 °C) temperaturer eller direkt solljus.

Kassering

Om överenskommelse om returnering eller kassering saknas ska de isärtagna delarna återvinnas.

- Skrota metallrester enligt gällande miljöföreskrifter.
- Skrota elastomerer enligt gällande miljöföreskrifter.
- Skrota plaster enligt gällande miljöföreskrifter.
- Skrota förpackningsmaterial enligt gällande miljöföreskrifter.



Innehåll

1	Kontaktinformation.....	9
2	Förklaring av symboler.....	9
3	Verktyg eller hjälpmedel som behövs	9
4	Beskrivning.....	9
5	Förbereda monteringen	9
6	Montering	9
7	Sätta dit FHRK-märket.....	10
8	Användningsexempel.....	10
8.1	Dubbelvägg/väggelement.....	10
8.2	Dubbelvägg/väggelement med värmeisolering	10

1 Kontaktinformation

Copyright © 2019

Hauff-Technik GmbH & Co. KG

Abteilung: Technische Redaktion
Robert-Bosch-Straße 9
89568 Hermaringen, GERMANY

Tel. +49 7322 1333-0
Fax +49 7322 1333-999
E-post office@hauff-technik.de
Internet www.hauff-technik.de

Mångfaldigande av hela eller delar av monteringsanvisningen i form av eftertryck, fotokopiering, spridning i elektronisk form eller andra metoder kräver vårt skriftliga godkännande.

Med ensamrätt.

Med förbehåll för tekniska ändringar utan föregående meddelande.

Den här monteringsanvisningen är en del av produkten. Tryckt i Förbundsrepubliken Tyskland.

2 Förklaring av symboler

- 1** Arbetssteg
- Följd/resultat av arbetssteg
- ① Positionsnumrering i illustrationer

3 Verktyg eller hjälpmedel som behövs

En korrekt installation av HRD-presstättningen kräver utöver vanliga standardverktyg även följande verktyg och hjälpmedel:

- 1 momentnyckel
- 1 förlängning
- 1 fäste för skruvdragare, 1/4" fyrkant
- 1 hylsnyckelinsats

4 Beskrivning

Beskrivning: HRD 150-2G-3/35 (se fig.: 1).

Text till fig.: 1

- 1 EPDM-gummi
- 2 Pressplatta av rostfritt stål
- 3 Sexkantsmutter
- 4 Borrning för kabel/rör

5 Förbereda monteringen

- 1** Innan HRD-presstättningen installeras måste innerdiametern på kärnborrningen/höljet samt kabel-/rördiametern kontrolleras (se fig.: 2).

Jämn ut eventuella lossnade bitar eller splitter.

 Höljet måste vara slätt och formstabil och ha rätt mått.

Text till fig.: 2

- 1 Kärnborrnings-/höljesinnerdiameter (**D**)
- 2 Kabel-/rörtytterdiameter (**d**)

- 2** Kontrollera ytterdiametern på HRD-presstättningen (**D_a**) och borrningsdiametern för HRD-presstättningen (**d_i**) (se tabell 1) (se fig.: 3).

Avlasta trycket i kärnborrningen/foderröret och medieledningen.

 (**D**) = enligt kund
 (**d**) = kabel-/rörtytterdiameter enligt kund

Text till fig.: 3

- 1 Ytterdiameter HRD (**D_a**)
- 2 Borrningsdiameter (**d_i**)


Tabell 1

	Diameterområde (mm)	Tolerans (mm)
HRD (D_a)	30 - 500	D _a ⁰ _{-0,03}
HRD (d_i)	3 - 450	d _i ^{+0,03} ₀
Borrning (D)	30 - 500	D ^{+0,03} _{-0,03}
Kabel/rör (d)	3 - 450	d ^{+0,03} _{-0,03}

6 Montering


- 1a** För kablar/rör som ännu inte förlagts:

Stryk smörjmedel (GM) (**ingår i leveransen**) på skär- och kabel-/rörtätningssytorna på rörtätningen (se fig.: 4).

 Stryk inga medel på den yttre tätningssytan på kabel-/rörtätningen. Den måste vara ren, torr och fettfri.




- 2a** För in kablar/rören i de avsedda borringarna på HRD-presättningen och skjut in dem tillsammans i kärnborringen/höljet dikt mot väggen (se fig.: 5).
Fortsätt med steg 3.


 *Kablar/rör får inte ha några långsgående repor eller skador vid tätningsstället (skjut vid behov kablar/rören en bit framåt eller bakåt tills inga fler repor syns).*

- 1b** **För kablar/rör som redan har förlagts:**

Stryk smörjmedel (GM) (**ingår i leveransen**) på skär- och kabel-/rörtätningssystemen på rörtätningen (se fig.: 6).

 Stryk inga medel på den yttre tätningsytan på kabel-/rörtätningen. Den måste vara ren, torr och fettfri.

- 2b** Fäll ihop HRD-presättningen runt kablar/rören och för in dem dikt mot väggen i kärnborringen/höljet (se fig.: 7).

 *Kablar/rör får inte ha några långsgående repor eller skador vid tätningsstället (skjut vid behov kablar/rören en bit framåt eller bakåt tills inga fler repor syns).*

- 3** Avsluta genom att dra åt sexkantsmuttrarna korsvis i flera omgångar med en momentnyckel (se fig.: 8) tills rätt åtdragningsmoment har uppnåtts (**se tabell 2**) (se fig.: 9).


Text till fig.: 8

- Momentåtdragningsordning 1–7

Tabell 2

Högsta tillåtna Åtdragningsmoment		Nyckelstorlek Stl	Insexkant Stl
Gänga	Åtdragningsmoment		
M4	4 Nm	6	3
M5	4 Nm	8	4
M6	5 Nm	10	-
M8	12 Nm	13	-
M10	20 Nm	17	-

- 4** För höljen som ligger utanför väggen måste dessutom ett eller två spännband – beroende på HRD-presättningens tätnings spann – placeras runt tätningen (fig.: 10).

 30 mm tätnings spann = 1 spännband
60 mm tätnings spann = 2 spännband


7 Sätta dit FHRK-märket

- Rengör en del av väggen bredvid den monterade presättningen. Där ska FHRK-märket limmas fast.
- Dra loss skyddsfolien från baksidan av FHRK-märket (se fig.: 11).

Text till fig.: 11

- FHRK-märke

- Limma fast FHRK-märket på den rengjorda delen av väggen (se fig.: 12).

 Individuella HRD-presättningar är godkända av FHRK enligt gällande testmetoder och har därför märkts "FHRK Quality". Limma fast märket bredvid kärnborringen/fofoderröret på insidan av väggen. Det visar att du använder godkända kvalitetsprodukter.

Presättning	Specialanpassade HRD
Testrapportnummer	G 30322-3-1
FHRK-standard	20, 30, 40, 60
Kontrollerad för radiell last	Ja

8 Användningsexempel

8.1 Dubbelvägg/väggelement

Beskrivning: HRD i dubbelvägg/väggelement (se fig.: 13).

Text till fig.: 13

- Utanför byggnaden
- Dubbelvägg/väggelement
- HRD
- Kärnborring

8.2 Dubbelvägg/väggelement med värmeisolering

Beskrivning: HRD i dubbelvägg/väggelement med värmeisolering (se fig.: 14).

Text till fig.: 14

- Utanför byggnaden
- Dubbelvägg/väggelement
- HRD
- Värmeisolering
- Kärnborring

Servicetelefon +49 7322 1333-0

Med reservation för ändringar.



Lined area for notes, consisting of multiple horizontal lines.

Hauff-Technik GmbH & Co. KG

Robert-Bosch-Straße 9
89568 Hermaringen, GERMANY

Tel. +49 7322 1333-0
Fax +49 7322 1333-999
office@hauff-technik.de

www.hauff-technik.de