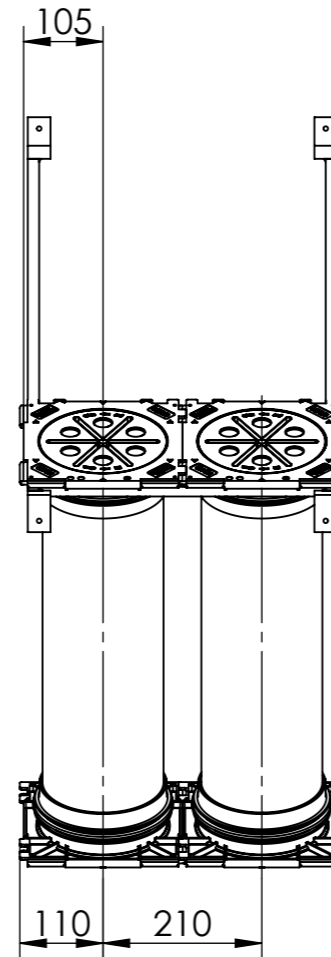
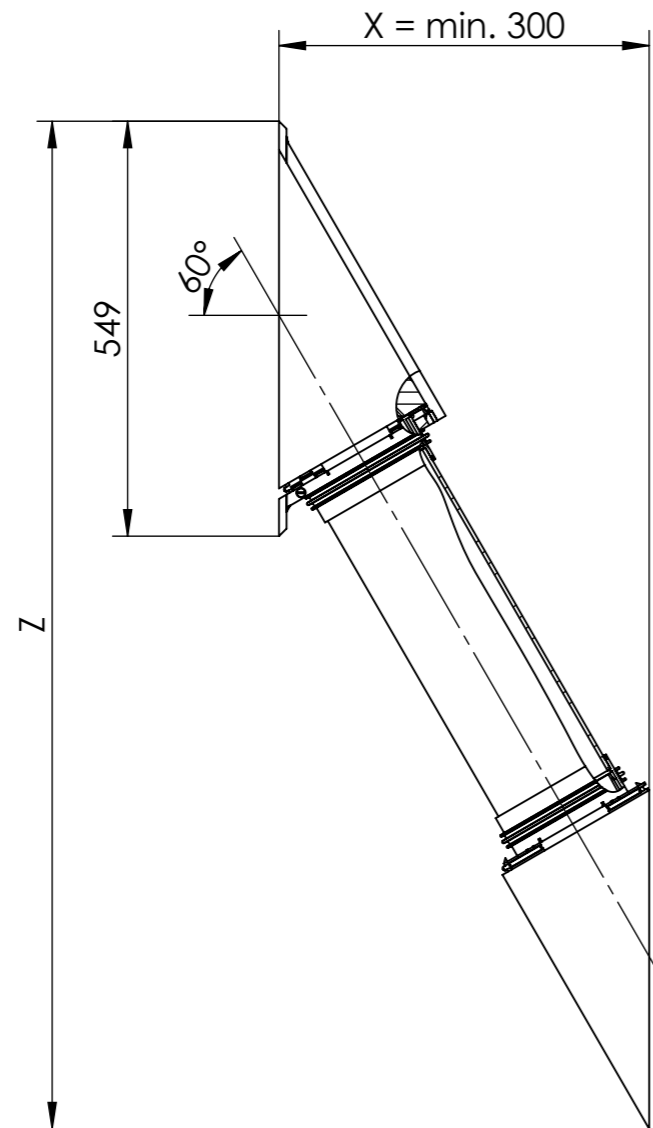


ohne Styropor-Füllklotz gezeichnet



X = Mauerstärke
Z = Aussparungshöhe

$$Z = 1,732 \times X + 476,69$$

Diese Zeichnung ist unser Eigentum. Jede Vervielfältigung, Verwertung oder Mitteilung an dritte Personen ist strafbar, verpflichtet zu Schadensersatz und wird gerichtlich verfolgt. (Urheberrechtsgesetz, Gesetz gegen unlauteren Wettbewerb, BGB). Alle Rechte fuer den Fall der Patenterteilung (PG7 Abs.1.P.G) oder der GM-Eintragung (PG5 Abs.4 GMG) vorbehalten.

Material		Oberfläche		Gewicht		Maßstab 1:10	
						 <small>Kabel- und Rohrdurchführungen</small>	
		Datum	Name	Benennung HSI150-1xZ-K2S60°/X Kundenzeichnung			
		Erstellt 02.03.10	Ehnle				
		Gepr. 05.03.10	Jasmund				
		Norm.					
				Freimaßtoleranz nach DIN ISO 2768 T1 mittel		Zeichnungsnummer 97.1005	
Zust.	Änderungstext	Datum	Von	Status: Freigegeben	Ersatz für:		Blatt 1 von 1