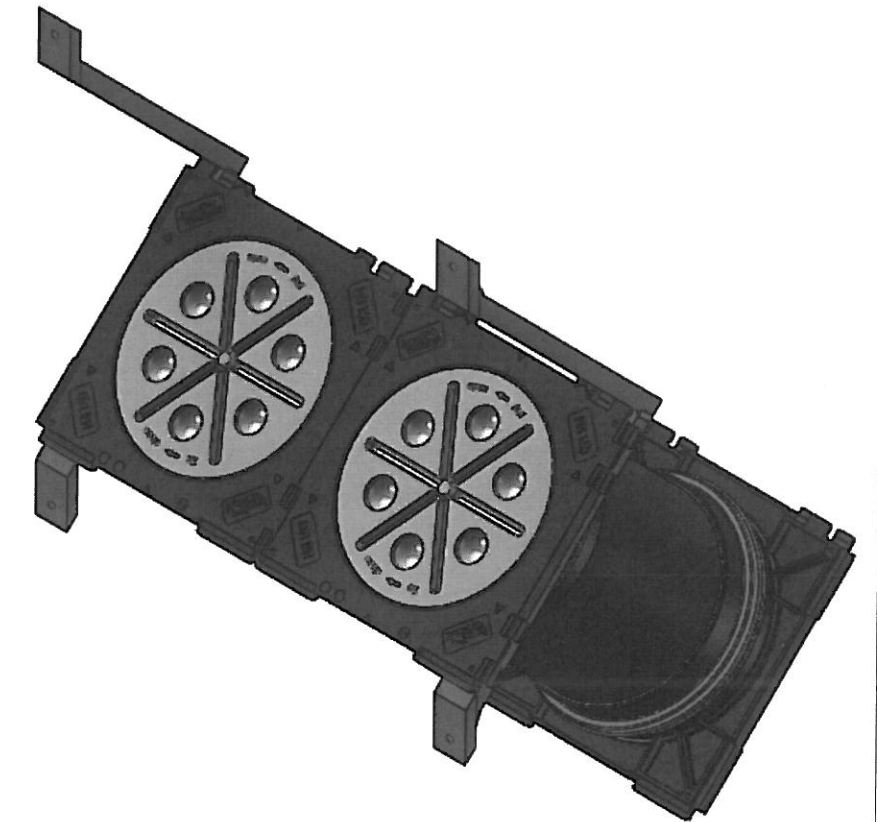
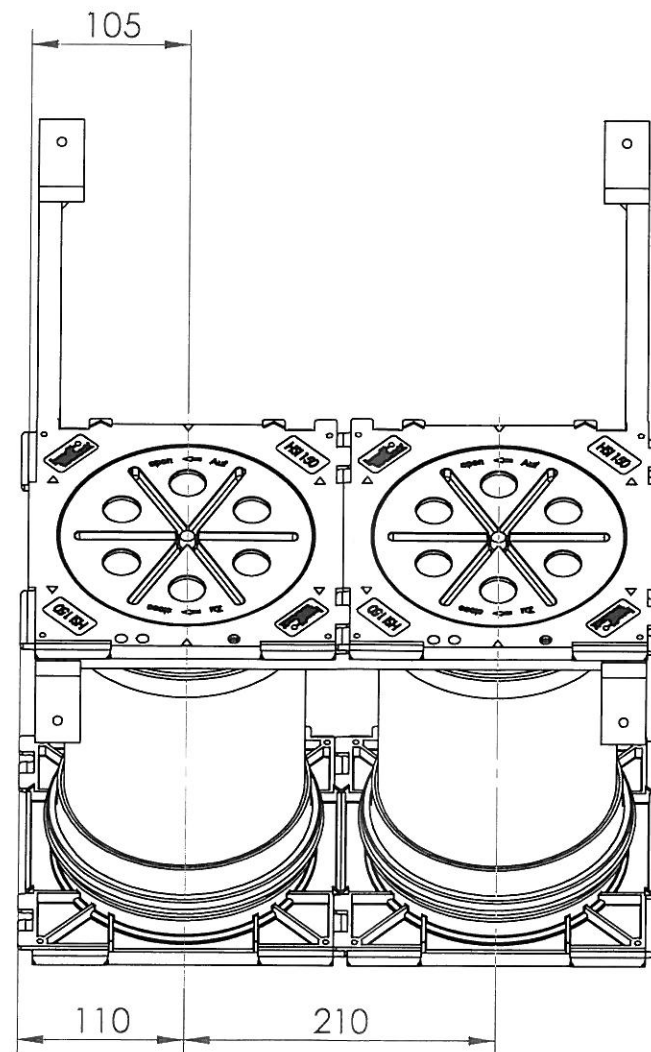


ohne Styropor-Füllklotz gezeichnet



X = Mauerstärke  
Z = Aussparungshöhe

$$Z = X + 354,2$$

Diese Zeichnung ist unser Eigentum. Jede Vervielfältigung, Verwertung oder Mitteilung an dritte Personen ist strafbar, verpflichtet zu Schadensersatz und wird gerichtlich verfolgt. (Urheberrechtsgesetz, Gesetz gegen unlauteren Wettbewerb, BGB). Alle Rechte fuer den Fall der Patenterteilung (PG7 Abs.1.P.G) oder der GM-Eintragung (PG5 Abs.4 GMG) vorbehalten.

Material	Oberfläche	Gewicht	Maßstab 1:5
			<b>hauff-technik</b> Kabel- und Rohrdurchführungen
	Datum	Name	Benennung
	Erstellt 23.02.10	eeh	HSI150-1xZ-K2S45°/X
	Gepr. 23.02.10	Heck	Kundenzeichnung
	Norm.		
	Freimaßtoleranz nach DIN ISO 2768 T1 mittel		Zeichnungsnummer
			97.1003
Zust.	Änderungstext	Datum	Von
			Status: Freigegeben
			Ersatz für:
			Blatt 1 von 1