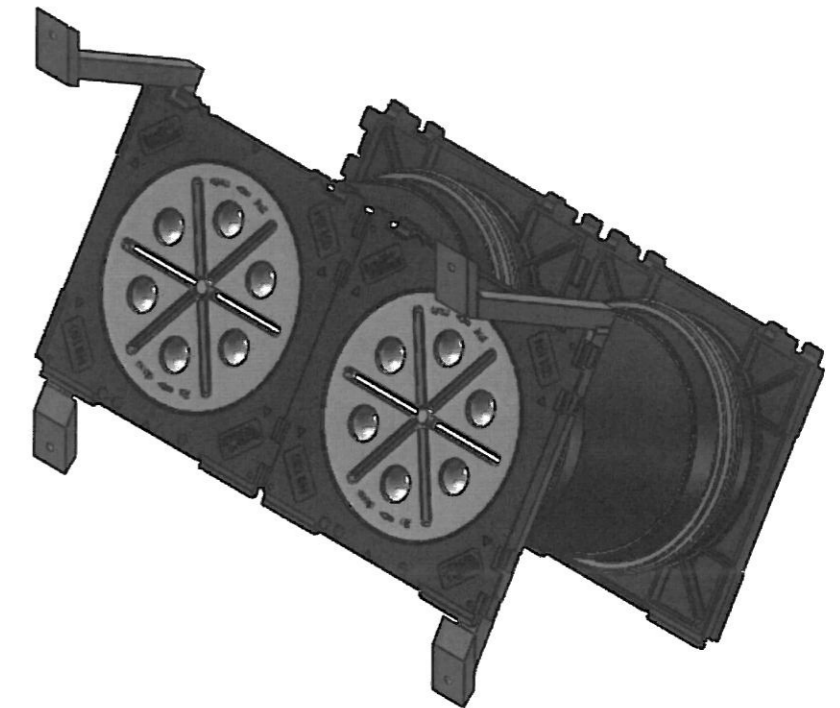
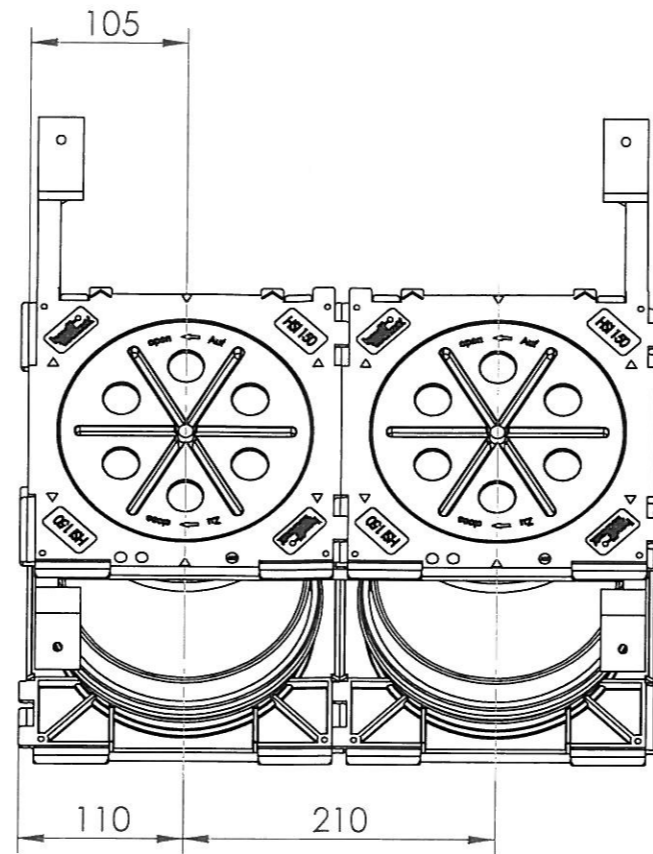



ohne Styropor-Füllklotz gezeichnet



X = Mauerstärke
Z = Aussparungshöhe

$$Z = 0,577 \times X + 306,54$$

Diese Zeichnung ist unser Eigentum. Jede Vervielfältigung, Verwertung oder Mitteilung an dritte Personen ist strafbar, verpflichtet zu Schadensersatz und wird gerichtlich verfolgt. (Urheberrechtsgesetz, Gesetz gegen unlauteren Wettbewerb, BGB). Alle Rechte fuer den Fall der Patenterteilung (PG7 Abs.1 P.G) oder der GM-Eintragung (PG5 Abs.4 GMG) vorbehalten.

Material		Oberfläche		Gewicht		Maßstab 1:5	
						 Kabel- und Rohrdurchführungen	
		Datum		Name		Benennung	
		Erstellt 02.03.10		Ehnle		HSI150-1xZ-K2S30°/X	
		Gepr. 05.03.10		Jasmund		Kundenzeichnung	
		Norm.				Zeichnungsnummer	
				Freimaßtoleranz nach DIN ISO 2768 T1 mittel		97.1004	
Zust.		Änderungstext		Datum		Von	
						Status: Freigegeben	
						Ersatz für:	
						Blatt 1 von 1	